

Управление жилищно-коммунального хозяйства
ЛЕНОБЛИСПОЛКОМА

Проектный институт Леноблпроект

СЕРИЯ КОНСТРУКТИВНЫХ УЗЛОВ И ДЕТАЛЕЙ ДЛЯ ПРИМЕНЕНИЯ ПРИ ПРОЕКТИРОВАНИИ И СТРОИТЕЛЬСТВЕ НА ОБЪЕКТАХ
КАПИТАЛЬНОГО РЕМОНТА И РЕКОНСТРУКЦИИ ЖИЛЫХ И ОБЩЕСТВЕННЫХ ЗДАНИЙ ЛЕНИНГРАДСКОЙ ОБЛАСТИ

АЛЬБОМ ТСК-СК СТРОПИЛА И КРОВЛЯ

ВЫПУСК 1-1

ДОЩАТЫЕ КОНСТРУКЦИИ СТРОПИЛ
ПОД МЕТАЛЛИЧЕСКУЮ КРОВЛЮ

ЛЕНИНГРАД
1987 г.

Управление жилищно-коммунального хозяйства
ЛЕНОБЛИСПОЛКОМА

Проектный институт Леноблпроект

СЕРИЯ КОНСТРУКТИВНЫХ УЗЛОВ И ДЕТАЛЕЙ ДЛЯ ПРИМЕНЕНИЯ ПРИ ПРОЕКТИРОВАНИИ И СТРОИТЕЛЬСТВЕ НА ОБЪЕКТАХ
КАПИТАЛЬНОГО РЕМОНТА И РЕКОНСТРУКЦИИ ЖИЛЫХ И ОБЩЕСТВЕННЫХ ЗДАНИЙ ЛЕНИНГРАДСКОЙ ОБЛАСТИ

АЛЬБОМ

ТСК-СК

СТРОПИЛА И КРОВЛЯ

ВЫПУСК 1-1

ДОЩАТЫЕ КОНСТРУКЦИИ СТРОПИЛ ПОД МЕТАЛЛИЧЕСКУЮ КРОВЛЮ

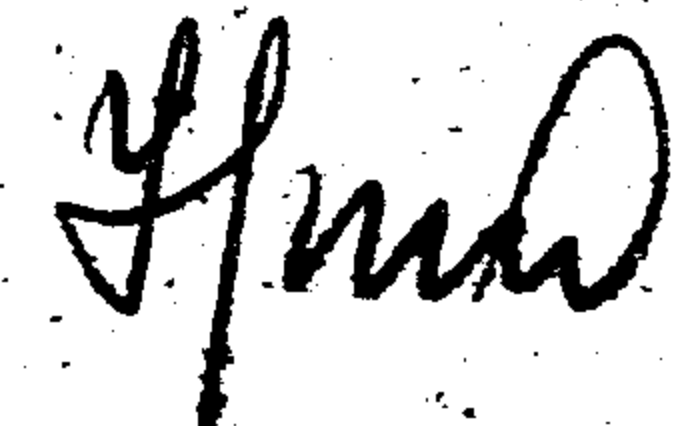
Главный инженер института
Начальник техн. отдела
Главный спец. техн. отдела
Главный инженер проектов



Р.А. Разварин
Н.А. Костюрин
Н.А. Костюрин
А.В. Фролов

СОГЛАСОВАНО

Гл. инженер ПОЖ УЖХ ЛОИ



Р.Н. Николаева

ЛЕНИНГРАД
1987 г.

Номер изменений.	Основание изменений	Краткое содержание изменений	Изменения					Номер изменений.	Основание изменений	Краткое содержание изменений	Изменения				
			Корректировка	Дополнение	Аннулировано	ИИП ГАП	Гл. спец.				Корректировка	Дополнение	Аннулировано	ИИП ГАП	Гл. спец.

Мат. № изд.: _____
 Подпись и дата: _____
 Взам. инв. №: _____

ТСК - СК. I - I.

Серия конструктивных узлов и деталей

ИИП.	Фролов	0487	Стропила и кровля	Р	Лист	Листов
Нач. отд.	Костюрин	0487				
Гл. спец.	Костюрин	0487	Информационная карта			
Рук. гр.	Павлов	0487				
Ст. инж.	Гмольянос	0487				
Арх.	Цогина	0487				

Управление коммунального хозяйства Леноблсполкома
ЛЕНОБЛПРОЕКТ

Номер выпуска	Наименование выпуска	Документ утверждения	Документ изменения
Выпуск 1-1	Дощатые конструкции стропил под металлическую кровлю		
Выпуск 2-1	Дощатые конструкции стропил под кровлю из волнистых асбестоцементных листов		
Выпуск 3-1	Бревенчатые конструкции стропил под металлическую кровлю и кровлю из волнистых асбестоцементных листов		
Выпуск 4-1	Конструктивные узлы и детали крыш		

Изм. № подл.	Подпись и дата	Взам. инв. №

ТСК - СК. I - I.		
Серия конструктивных узлов и деталей.		
Гип. Фролов	04.87	Стропила и кровля.
Нач. отд. Костюри	04.87	
Гл. спец. Костюри	04.87	Состав выпуска.
Рук. гр. Павлов	04.87	
Ст. инж. Емельянов	04.87	Управление коммунального хозяйства Леноблсполкома ЛЕНОБЛПРОЕКТ
Арх. Цекина	04.87	

Лист	Наименование	Страница	Лист	Наименование	Страница
	Обложка		37	Узлы соединения элементов разжелобка 32,33,34	40
	Титульный лист		38	"-" 35,36,37	41
	Информационная карта	3	39	Ветровые связи в продольном сечении	42
I	Состав выпуска	4	40	Нижние части стропил СН-24 - СН-65	43
2	Содержание	5	41	Верхние части стропил СВ-15 - СВ-63	44
3-5	Пояснительная записка	6-8	42	Затяжки Р- 16 - Р-78	45
6-8	Номенклатура схем крыш	9-11	43	Подкосы П-20 - П-35	46
9	Односкатная крыша. Монтажная схема № 1	12	44	Подкосы П-42 - П-48	47
10	"-" Монтажная схема № 2	13	45	Стойки СТ-20 - СТ-35	48
11	"-" Монтажная схема № 3	14	46	Нижние, средние и верхние части стропил вальмы	49
12	Двухскатная крыша. Монтажная схема № 4	15	47	Подкосы и стойки вальмы	50
13	"-" Монтажная схема № 5	16	48	Нижние, средние и верхние части стропил разжелобка	51
14	"-" Монтажная схема № 6	17	49	Подкосы и стойки разжелобка	52
15	"-" Монтажная схема № 7	18	50	Кобылки, мауэрлат и соединительные элементы	53
16	"-" Монтажная схема № 8	19	51	Соединение элементов крыши в пакеты	54
17	"-" Монтажная схема № 9	20	52	Слуховое окно тип № 1	55
18	"-" Монтажная схема № 10	21	53	Слуховое окно тип № 2	56
19,20	Вальма. Фрагменты плана, сечения, спецификация	22,23	54	Слуховое окно тип № 3	57
21,22	Разжелобок. Фрагменты плана, сечения, спецификация	24,25	55	План стропил. Образец оформления чертежа	58
23	Узлы соединений I, 2	26	56	Сечения I-I - 6-6. Образец оформления чертежа	59
24	"-" 3,4	27	57	Сводная спецификация. Образец оформления чертежа	60
25	"-" 5, 6	28			
26	"-" 7,8	29			
27	"-" 9,10	30			
28	"-" 11	31			
29	"-" 12,13	32			
30	"-" 14,15,16	33			
31	"-" 14б, 2а	34			
32	"-" 17,18	35			
33	Узлы соединения элементов вальмы 19,20,21	36			
34	"-" 22,23,24,25	37			
35	"-" 26,27	38			
36	"-" 28,29,30,31	39			

ТСК-СК. I-I								
Серия конструктивных узлов и деталей								
ИМП Фролов	04.81							
Нач. отд. Костюрин	04.81							
Гл. спец. Костюрин	04.81							
Рук. рук. Павлов	04.81							
Ст. инж. Емельянов	04.81							
Архитек. Цеккина	04.81							
Стропила и кровля		<table border="1"> <tr> <th>Стадия</th> <th>Лист</th> <th>Листов</th> </tr> <tr> <td>Р</td> <td>2</td> <td></td> </tr> </table>	Стадия	Лист	Листов	Р	2	
Стадия	Лист	Листов						
Р	2							
СОДЕРЖАНИЕ		Управление коммунального хозяйства Ленинградского района ЛЕНОБЛПРОЕКТ						





1. ОБЩАЯ ЧАСТЬ

1.1. Настоящий альбом ТСК-СК выпуск I-I "Дошчатые конструкции стропил под металлическую кровлю", выполнен на основании договора № 1069/83 и содержит унифицированные технические решения деталей конструкций деревянных крыш с металлической кровлей, для применения при проектировании и строительстве на объектах капитального ремонта и реконструкции жилых и общественных зданий в городах и поселках Ленинградской области.

1.2. Настоящий выпуск содержит пояснительную записку, номенклатуру схем для односкатных и двухскатных крыш, выполняемых из готовых дошчатых элементов несущих конструкций. (Стропила, подкосы, стойки и т.д.)

1.3. Графическое обозначение материалов принято по ГОСТ 2.306-68.

Принятые графические обозначения

-  - древесина вдоль волокон;
-  - древесина поперек волокон.
-  - Номер узла
-  - Номер листа

1.4. Конструкции дошчатых элементов (стропила, подкосы, стойки, затяжки и т.д.) деревянных крыш разработаны в соответствии с нормативными требованиями СНиП II-25-80, СНиП III-19-76 "Деревянные конструкции", СНиП II-26-76 "Кровли", ГОСТ 11047-72 "Детали и изделия деревянные для малоэтажных жилых и общественных зданий",

ГОСТ 24454-80 "Пиломатериалы хвойных пород", ТП 101-81 "Технические правила", с учетом возможностей строительной индустрии г. Ленинграда и области.

1.5. Для монтажных схем крыш составлены сводные спецификации несущих элементов конструкций, где указываются количество расхода пиломатериалов.

Примерное оформление чертежей указано на листах 58, 59, 60.

1.6. В альбоме использованы разработки и материалы проектных институтов "Ленжилпроект" серия I.160-КР-I "Сборные дошчатые стропила и строительные фермы под металлическую кровлю", выпуск I, Изделия, 1977 г., и Литовского института коммунального хозяйства Альбом ТДК-25-26, часть III "Деревянные конструкции жестяных кровель" г. Вильнюс, 1977 г.

2. КОНСТРУКЦИИ ДОШАТЫХ НЕСУЩИХ ЭЛЕМЕНТОВ КРЫШ

2.1. Конструкции дошчатых несущих элементов крыши, в виде законченных изделий - стропил, подкосов, затяжек, стоек и т.д. - разработаны для массового применения при проведении капитального ремонта или реконструкции жилых и общественных зданий.

Проделанная унификация вышеуказанных изделий позволяет перевести их изготовление на индустриальную основу, в заводских условиях, с последующей организацией комплектации и централизованной доставки к месту строительства.

2.2. Унифицированные изделия элементов конструкции крыш.

				ТСК-СК. I-I		
				Серия конструктивных узлов и деталей		
ИИП	Фролов	<i>[Signature]</i>	04.87	Стропила и кровля	Р	3
Нач. отд.	Костюрин	<i>[Signature]</i>	04.87			
Гл. спец.	Костюрин	<i>[Signature]</i>	04.87	Пояснительная записка		
Рук. гр.	Павлов	<i>[Signature]</i>	04.87			
Ст. инж.	Емельянов	<i>[Signature]</i>	04.87			
Архитек.	Цекина	<i>[Signature]</i>	04.87	Управление коммунального хозяйства Леноблисполкома ЛЕНОБЛПРОЕКТ		

Имя, Подпись и дата. Взаим. инв. №

представленные в настоящем альбоме позволяют перейти на безотходную технологию из клееной древесины (с учетом уменьшения сечений изделий).

2.3. В альбом включены 10 монтажных схем крыш. Из них 3 схемы односкатной и 7 схем двухскатной крыши.

Монтажные схемы крыш составлены для следующих групп пролетов наружных стен: от 3 до 5 м, от 5 до 8 м, от 7 до 10 м - для односкатных крыш, и от 4 до 8 м, от 8 до 10 м, от 8 до 16 м, от 11 до 13 м, от 9,5 до 14 м, от 11,5 до 18 м для двухскатных крыш.

2.4. Конструкции стропил, стоек, подкосов, затяжек и т.д. выполнены для зданий с продольными несущими стенами. В других случаях принимаются индивидуальные решения.

2.5. Марки элементов стропил указывают сокращенное наименование элементов по положению на монтажной схеме и их длину в дециметрах.

2.6. Приняты буквенные обозначения несущих элементов конструкции крыши:

СН	- нижняя часть стропил
СВ	- верхняя часть стропил
СТ	- стойка
П	- подкос
Р	- затяжка
М	- мауэрлат
К	- кобылка
СНВ	- нижняя часть стропил вальмы

ССВ	- средняя часть стропил вальмы
СВВ	- верхняя часть стропил вальмы
ПВ	- подкос вальмы
СТВ	- стойка вальмы (бабка)
СНР	- нижняя часть стропил разжелобка
ССР	- средняя часть стропил разжелобка
СВР	- верхняя часть стропил разжелобка
ПР	- подкос разжелобка
СТР	- стойка разжелобка (бабка)

2.7. Примеры обозначения марки стропил: СН-45 - где СН - нижняя часть стропил, 45 - длина элемента в дециметрах; СВ-39, где СВ - верхняя часть стропил, 39 - длина в дециметрах.

2.8. Указанные марки элементов изменять неразрешается. Марки элементов указываются на чертежах в схемах и узлах, в спецификациях, заказах, на самих элементах.

2.9. Конструктивные элементы стропил, подкосов, стоек, затяжек подбираются по маркам указанных на схемах крыш и в спецификациях. Размер "L" подсчитан для горизонтальных проекций с градацией пролета через 250 мм, в зависимости от уклона ската крыши в пределах = 20° - 25°.

Для промежуточных значений следует воспользоваться интерполяцией.

2.10. Подрезку несущих элементов конструкций крыш производить на месте монтажа согласно узлам I-37. Сверловку под болты производить после гвоздевых соединений узлов на монтаже конструкций. (См. листы 23-50).

Имя, № год, Подпись и дата, Взам. №

2.11. При разработке конструкций крыши и подборе сечений стропил приняты следующие нагрузки: $q_n = 150 \text{ кг/м}^2$,
 (в т.ч. снеговая нагрузка = 100 кг/м^2 . Вес кровли = 50 кг/м^2), $q_p = 195 \text{ кг/м}^2$.
 В местах образования "снегового мешка" сечения элементов стропил необходимо пересчитать.

2.12. Для изготовления деревянных конструкций стропил и обрешетки рекомендуется максимальное применение лесоматериалов мягких лиственных пород (осина, тополь, ольха) взамен хвойных.

В настоящем альбоме сечения конструктивных элементов крыши подобраны условия применения древесины хвойных пород (сосна, ель). При изготовлении конструкций из древесины мягких лиственных пород необходимые изменения сечений согласовать с проектной организацией.

Влажность используемых материалов не должна превышать 20%.

Пороки древесины: гниль, червоточены, сучки, трещины по плоскостям скалывания, особо в зонах соединений не допускается.

Не допускается сердцевина в элементах, работающих на растяжение при изгибе.

2.13. Все элементы стропил до отправки на объект должны быть тщательно обработаны антиперенами и антисептиками согласно СНиП Ш.19-76.

В случае поступления на строительную площадку конструкций не пропитанных в заводских условиях, последние подвергаются поверхностной пропитке комбинированным составом антиперена и антисептика из расчета 340 г солей на 1 м^2 обработанной поверхности, в том числе:

диамоний фосфата	- 220 г
сульфат аммония	- 50 г
керосиновый контакт	- 30 г
кремнефтористый амоний	- 40 г

2.14. Опорные части элементов стропил, стоек, подкосов, затяжек обрабатывать дополнительно на монтаже, в местах подрезок, стыковок элементов в узлах.

2.15. Не допускается глухая заделка частей деревянных элементов стропил в каменные стены.

2.16. Опираение несущих элементов стропил на каменные стены следует осуществлять через гидроизоляционные прокладки - толь 2 слоя.

2.17. На каждом изделии масляной краской необходимо проставить марку стропила, стойки, подкоса, затяжки и т.д.

2.18. Производство, приемку, транспортировку и хранение досчатых элементов несущих конструкций крыш выполнять по СНиП Ш-19-75 "Правила производства и приемки работ деревянных конструкций" и указаниям проекта.

2.19. На стройплощадку пакеты (лист 5I) доставлять в укомплектованном и упакованном виде по маркам изделий. На упаковке так же ставить марки изделий.

Имя, № подл. Подпись и дата. Взам.инв. №

Р ц/п	Схема крыши	Р схемы	Вид кровли	Параметры крыши			Конструк- ция стропил	Объем дре- весины м ³	Альбом	9 Листы	
				α	L_0	H					h
1		1	Металлическая	20°-25°	3000- 5000	1090-1400 1820-2330	-	Дощатая	0,061- -0,144	ТСК-СК.1-1	9
2		2	-	20°-25°	5000- 7000	1820-2340 2550-3270	1340-1590 1870-2230	Дощатая	0,141- -0,283	-	10
3		3	-	20°-25°	7000 - 10000	2550-3280 3640-4660	1820-2310 2370-3010	Дощатая	0,199- -0,331	-	11

ТСК - СК. I - I.

Серия конструктивных узлов и деталей.

Стропила и кровля.

Номенклатура охем
крыш.

Стадия Лист Листов

Р 6

Управление коммунального хозяйства Ленинградского ЛЕНОБЛПРОЕКТ

Инв. № 0011
Лит. № 0011
Лит. № 0011
Лит. № 0011
Лит. № 0011

Инв. № 0011
Лит. № 0011
Лит. № 0011
Лит. № 0011
Лит. № 0011

Инв. № 0011
Лит. № 0011
Лит. № 0011
Лит. № 0011
Лит. № 0011

Инв. № 0011
Лит. № 0011
Лит. № 0011
Лит. № 0011
Лит. № 0011

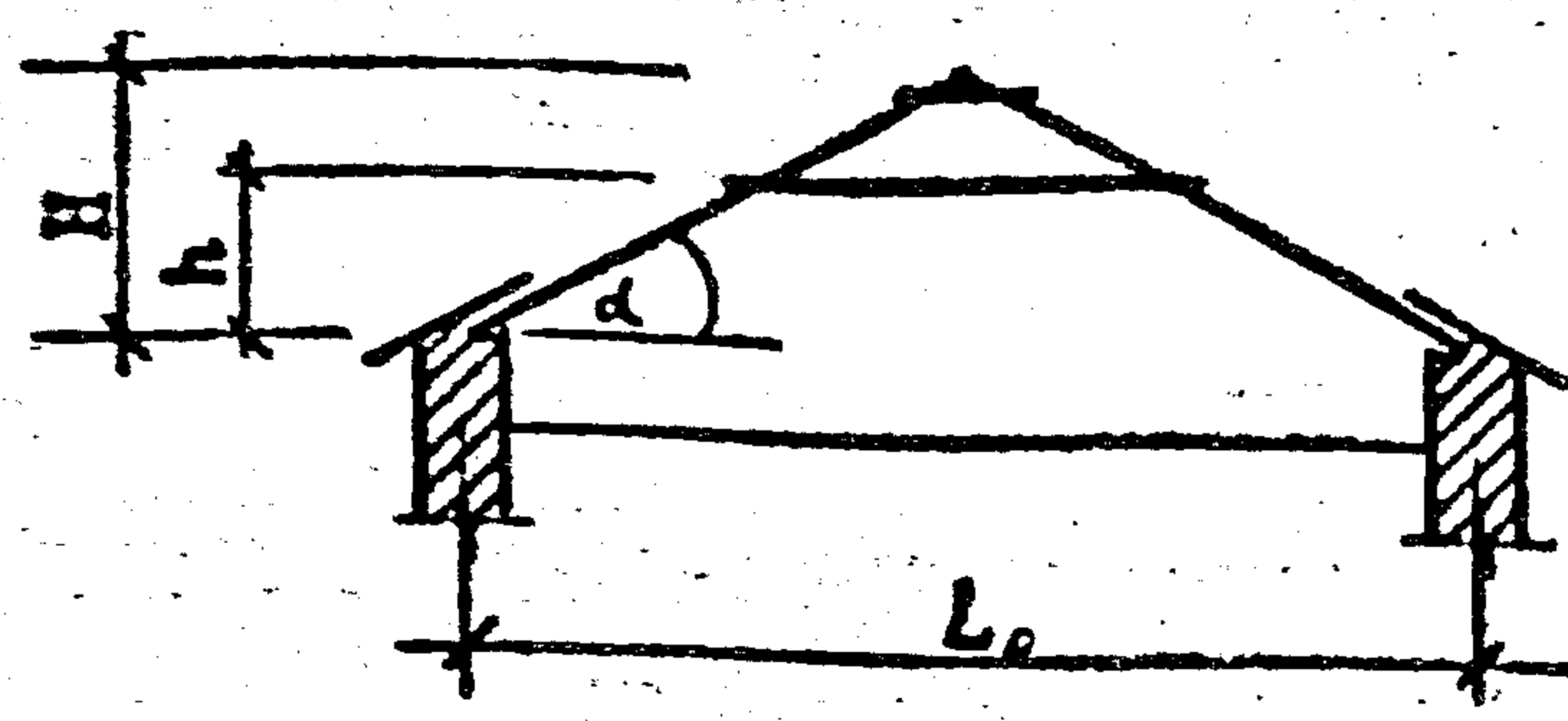
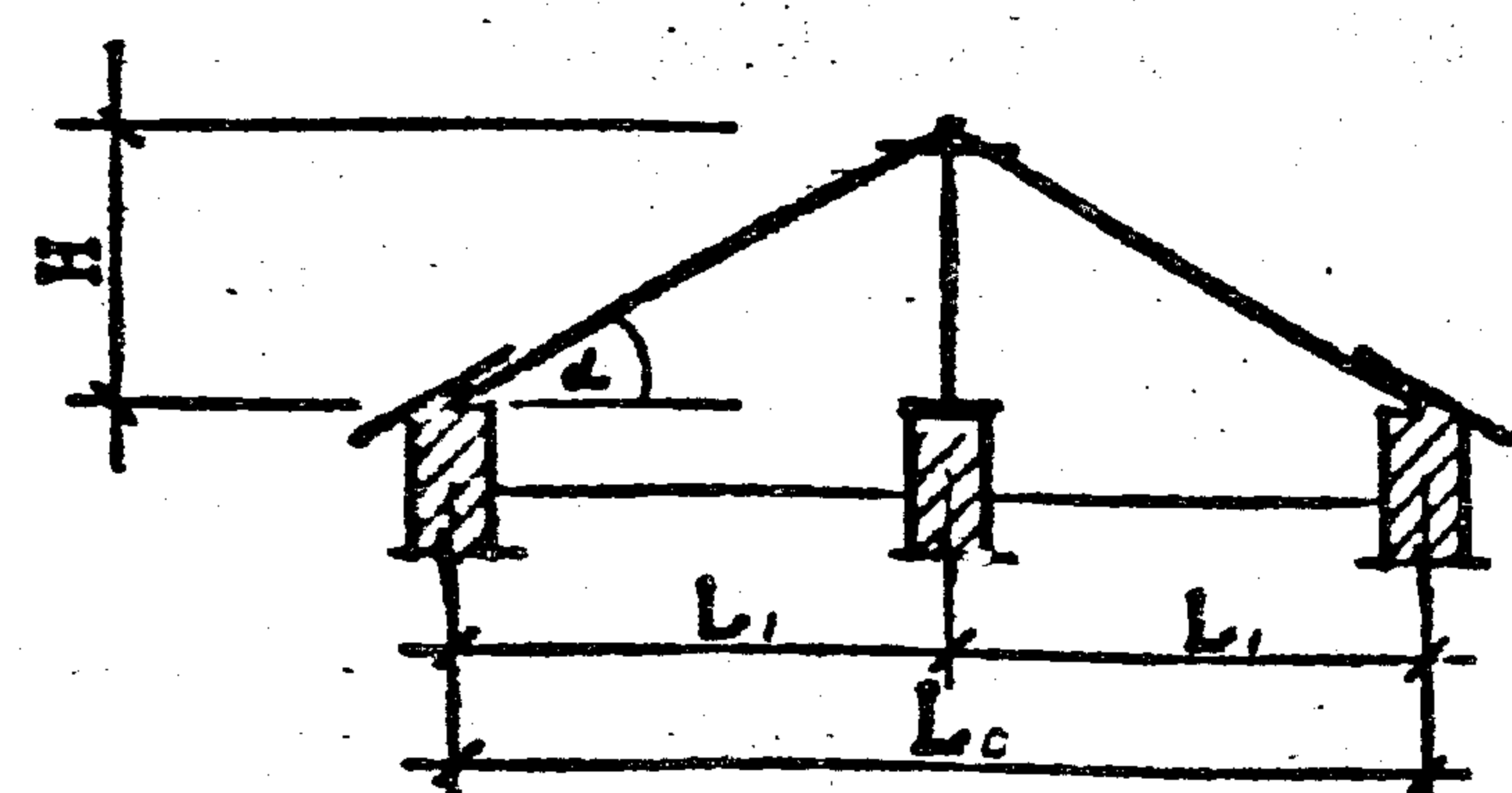
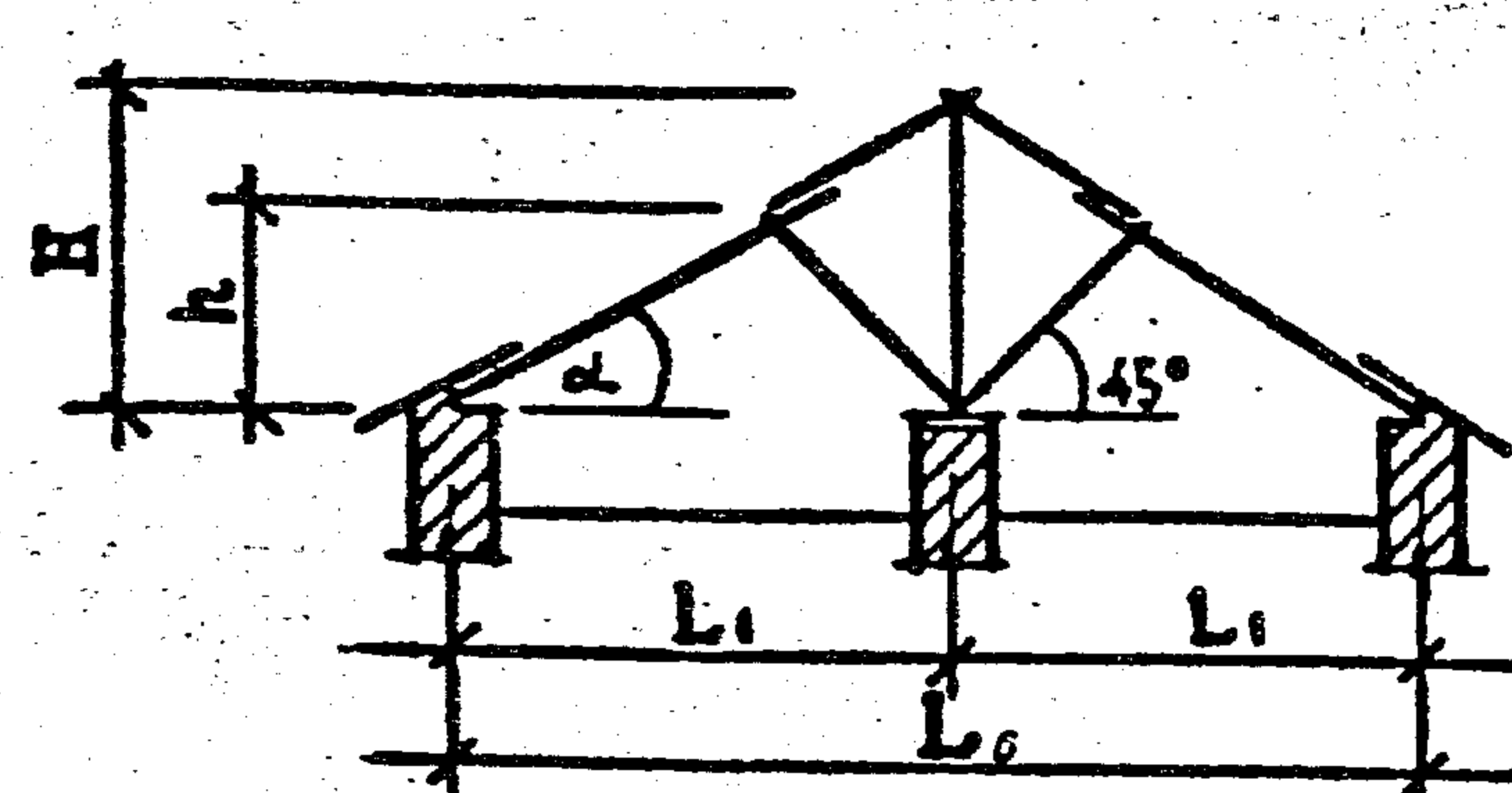
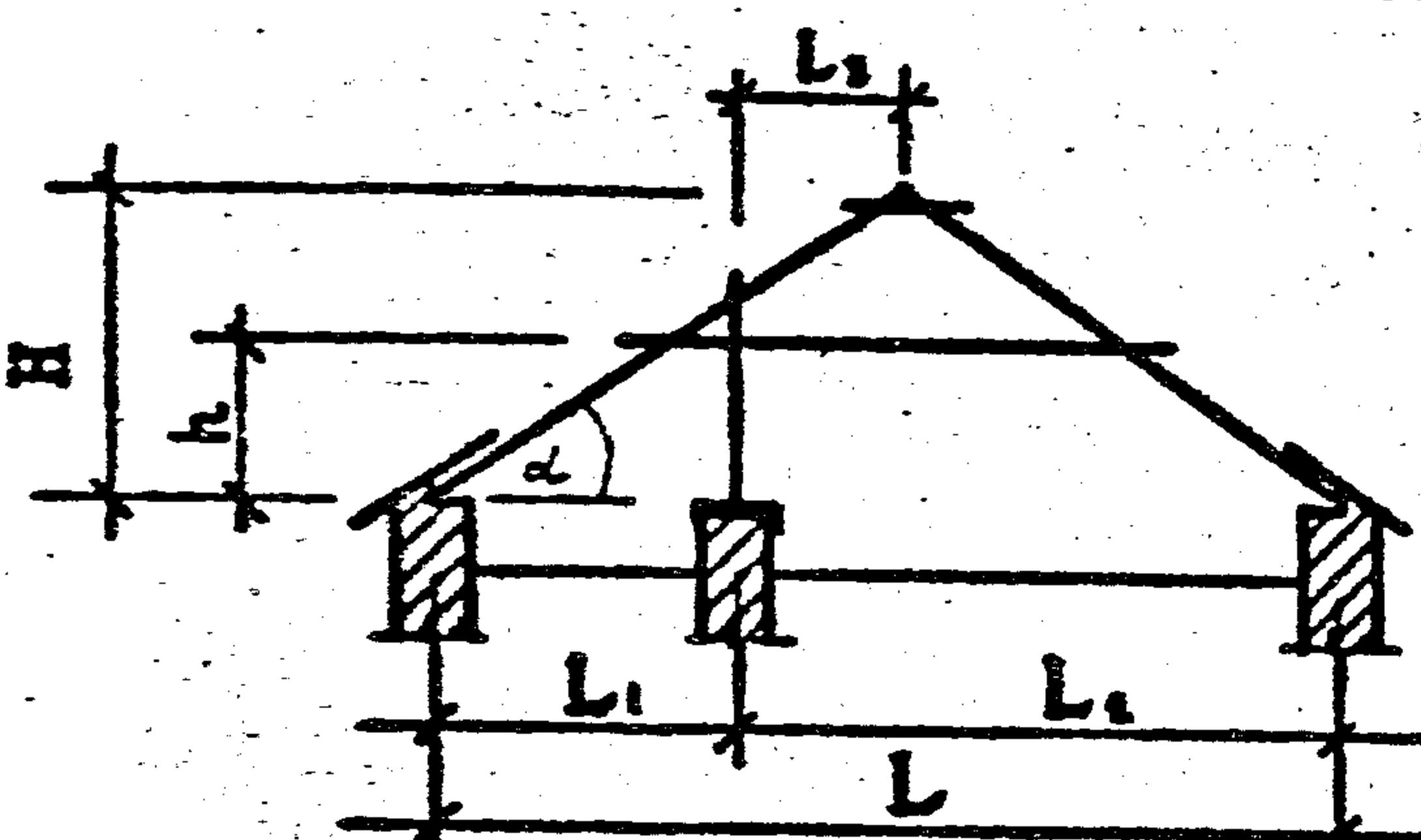
Инв. № 0011
Лит. № 0011
Лит. № 0011
Лит. № 0011
Лит. № 0011

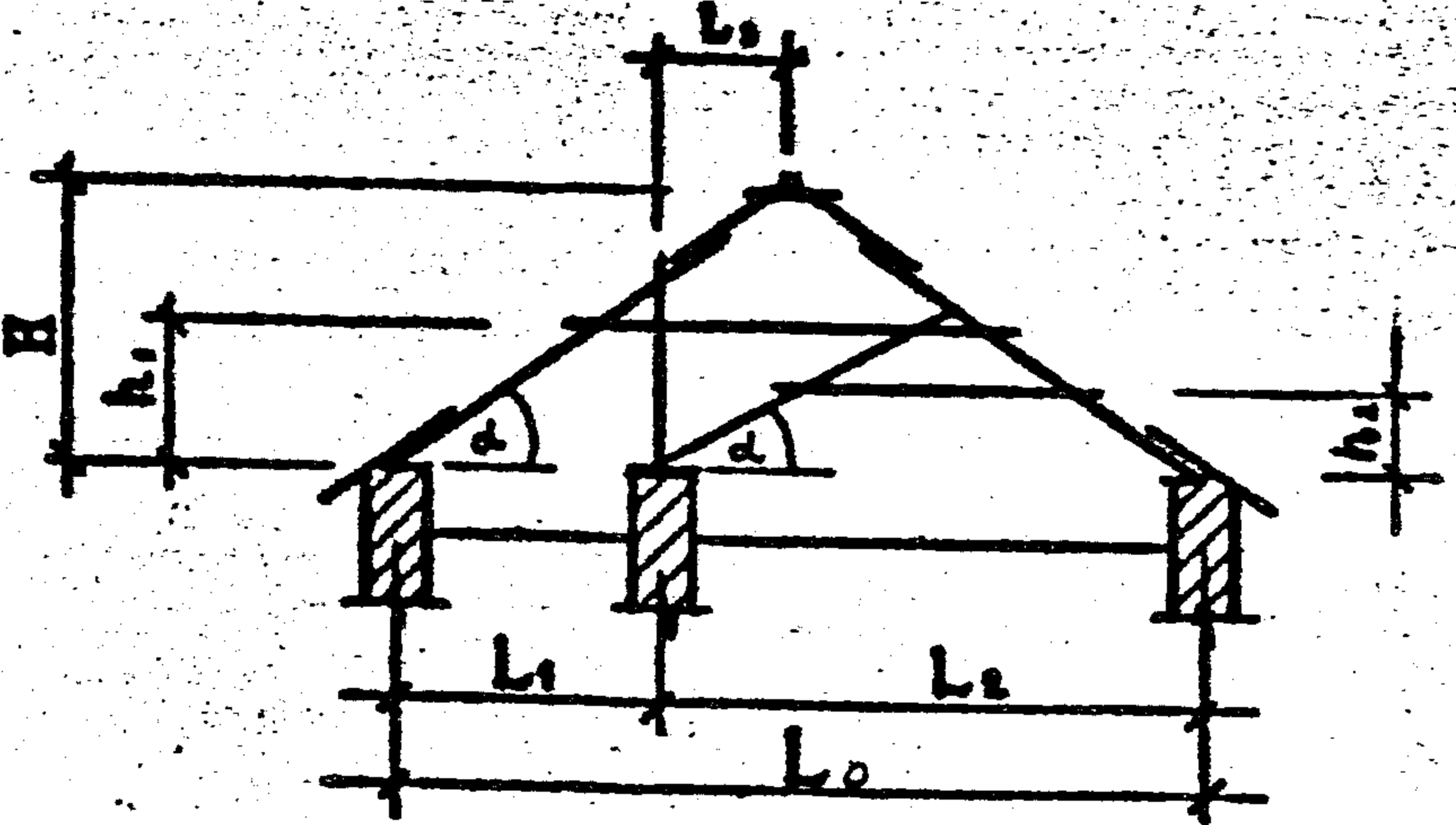
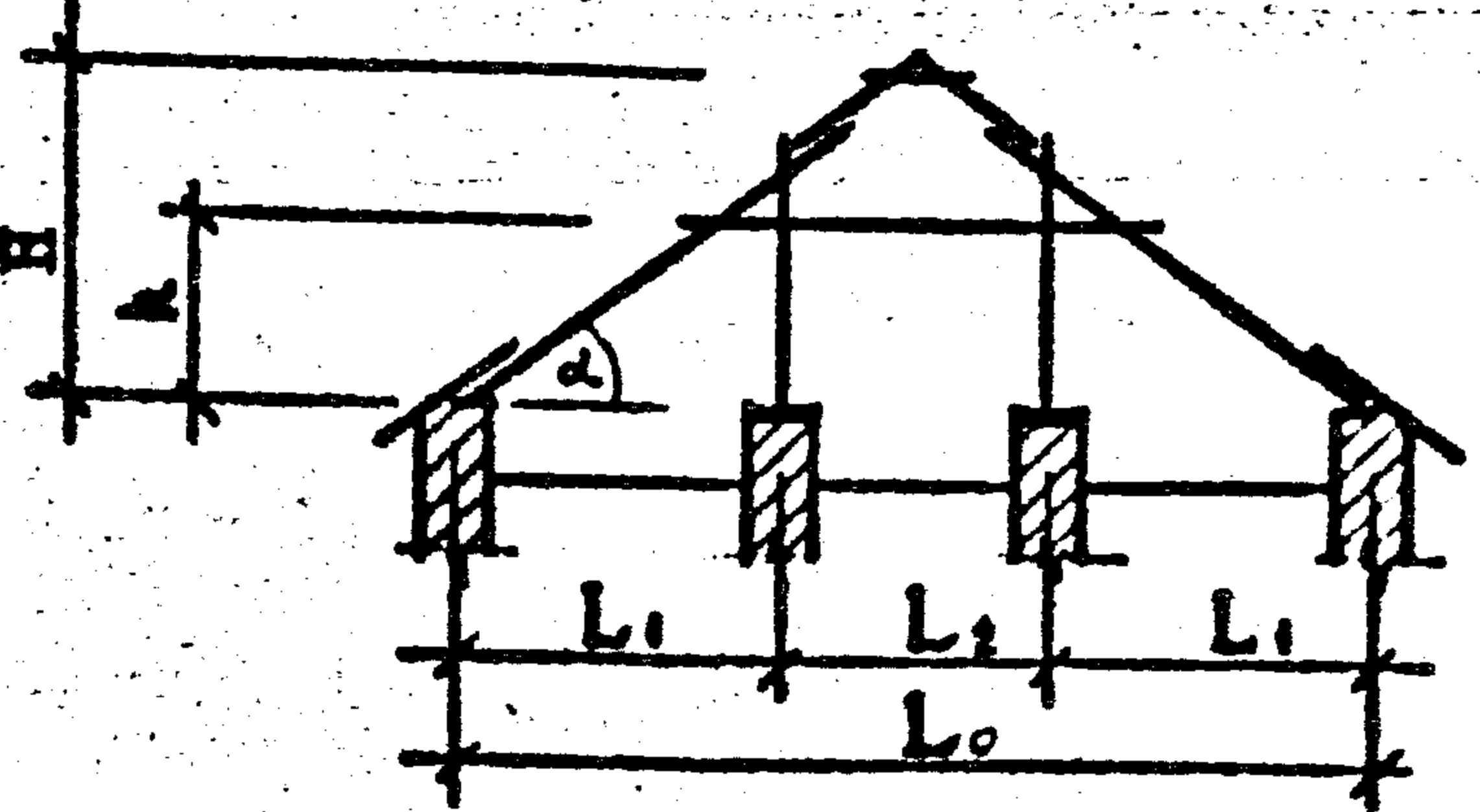
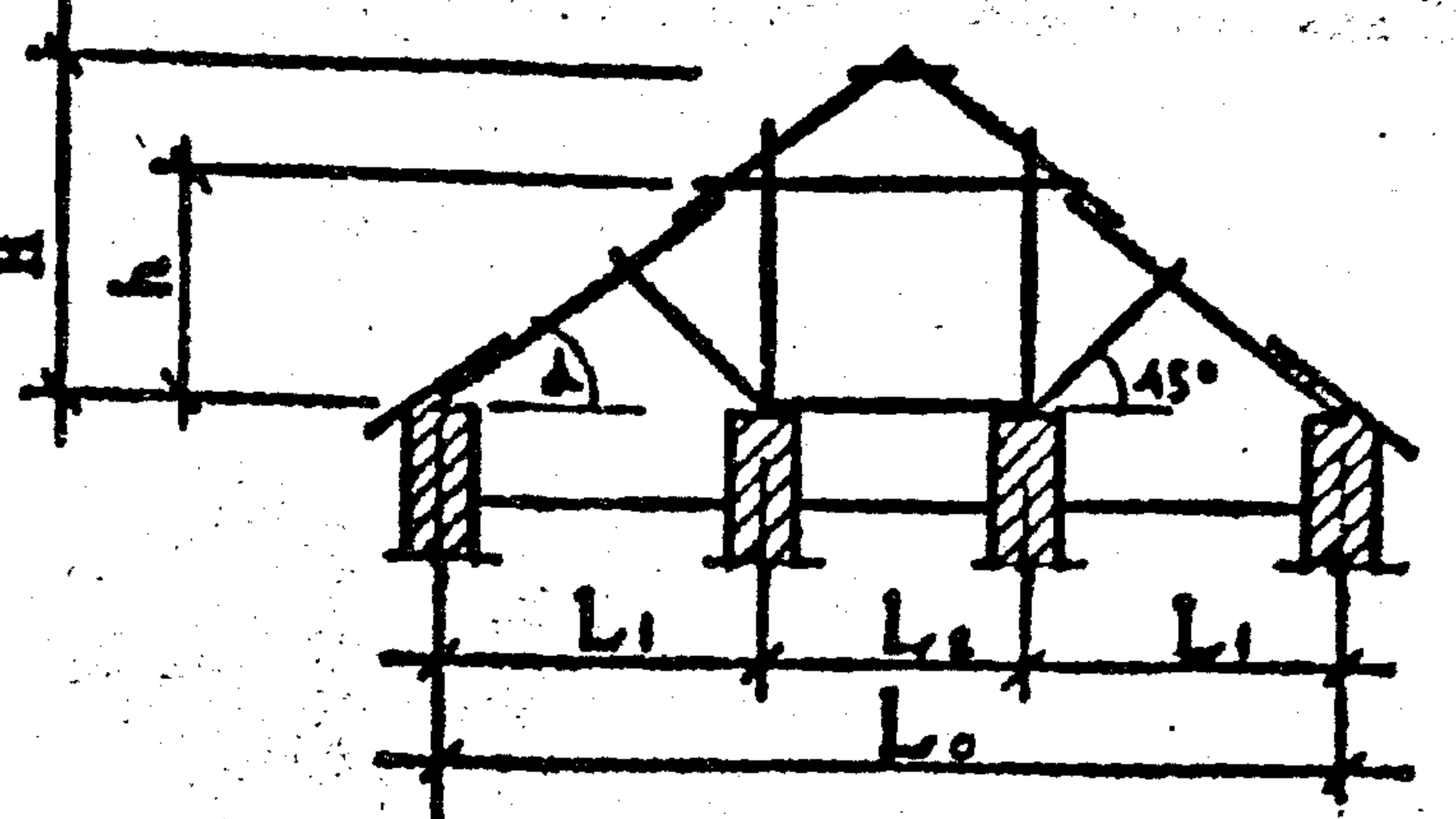
Инв. № 0011
Лит. № 0011
Лит. № 0011
Лит. № 0011
Лит. № 0011

Инв. № 0011
Лит. № 0011
Лит. № 0011
Лит. № 0011
Лит. № 0011

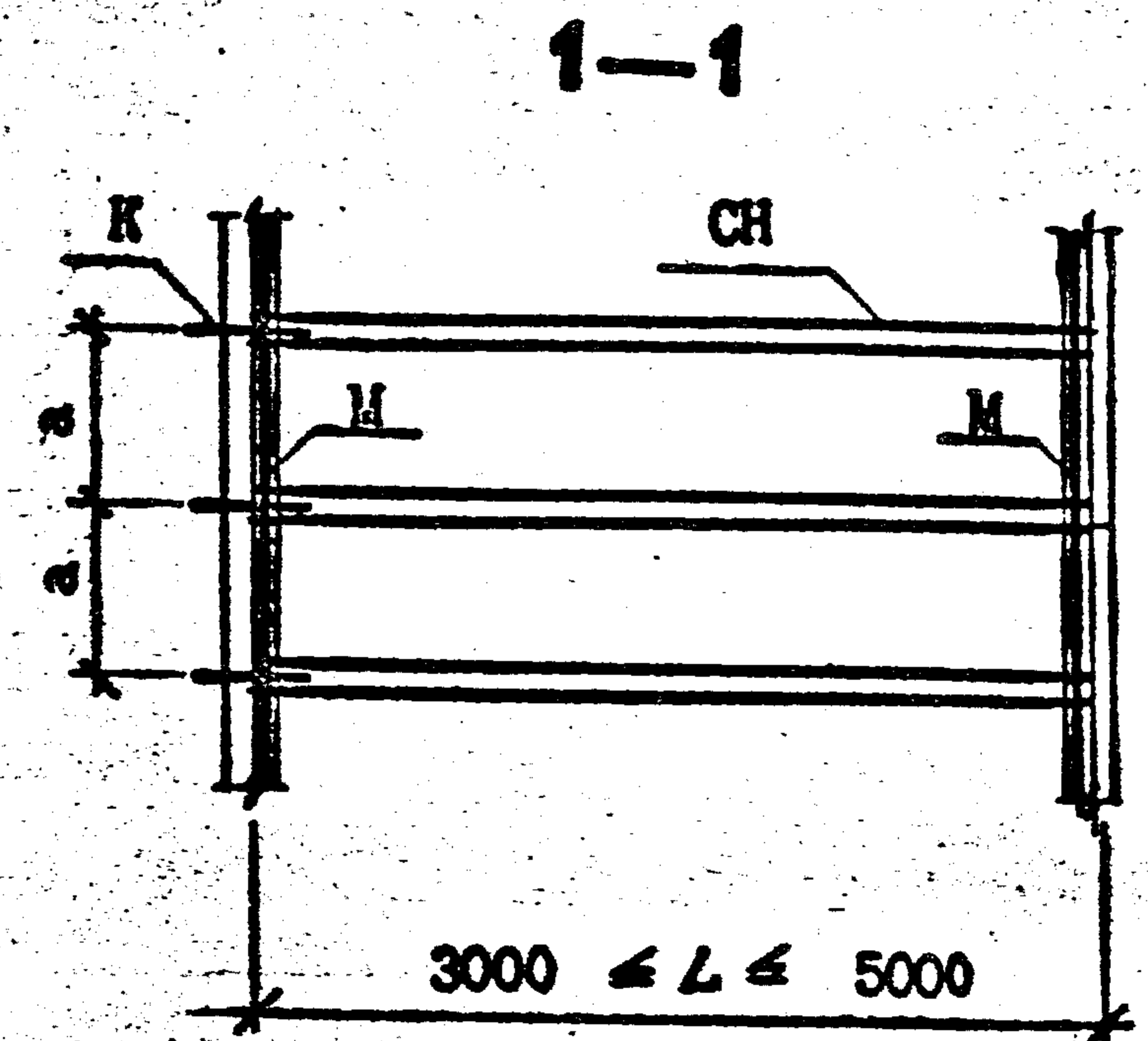
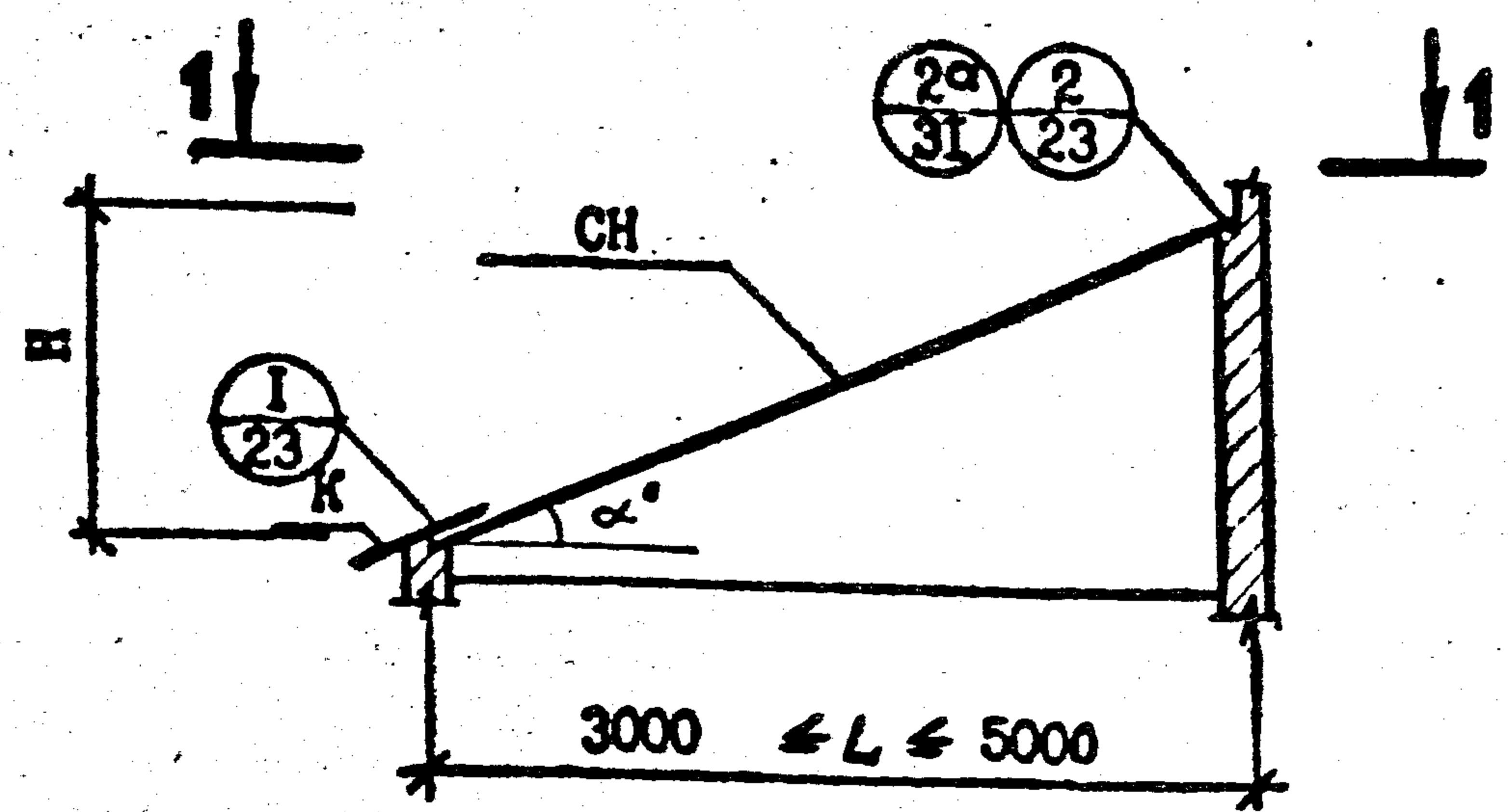
Инв. № 0011
Лит. № 0011
Лит. № 0011
Лит. № 0011
Лит. № 0011

Имя, Подпись, Подпись и дата, Взам. Имя, №

№ п/п	Схема крыши	№ схемы	Вид кровли	Параметры крыши			Конструкция стропил	Объем древесины, м ³	Альбом	Ю	
				α	L_0	H				h	Лист
						мм					
4		4	Металлическая	20°-25°	4000-8000	730-930 1460-1860	370-470 730-930	Дощатая	0,105- 0,242	ТСК-СК. I-I	12
5		5	-	20°-25°	4000-5000	1460-1860 1820-2340	-	Дощатая	0,225- 0,318	-	13
6		6	-	20°-25°	8000-15000	1460-1870 2730-3500	-	Дощатая	0,239- 0,620	-	14
7		7	-	20°-25°	8000-10000	1460-1860 1820-2330	590-900 960-1370	Дощатая	0,274- 0,363	-	15

№ п/п	Схема крыши	№ схемы	Вид кровли	Параметры крыши			Конструкция стропил	Объем древесины м ³	Альбом	II	
				α	L_0	H				h	Лист
					мм						
8		8	Металлическая	20°-25°	11000 - 13000	2000-2570 2370-3030	960-1370 1320-1830	Дощатая	0,433 - - 0,727	ТСК-СК. I-I	16
9		9	"	20°-25°	9500 - 14000	1730-2220 2550-3260	960-1360 1870-2530	Дощатая	0,339 - - 0,518	" "	17
10		10	"	20°-25°	9500 - 14000	1730-2210 2550-3260	960-1370 1320-1830	Дощатая	0,367 - - 0,615	" "	18

Лист № 8

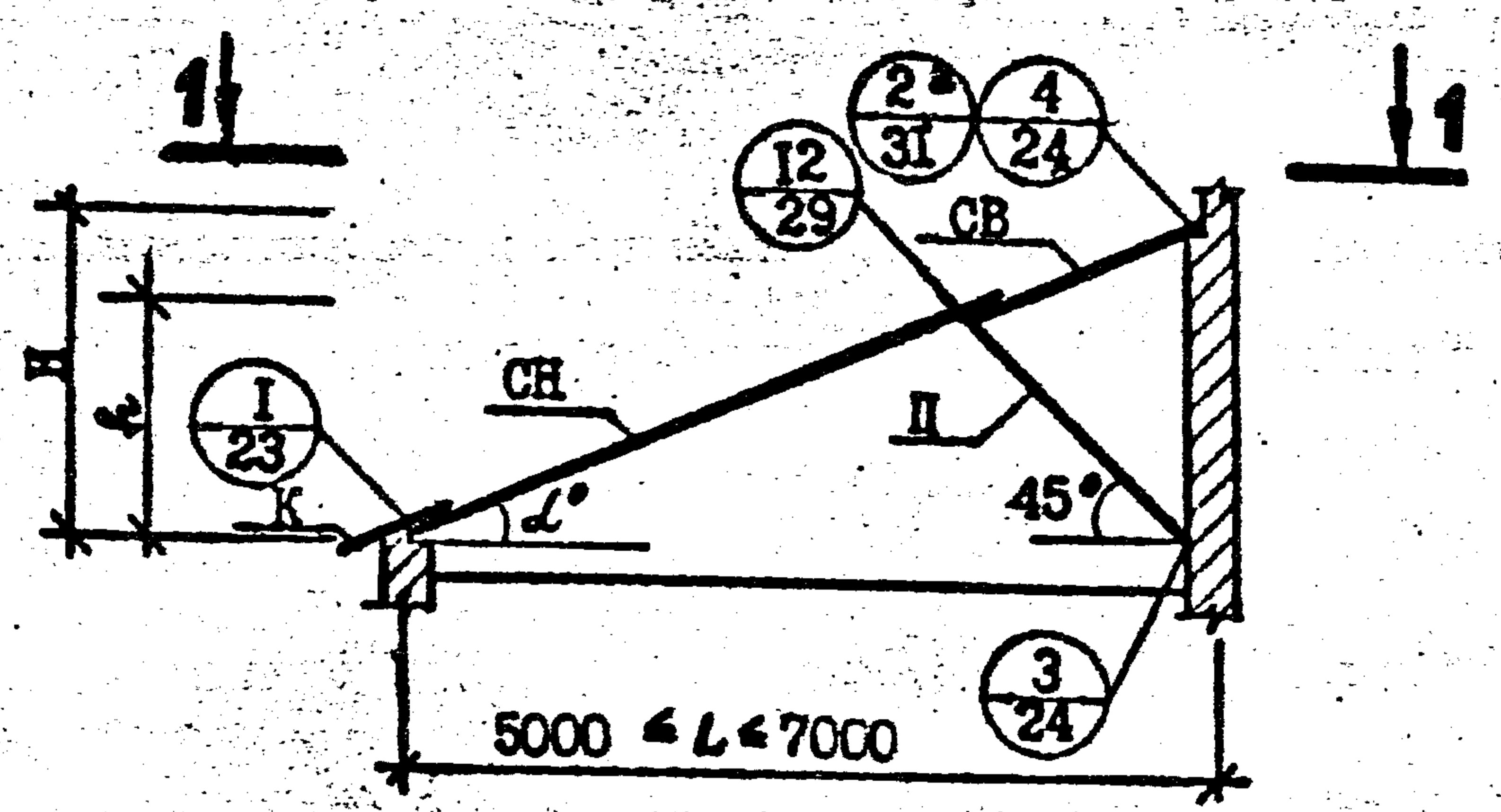


Параметры крыши			Шаг стропил а	Марки элементов				Объем м ³
α	L	H		Нижн. часть стропил		Кобылка		
Гр.	мм		мм	Марка	шт	Марка	шт	м ³
23	3000	1090-1400	1300	СН-36	1	К	1	0,061
	3250	1180-1520	1300	СН-36	1	К	1	0,061
	3500	1270-1630	1300	СН-39	1	К	1	0,077
	3750	1370-1750	1300	СН-42	1	К	1	0,084
	4000	1460-1870	1300	СН-45	1	К	1	0,102
	4250	1550-1980	1300	СН-48	1	К	1	0,108
	4500	1640-2100	1300	СН-51	1	К	1	0,116
	4750	1730-2220	1200	СН-54	1	К	1	0,138
	5000	2820-2330	1200	СН-57	1	К	1	0,144

См. дополнительно листы 23, 31, 40, 50

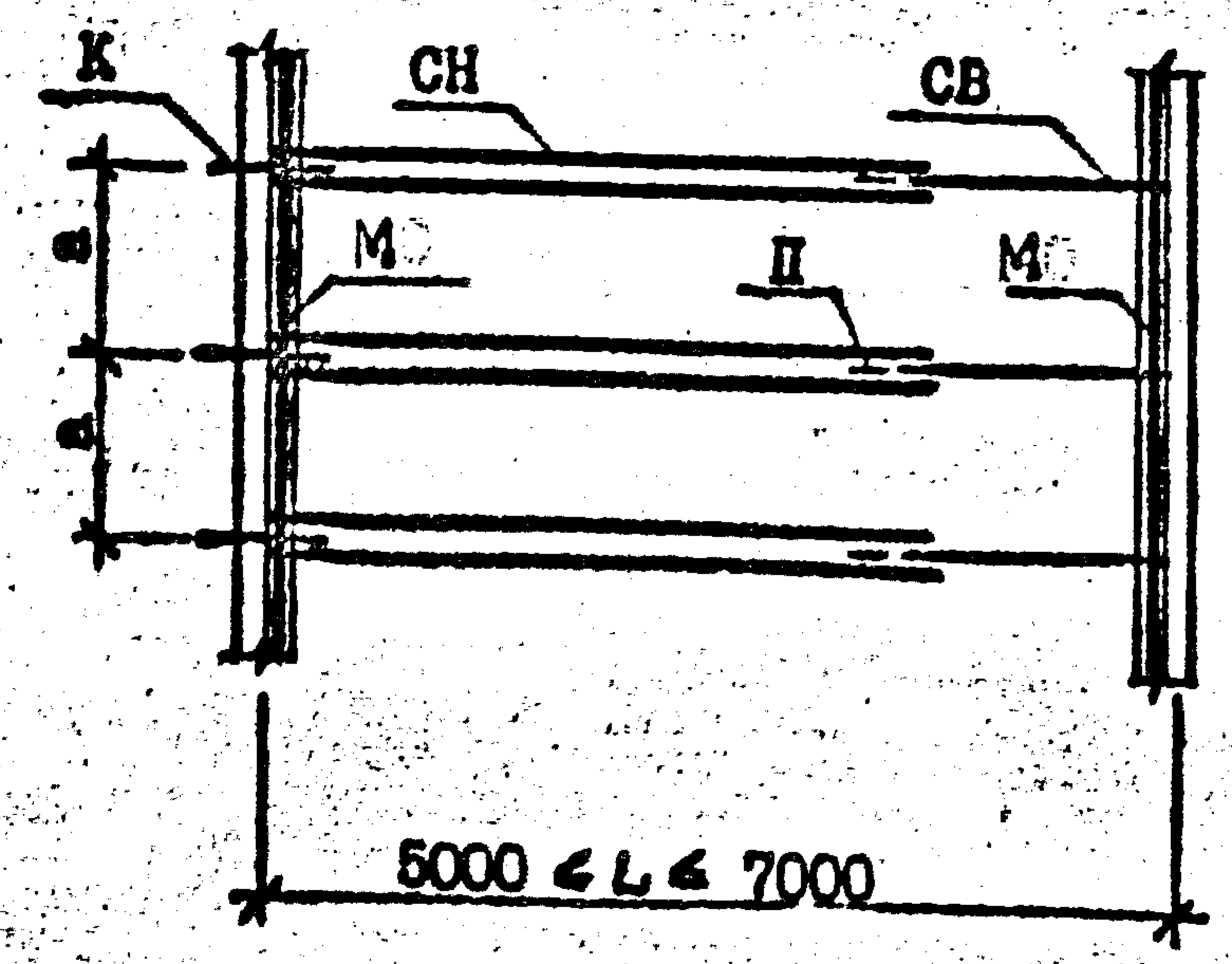
Имя Наполн. Подпись и дата Взам. №

				ТСК - СК - I - I			
				Серия конструктивных узлов и деталей			
ИИИ	Фролов	<i>[Signature]</i>	1987	Стропила и кровля	Стандия	Лист	Листов
Нач. отд.	Костыри	<i>[Signature]</i>	1987		Р	9	
Гл. спец.	Костыри	<i>[Signature]</i>	1987				
Рук. гр.	Павлов	<i>[Signature]</i>	1987				
Ст. инж.	Емельянов	<i>[Signature]</i>	1987	Односкатная крыша Монтажная схема № I	Управление коммунального хозяйства Ленинградского района		
Архитек.	Цезина	<i>[Signature]</i>	1987		ЛЕНОБЛПРОЕКТ		



Параметры крыши				Шаг стропила	Марки элементов						Объем		
L	L	H	h		Ниж. часть стропил		Верх. часть стропил		Подкос			Кобылка	
Гр.	мм			мм	марка	шт.	марка	шт.	марка	шт.	марка	шт.	м ³
30° - 25°	5000	I820-2340	I340-I590	I300	СН-45	I	СВ-15	I	П-26	I	К	I	0,141
	5250	I910-2450	I400-I670	I300	СН-48	I	СВ-21	I	П-26	I	К	I	0,151
	5500	2000-2570	I470-I750	I300	СН-51	I	СВ-21	I	П-29	I	К	I	0,163
	5750	2090-2680	I540-I830	I300	СН-51	I	СВ-21	I	П-29	I	К	I	0,163
	6000	2190-2800	I600-I910	I300	СН-54	I	СВ-21	I	П-29	I	К	I	0,185
	6250	2280-2920	I670-I990	I300	СН-54	I	СВ-24	I	П-32	I	К	I	0,194
	6500	2370-3030	I740-2070	I300	СН-57	I	СВ-24	I	П-32	I	К	I	0,200
	6750	2460-3150	I800-2150	I300	СН-60	I	СВ-24	I	П-32	I	К	I	0,278
	7000	2550-3270	I870-223	II00	СН-60	I	СВ-27	I	П-35	I	К	I	0,283

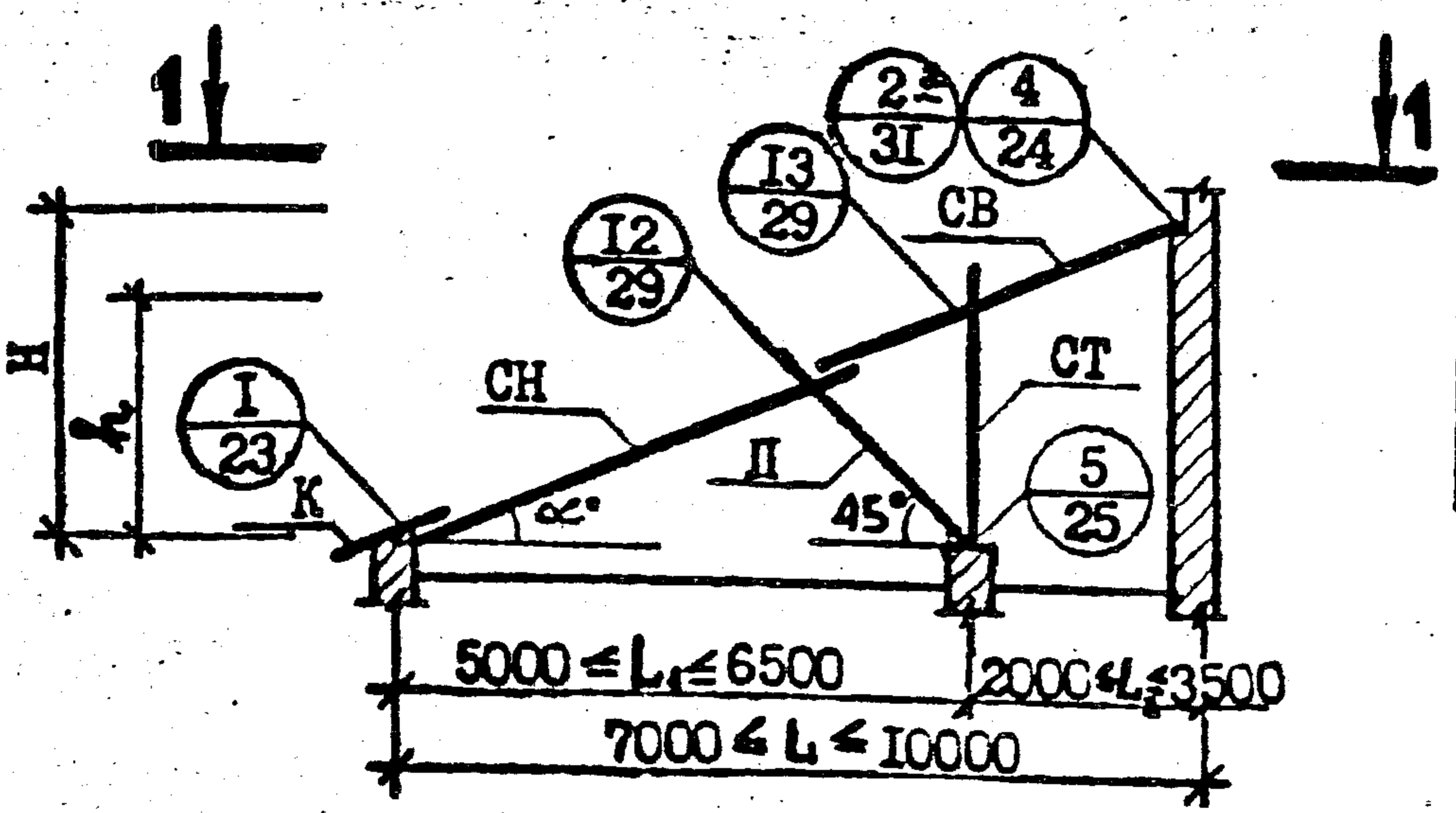
1-1



См. дополнительно листы 23, 24, 29, 31, 40, 43, 41, 50

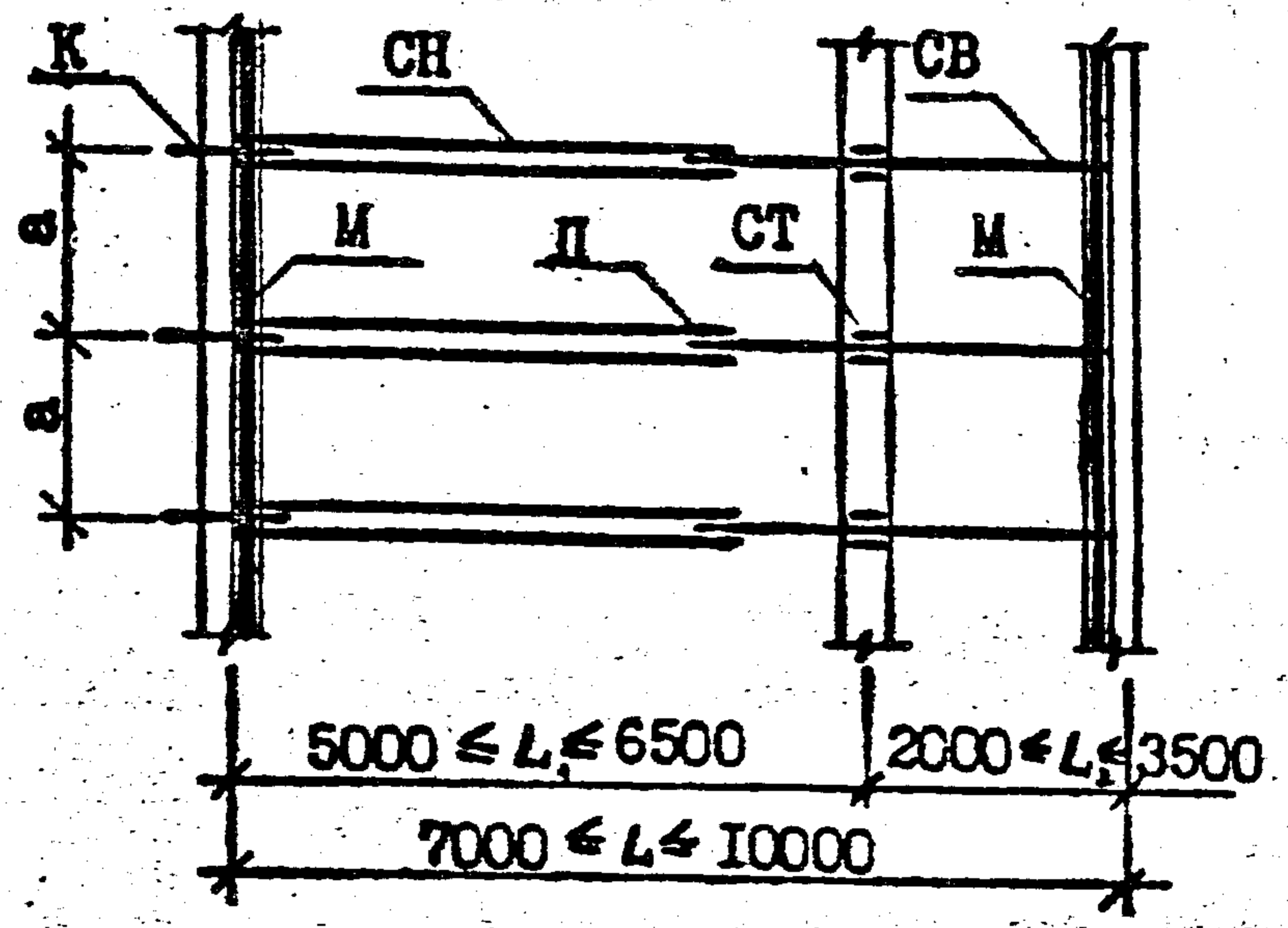
			ТСК-СК-1-1				
			Серия конструктивных узлов и деталей				
ИИП	Фролов	287	Стропила и кровли	Стация	Лист	Листов	
Иач. отд.	Костюри	287		Односкатная крыша Монтажная схема № 2	Р	10	Управление коммунального хозяйства Леноблсполкома ЛЕНОБЛПРОЕКТ
Гл. спец.	Костюри	287					
Сук. гр.	Павлов	287					
Ст. инж.	Емельянов	287					
Архитект.	Петунов	287					

Имя и подл. Подпись и дата. Взам. инв. №



Параметры крыши						Шаг стропила	Марки элементов								Объем		
С	L	L ₁	L ₂	H	h		Нижн. часть стропил		Верхн. часть		Подкос		Стойка			Кобылка	
Гр	мм					мм	марка	шт.	марка	шт.	марка	шт.	марка	шт.	марка	шт.	м ³
30° - 25°	7000	5000	2000	2550-3280	1820-2340	1500	СН-45	1	СВ-42	1	П-26	1	СТ-26	1	К	1	0,199
	7500	5250	2250	2730-3510	1910-2450	1500	СН-48	1	СВ-45	1	П-26	1	СТ-29	1	К	1	0,215
	8000	5500	2500	2010-3740	2000-2570	1500	СН-51	1	СВ-48	1	П-29	1	СТ-29	1	К	1	0,230
	8500	5750	2750	3100-3970	2090-2680	1500	СН-51	1	СВ-51	1	П-29	1	СТ-29	1	К	1	0,233
	9000	6000	3000	3280-4200	2180-2800	1500	СН-54	1	СВ-57	1	П-32	1	СТ-32	1	К	1	0,276
	9500	6250	3250	3460-4430	2270-2920	1500	СН-57	1	СВ-60	1	П-32	1	СТ-32	1	К	1	0,319
	10000	6500	3500	3640-4660	2370-3040	1300	СН-57	1	СВ-63	1	П-35	1	СТ-35	1	К	1	0,331

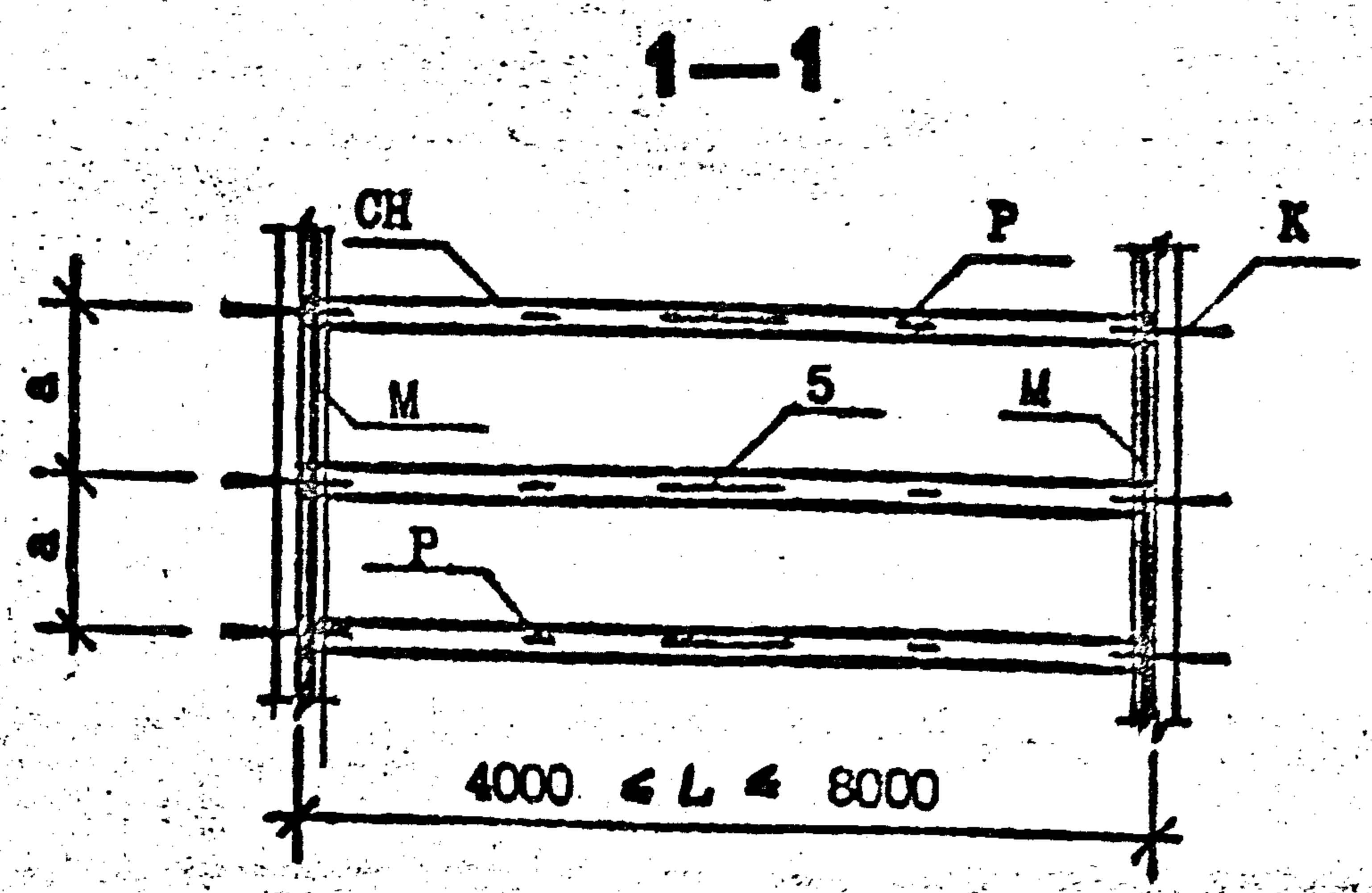
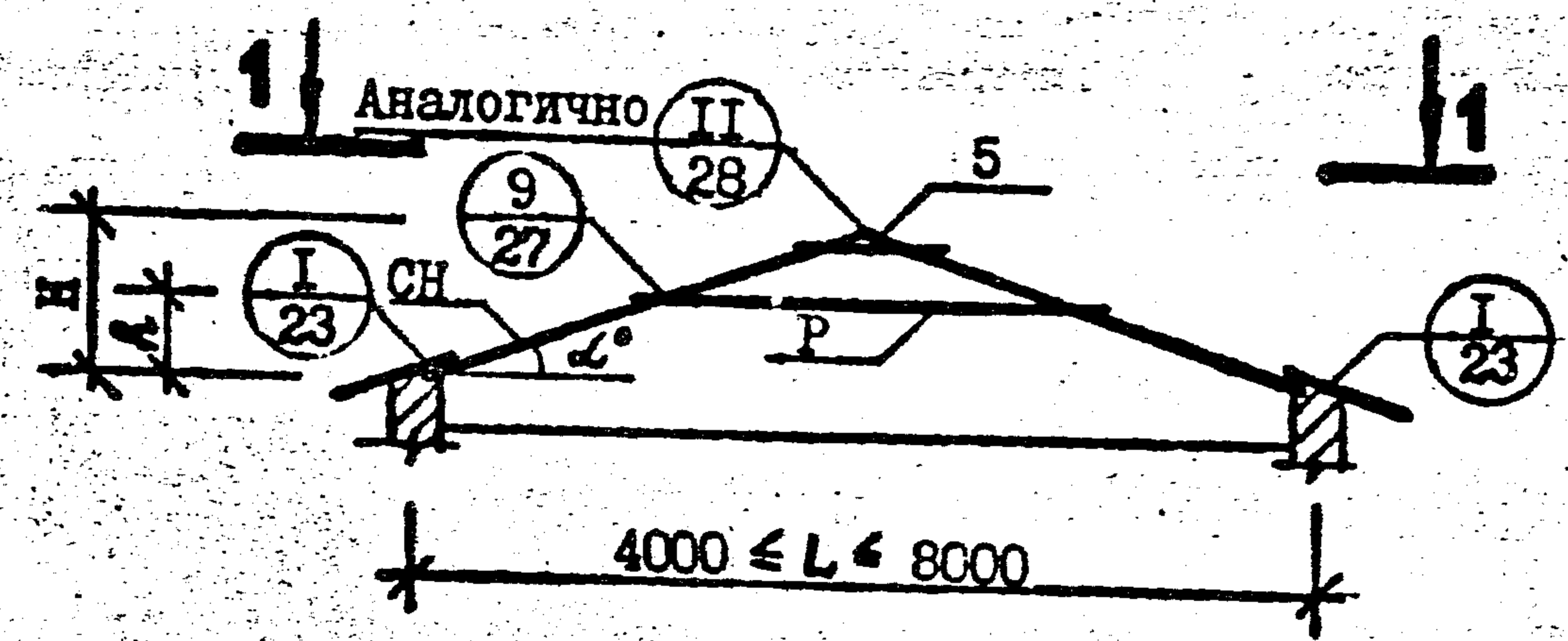
1-1



См. дополнительно листы 23, 24, 25, 29, 31, 50, 40, 41, 43, 45

Имя, Подпись, Подпись и дата, Взам. инв. №

ТСК-СК-1-1		
Серия конструктивных узлов и деталей		
Стропила кровли	Сталь	Лист
	Р	П
Односкатная крыша Монтажная схема № 3	Управление коммунального хозяйства Ленинградского ЛЕНОБЛПРОЕКТ	
	И.И. Фролов	0487
Нач. отд. Конструктив	0487	
Гл. спец. Конструктив	0487	
Рук. гр. Павлов	0487	
Ст. инж. Емельянов	0487	
Архитек. Цеклина	0487	



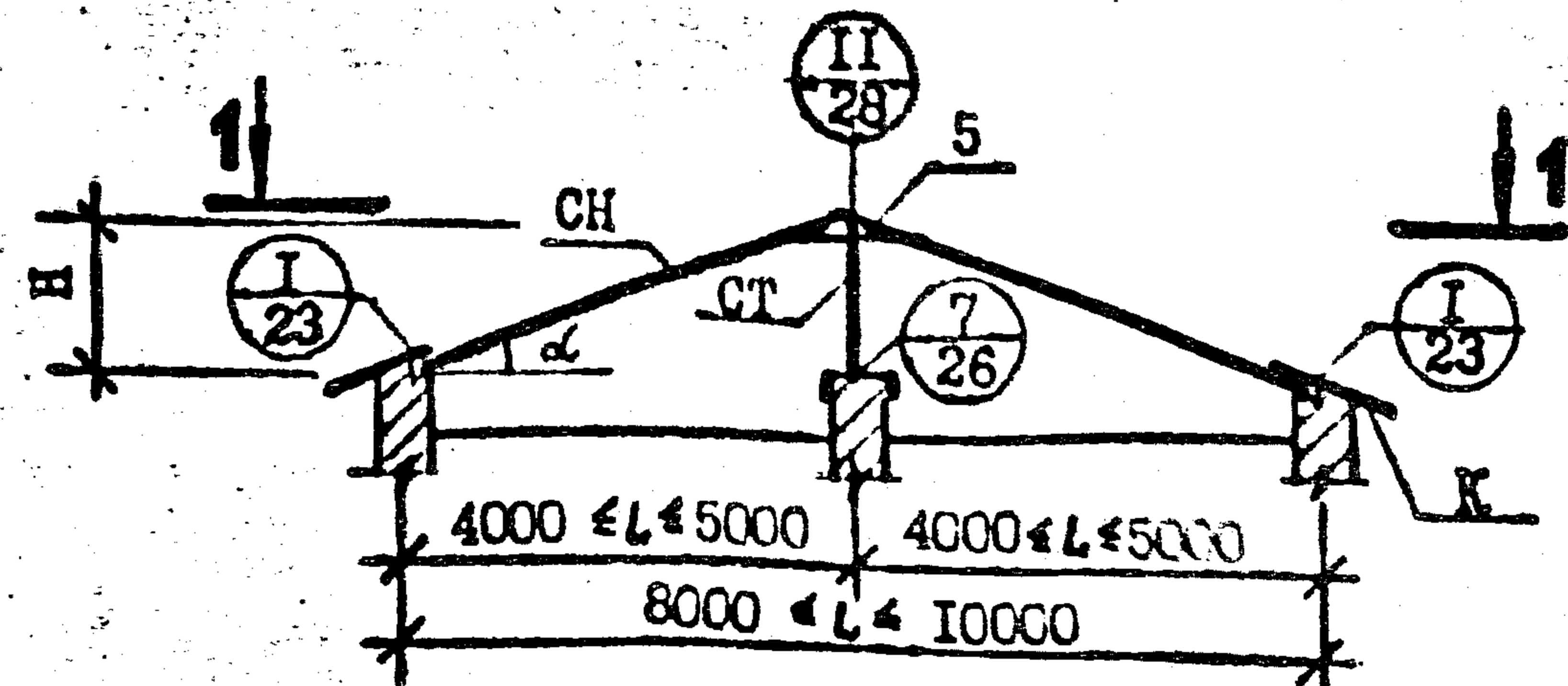
Gr	Параметры крыши			Шаг стропила	Марки элементов						Объем м ³
	L	H	h		Стропила		Затяжка		Кобылка		
	мм			мм	марка	шт.	марка	шт.	марка	шт.	
30-25	4000	730-930	370-470	I300	CH-24	2	P-30	I	K	2	0,105
	4250	780-990	390-500	I300	CH-27	2	P-32	I	K	2	0,116
	4500	820-1050	410-530	I300	CH-27	2	P-34	I	K	2	0,122
	4750	860-1110	430-560	I300	CH-30	2	P-34	I	K	2	0,126
	5000	910-1170	460-590	I300	CH-30	2	P-36	I	K	2	0,127
	5250	960-1220	480-610	I300	CH-30	2	P-38	I	K	2	0,129
	5500	1000-1280	500-640	I300	CH-30	2	P-38	I	K	2	0,129
	5750	1040-1340	520-670	I300	CH-33	2	P-40	I	K	2	0,144
	6000	1090-1400	550-700	I300	CH-33	2	P-40	I	K	2	0,144
	6250	1140-1460	570-730	I300	CH-36	2	P-42	I	K	2	0,154
	6500	1180-1520	590-760	I300	CH-36	2	P-44	I	K	2	0,155
	6750	1230-1580	620-790	I300	CH-39	2	P-44	I	K	2	0,187
	7000	1280-1630	640-820	I300	CH-39	2	P-46	I	K	2	0,183
	7250	1320-1690	660-850	I100	CH-42	2	P-48	I	K	2	0,225
	7500	1360-1750	680-880	I100	CH-42	2	P-48	I	K	2	0,225
	7750	1410-1800	710-900	I000	CH-45	2	P-50	I	K	2	0,242
8000	1460-1860	730-930	I000	CH-45	2	P-50	I	K	2	0,242	

См. дополнительно листы 23, 27, 28, 50, 40, 42

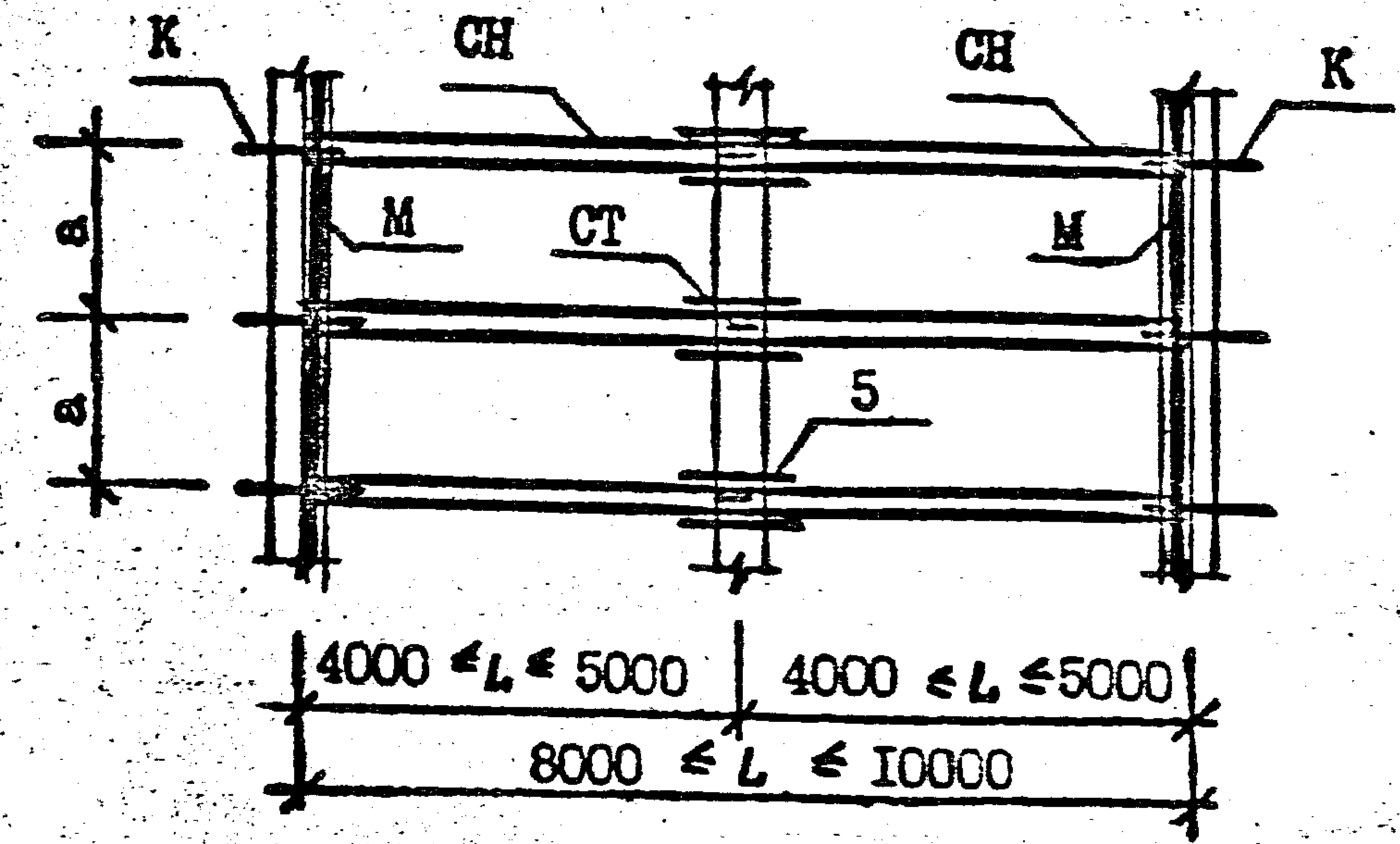
ТСК-СК-1-1			
Серия конструктивных узлов и деталей			
Стропила и кровли		Стадия	Лист
		P	12
Двухскатная крыша		Управление коммунального хозяйства Леноблспецхоза	
Монтажная схема № 4		ЛЕНОБЛПРОЕКТ	

ГИП Фролов
 Нач. отд. Костюрин
 Гл. спец. Костюрин
 Рук. гр. Павлов
 Ст. инж. Емольянский
 Архитек. Цекляк

Дата проверки Подпись и дата Взам. №



1-1

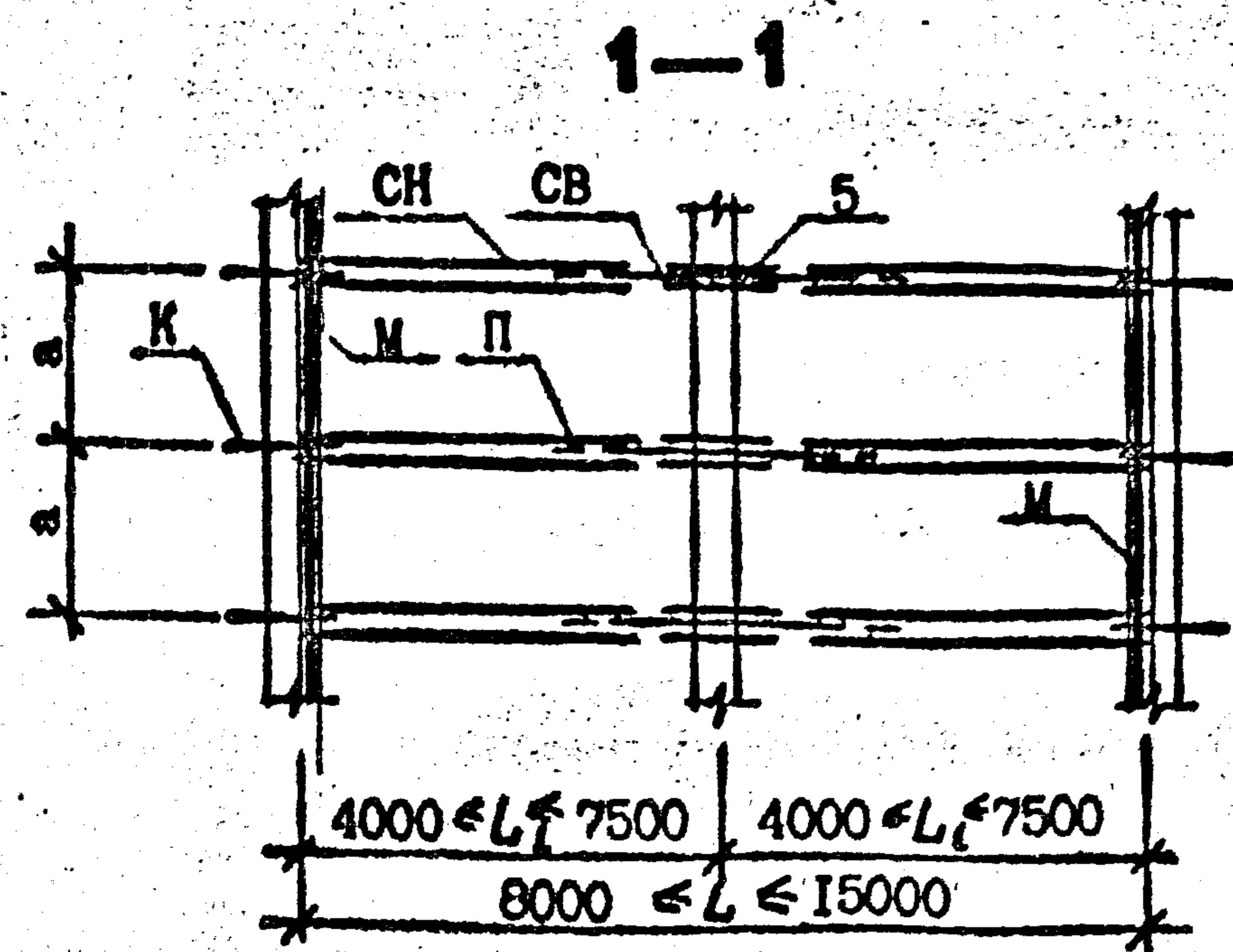
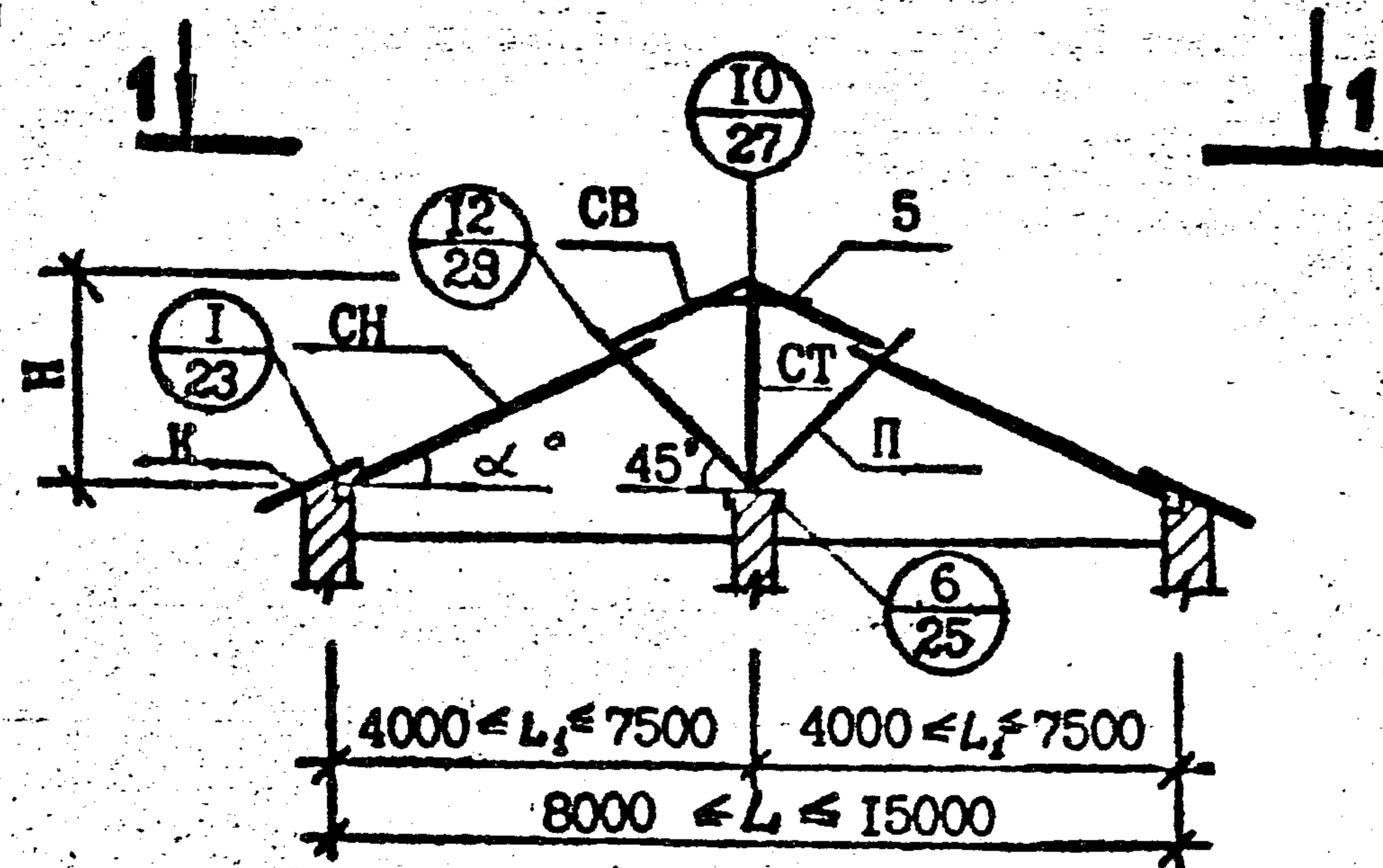


Параметры крыши			Шаг стропила	Марки элементов						Объем
L	L	H		Стропила		Стойка		Кобылка		
Гр	мм		мм	марка	шт.	марка	шт.	марка	шт.	м ³
20-25	4000	I460-I860	I300	CH-45	2	CT-20	I	К	2	0,225
	4250	I550-I980	I300	CH-48	2	CT-23	I	К	2	0,241
	4500	I640-2100	I300	CH-51	2	CT-23	I	К	2	0,257
	4750	I730-2220	I300	CH-54	2	CT-23	I	К	2	0,291
	5000	I820-2340	I200	CH-57	2	CT-26	I	К	2	0,318

1. См. дополнительно листы 23, 26, 28, 40, 45, 50
2. Монтажная схема стропил применяется в тех случаях, когда на чердаке устраиваются помещения различного назначения

			ТСК-СК-1-1			
			Серия конструктивных узлов и деталей			
ИИ	Фролов	24/87	Стропила и кровли	Стадия	Лист	Листов
Нач. отд.	Костюрин	24/87		Р	13	
Гл. спец.	Костюрин	24/87	Двускатная крыша Монтажная схема № 5	Управление коммунального хозяйства Леноблспокон ЛЕНОБЛПРОЕКТ		
Рук. гр.	Павлов	24/87				
Ст. вна.	Емельянов	24/87				
Архитек.	Цекина	24/87				

Имя, Подпись, Подпись и дата, Взам.инв. №



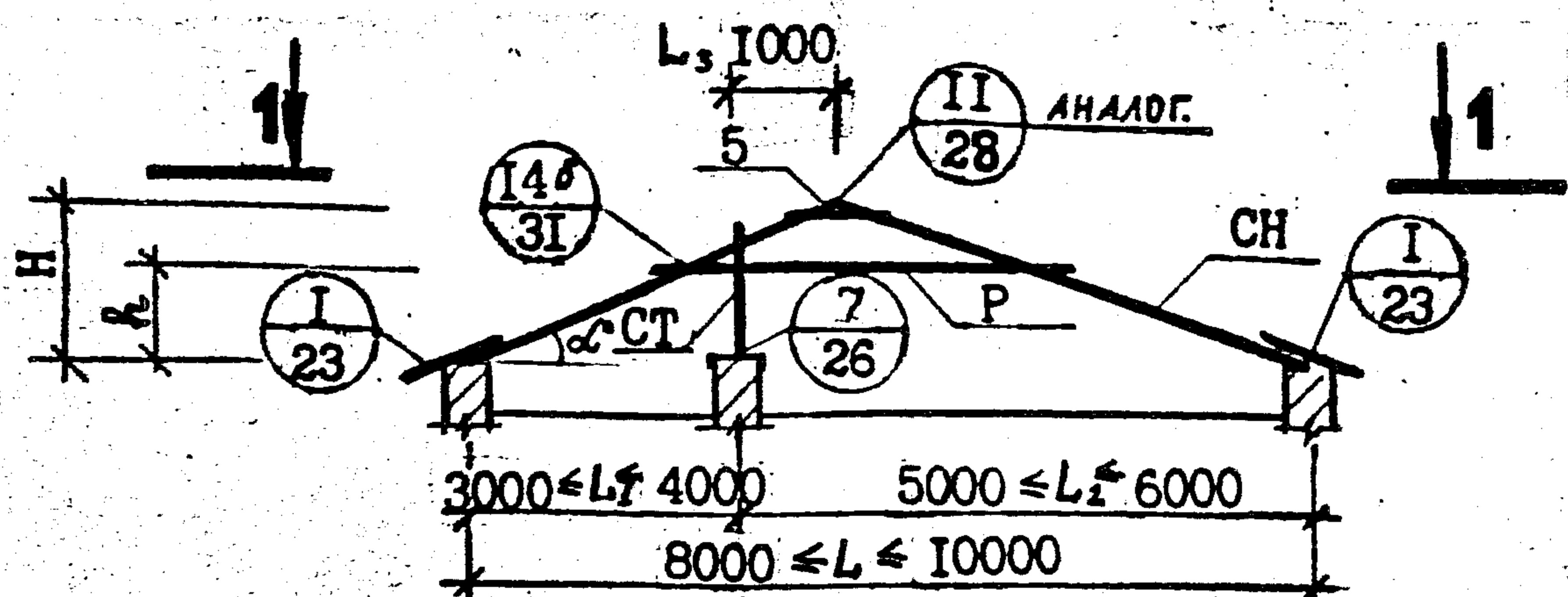
Параметры крыши					Шаг стропила	Марка элементов										Объем м ³
α	L	L ₁	L ₁	H		Нижн. часть стропил		Верхн. часть стр.		Подкос		Стойка		Кобылка		
Гр	мм					мм	марка	шт.	марка	шт.	марка	шт.	марка	шт.	марка	
	8000	4000	4000	I460-I870	I300	CH-39	2	CB-I5	2	П-20	2	CT-20	I	К	2	0,239
	8500	4250	4250	I550-I990	I300	CH-39	2	CB-I5	2	П-20	2	CT-20	I	К	2	0,239
	9000	4500	4500	I640-2I00	I300	CH-42	2	CB-I8	2	П-23	2	CT-23	I	К	2	0,267
	9500	4750	4750	I730-2220	I300	CH-45	2	CB-I8	2	П-23	2	CT-23	I	К	2	0,303
	I0000	5000	5000	I820-2330	I300	CH-45	2	CB-I8	2	П-26	2	CT-23	I	К	2	0,311
	I0500	5250	5250	I9I0-2450	I300	CH-48	2	CB-2I	2	П-26	2	CT-26	I	К	2	0,332
	I1000	5500	5500	2000-2570	I300	CH-5I	2	CB-2I	2	П-26	2	CT-26	I	К	2	0,348
	I1500	5750	5750	2090-2690	I300	CH-5I	2	CB-2I	2	П-29	2	CT-29	I	К	2	0,358
	I2000	6000	6000	2180-2800	I300	CH-54	2	CB-24	2	П-29	2	CT-29	I	К	2	0,412
	I2500	6250	6250	2280-2920	I300	CH-57	2	CB-24	2	П-29	2	CT-29	I	К	2	0,424
	I3000	6500	6500	2370-3030	I300	CH-57	2	CB-24	2	П-32	2	CT-32	I	К	2	0,436
	I3500	6750	6750	2460-3I5	II00	CH-60	2	CB-24	2	П-32	2	CT-32	I	К	2	0,592
	I4000	7000	7000	2550-3260	II00	CH-63	2	CB-27	2	П-35	2	CT-32	I	К	2	0,598
	I4500	7250	7250	2640-3380	I000	CH-63	2	CB-27	2	П-35	2	CT-35	I	К	2	0,602
	I5000	7500	7500	2730-3500	900	CH-65	2	CB-27	2	П-35	2	CT-35	I	К	2	0,620

См. дополнительно листы 23, 25, 27, 29, 50, 40, 41, 43

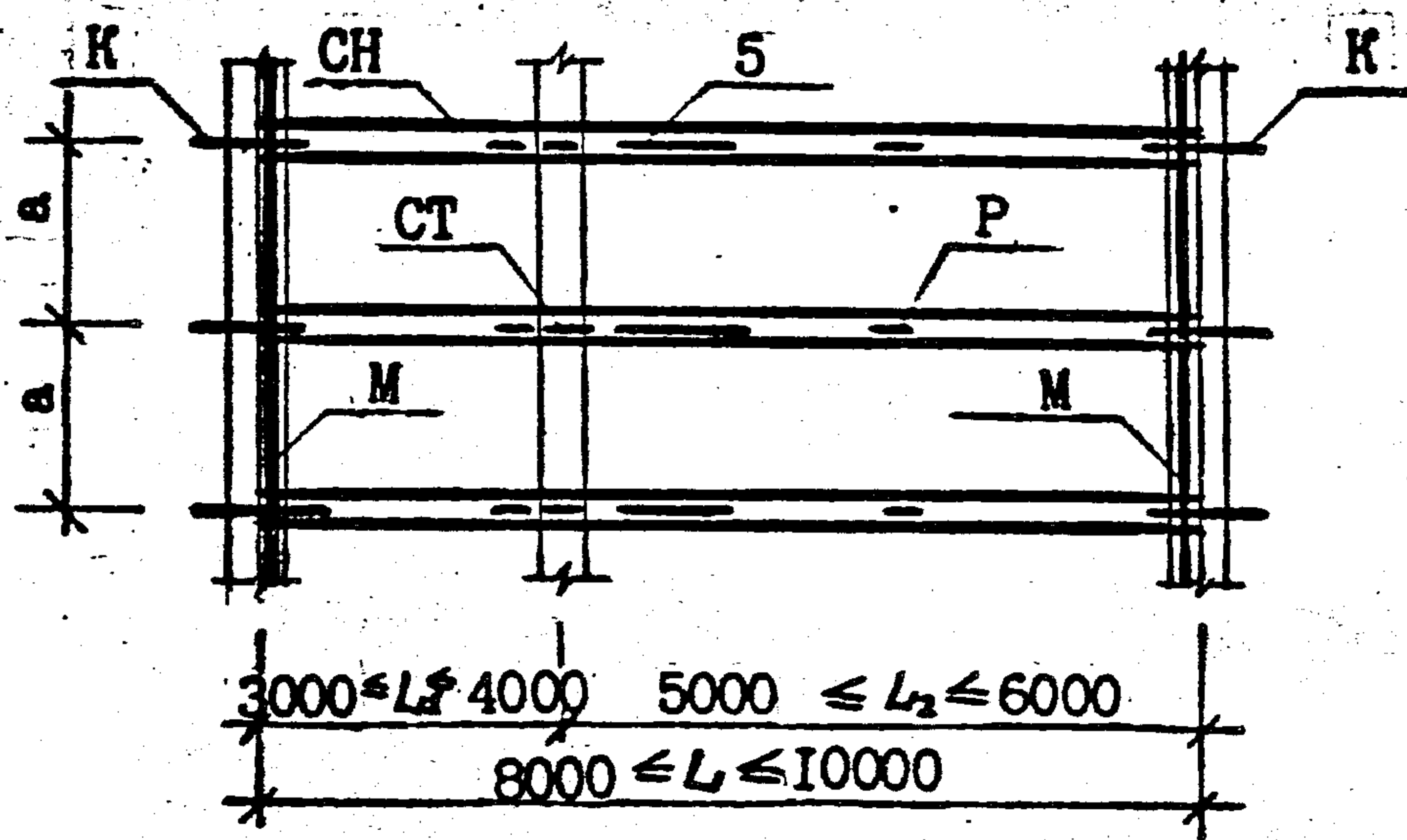
№ 15 Неопубликован в дата Взам. №

ТСК-СК-I-I			
Серия конструктивных узлов и деталей			
ИИП	Фролов	87	
Нач. отд.	Костюри	87	
Гл. инж.	Костюри	87	
Рук. гр.	Павлов	87	
Ст. инж.	Емельянов	87	
Архитект.	Цюкина	87	
Стропила и кровли			Страниц Лист Листов
Двухскатная крыша			Р 14
Монтажная схема № 6			Управление коммунального хозяйства Ленинградского ЛЕНОБЛПРОЕКТ

Параметры крыши							Шаг стропил а	Марки элементов						Объем м ³		
L	L ₁	L ₂	L ₃	H	f	Нижн. часть стропил		Стойка		Затяжка		Кобылка				
Гр	мм						мм	марка	шт.	марка	шт.	марка	шт.	марка	шт.	м ³
20-25°	8000	3000	5000	1000	1460-1860	590-900	I300	СН-45	2	СТ-23	I	Р-60	I	К	2	0,274
	8500	3250	5250	1000	1550-1980	680-1020	I300	СН-48	2	СТ-23	I	Р-60	I	К	2	0,286
	9000	3500	5500	1000	1640-2100	770-1130	I300	СН-51	2	СТ-23	I	Р-60	I	К	2	0,302
	9500	3750	5750	1000	1730-2220	870-1250	I300	СН-54	2	СТ-26	I	Р-60	I	К	2	0,351
	10000	4000	6000	1000	1820-2330	960-1370	I300	СН-57	2	СТ-26	I	Р-60	I	К	2	0,363



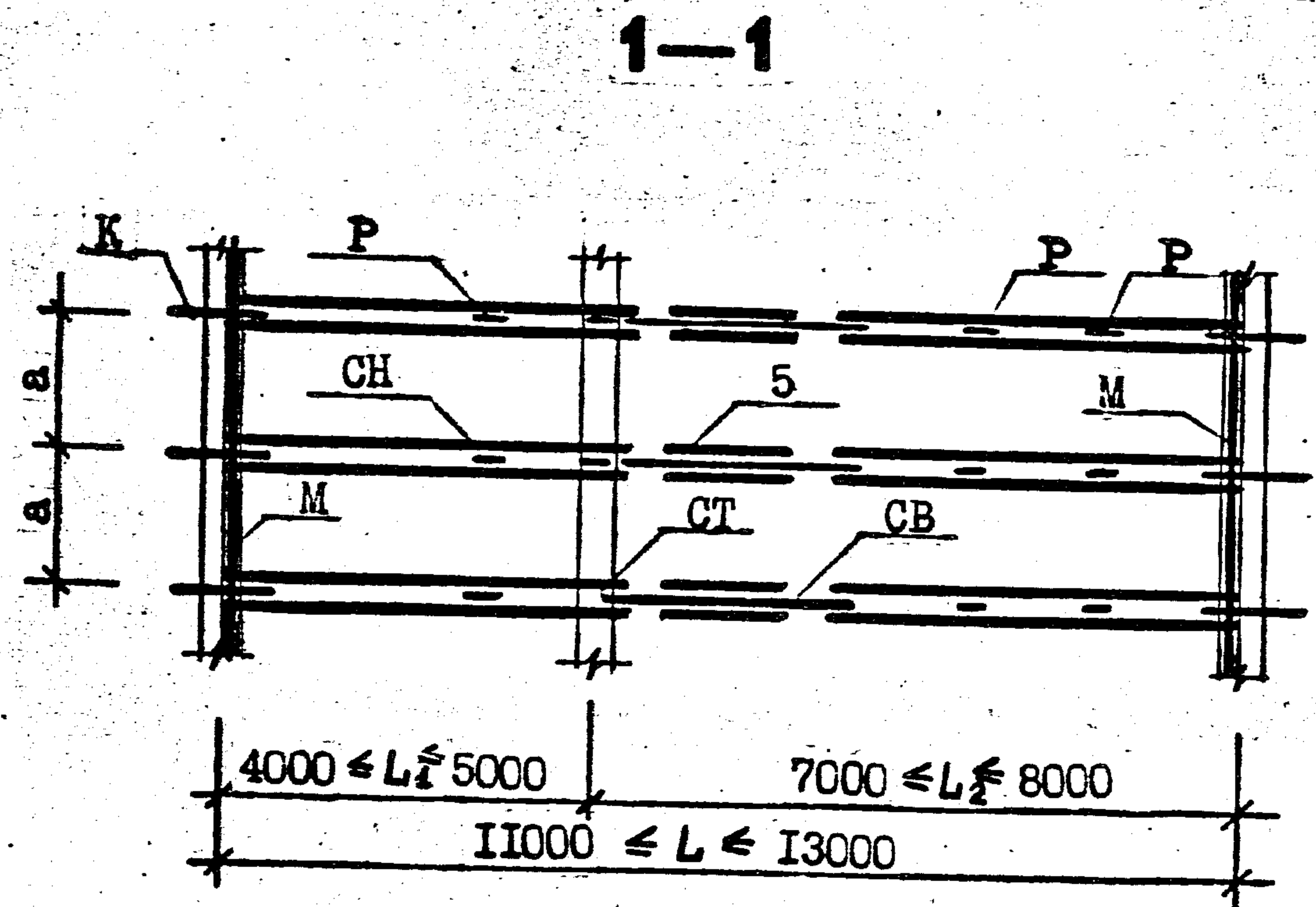
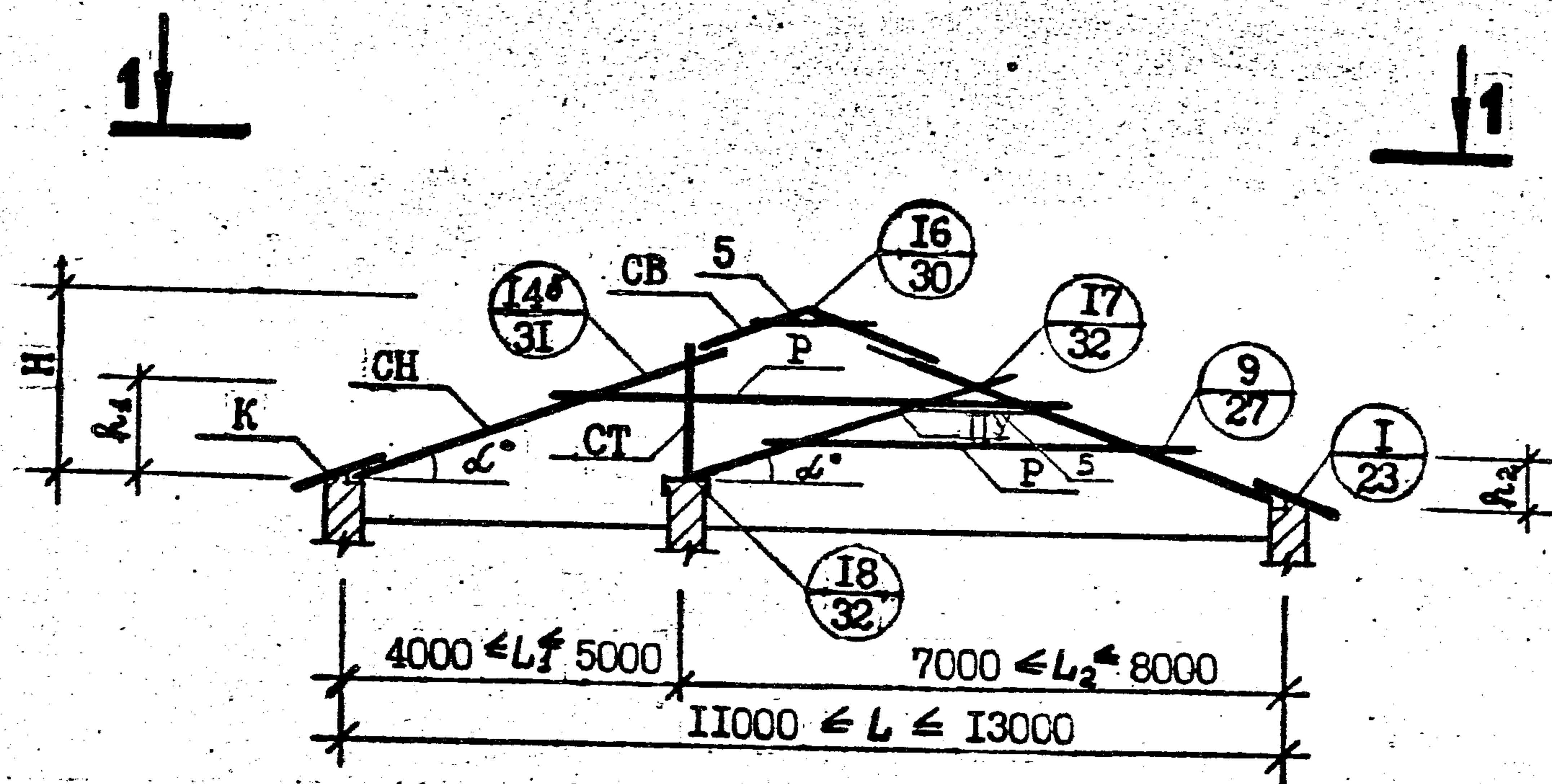
1-1



См. дополнительно листы 23, 26, 28, 31, 40, 42, 45, 50.

ТСК-СК-1-1		
Серия конструктивных узлов и деталей		
ИИШ Фролов 4/87	Стропила и кровли	Стадия
Нач. отд. Костюрин 4/87		Лист
Гл. спец. Костюрин 4/87	Двухскатная крыша Монтажная схема № 7	Листов
Рук. гр. Павлов 4/87		Р
Ст. инж. Емельянов 4/87		15
Архитек. Цекина 4/87	Управление коммунального хозяйства Леноблсполкома	
ЛЕНОБЛПРОЕКТ		

Имя Наименование Подпись и дата Взам. инв. №



Параметры крыши							Шаг стропил а	Марки элементов										Объем				
α	L	L ₁	L ₂	H	h ₁	h ₂		Нижн. часть стропил		Верхн. часть стропил		Подкос		Стойка		Затяжка			Кобылка			
Гр	мм						мм	марка	шт.	марка	шт.	марка	шт.	марка	шт.	марка	шт.	марка	шт.	марка	шт.	м ³
I II III IV V	11000	4000	7000	2000-2570	960-1370	640-820	1000	CH-5I	2	CB-18	2	ПЧ42	I	CT-23	I	P-68	I	P-46	I	K	2	0,433
	11500	4250	7250	2020-2680	1050-1480	660-850	1000	CH-54	2	CB-18	2	ПЧ42	I	CT-23	I	P-68	I	P-48	I	K	2	0,478
	12000	4500	7500	2180-2790	1140-1600	680-880	1000	CH-57	2	CB-18	2	ПЧ45	I	CT-23	I	P-68	I	P-48	I	K	2	0,494
	12500	4750	7750	2280-2910	1230-1720	710-900	1000	CH-60	2	CB-18	2	ПЧ45	I	CT-26	I	P-68	I	P-50	I	K	2	0,657
	13000	5000	8000	2370-3030	1320-1830	730-930	900	CH-63	2	CB-18	2	ПЧ48	I	CT-26	I	P-68	I	P-54	I	K	2	0,727

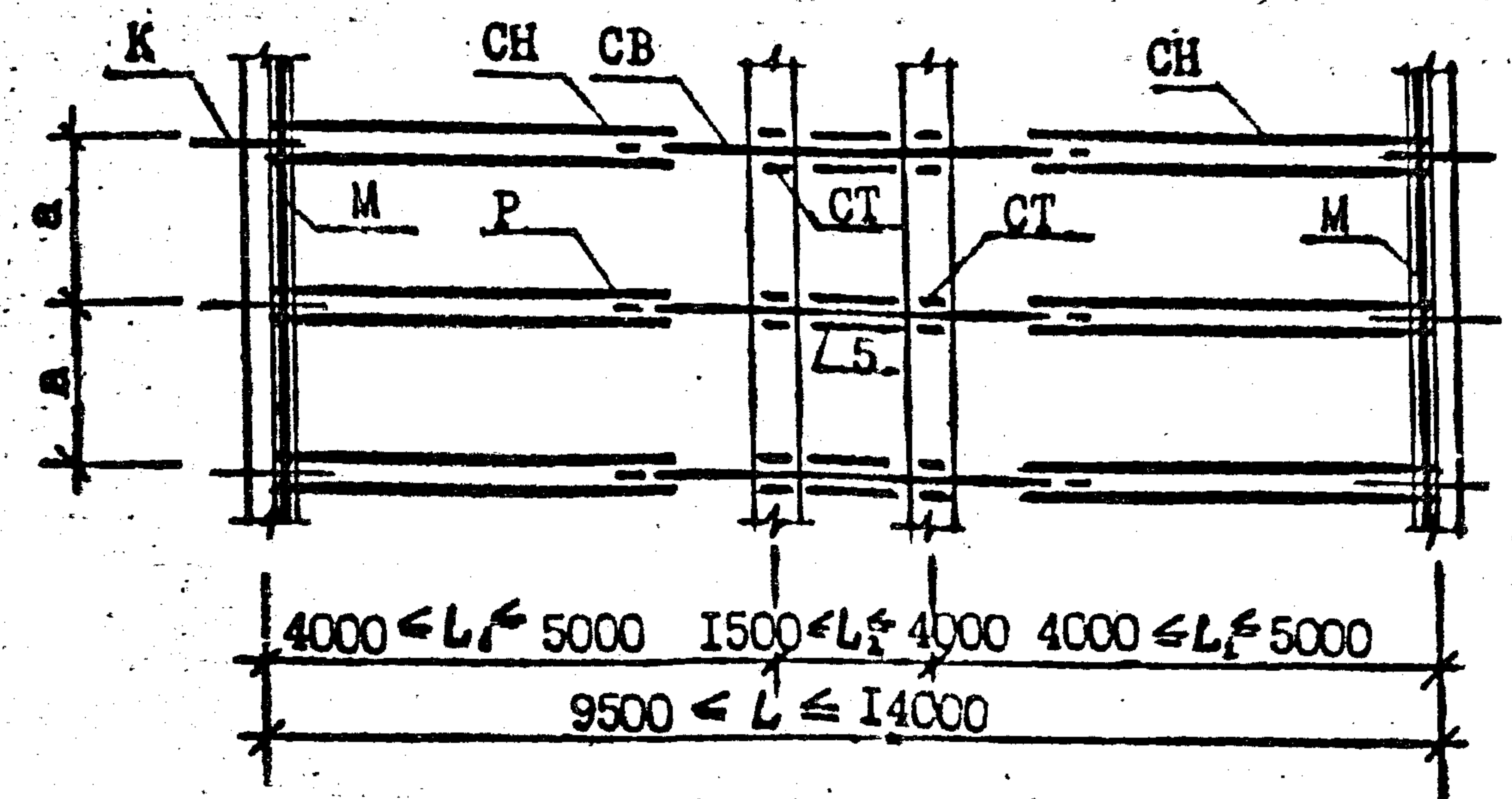
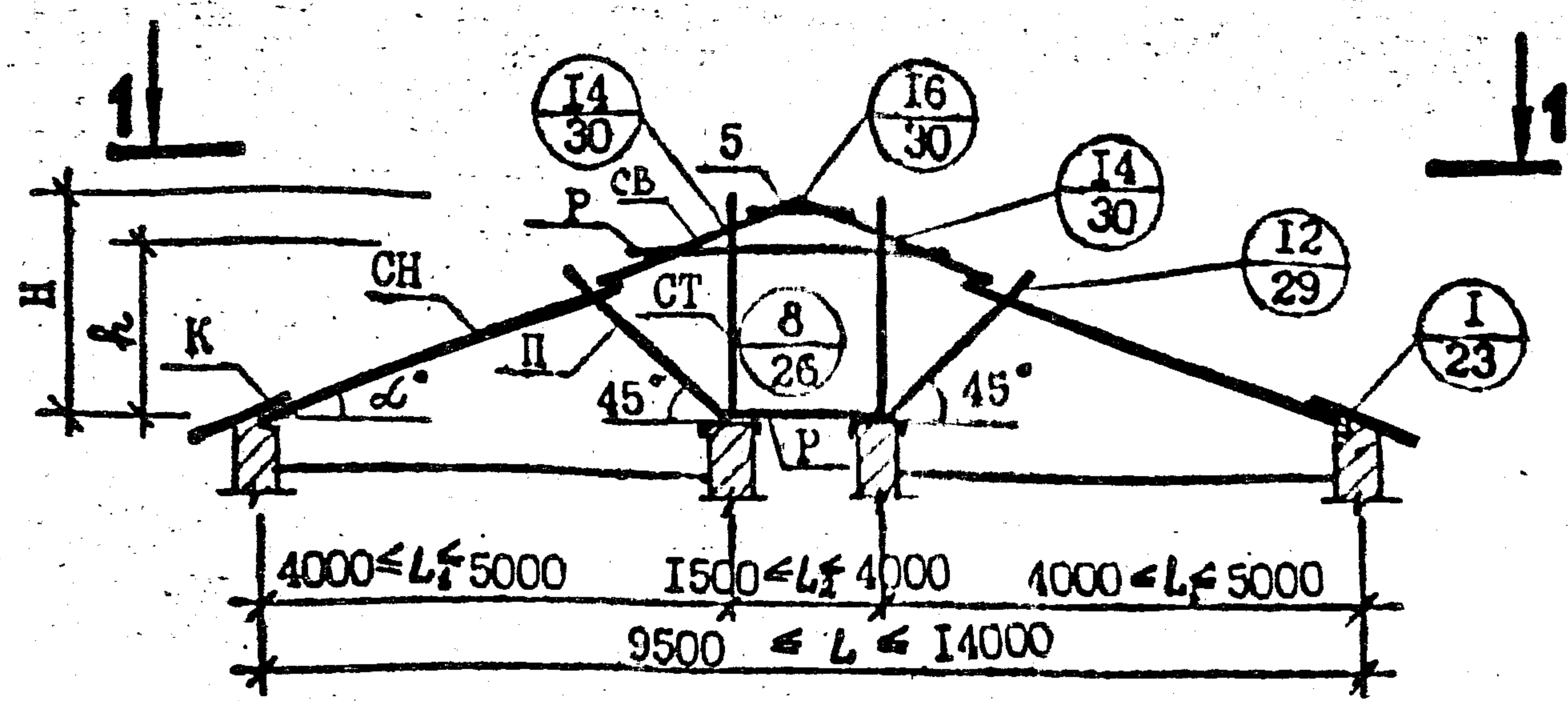
См. дополнительно листы 23, 30, 31, 32, 40, 41, 44, 42, 45, 27, 50.

ТСК-СК-1-1		
Серия конструктивных узлов и деталей		
Стропила и кровли	Стация	Лист
	P	16
Двускатная крыша	Управление коммунального хозяйства Леноблсполкома	
Монтажная схема № 8	ЛЕНОБЛПРОЕКТ	

ИП	Фролов	0487
Нач. отд. Костюрин		0487
Гл. спец. Костюрин		0487
Рук. гр. Павлов		0487
Ст. инж. Емельянов		0487
Архитек. Цекина		0487

Имя, Подпись и дата. Взам. инв. №

1-1



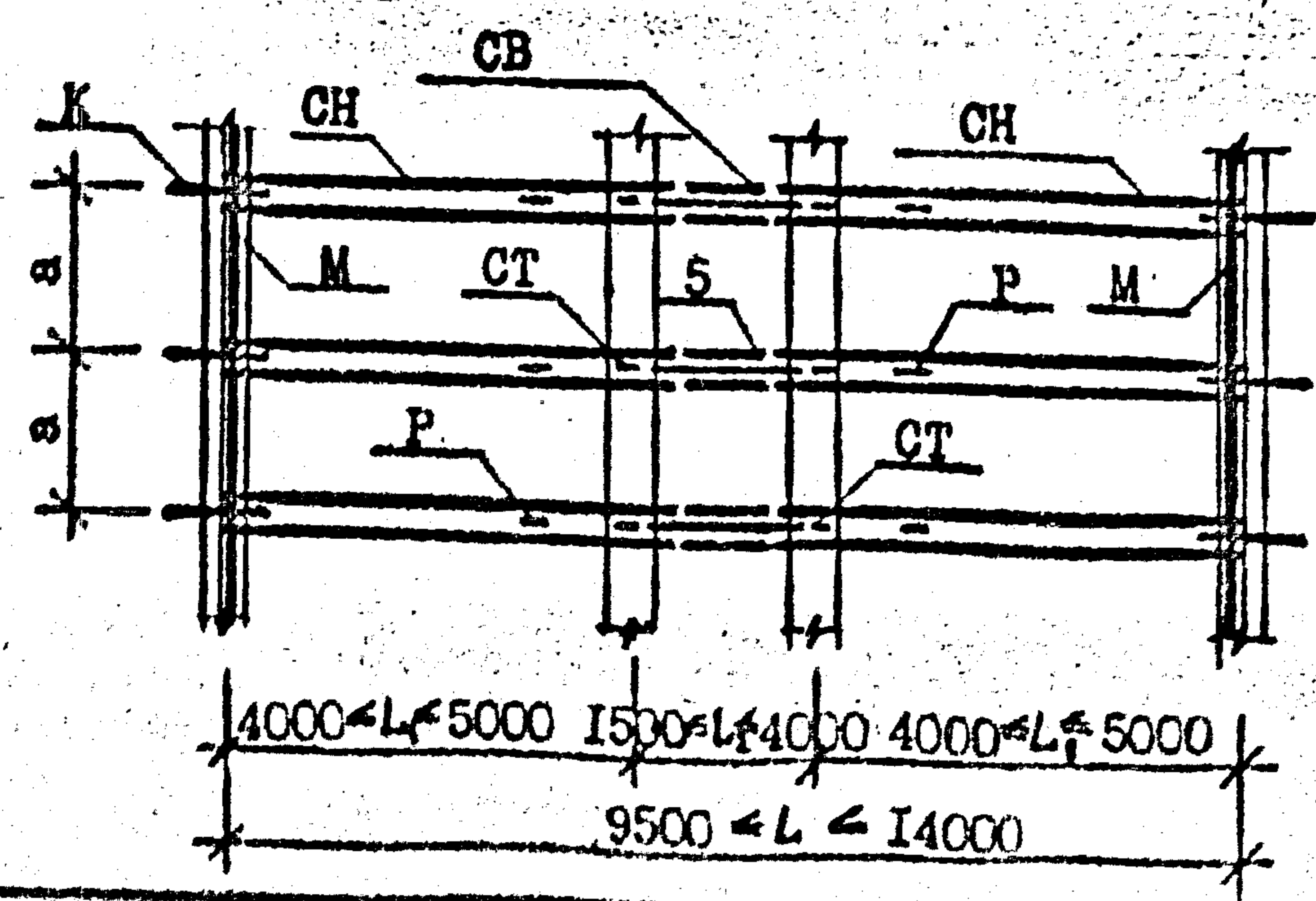
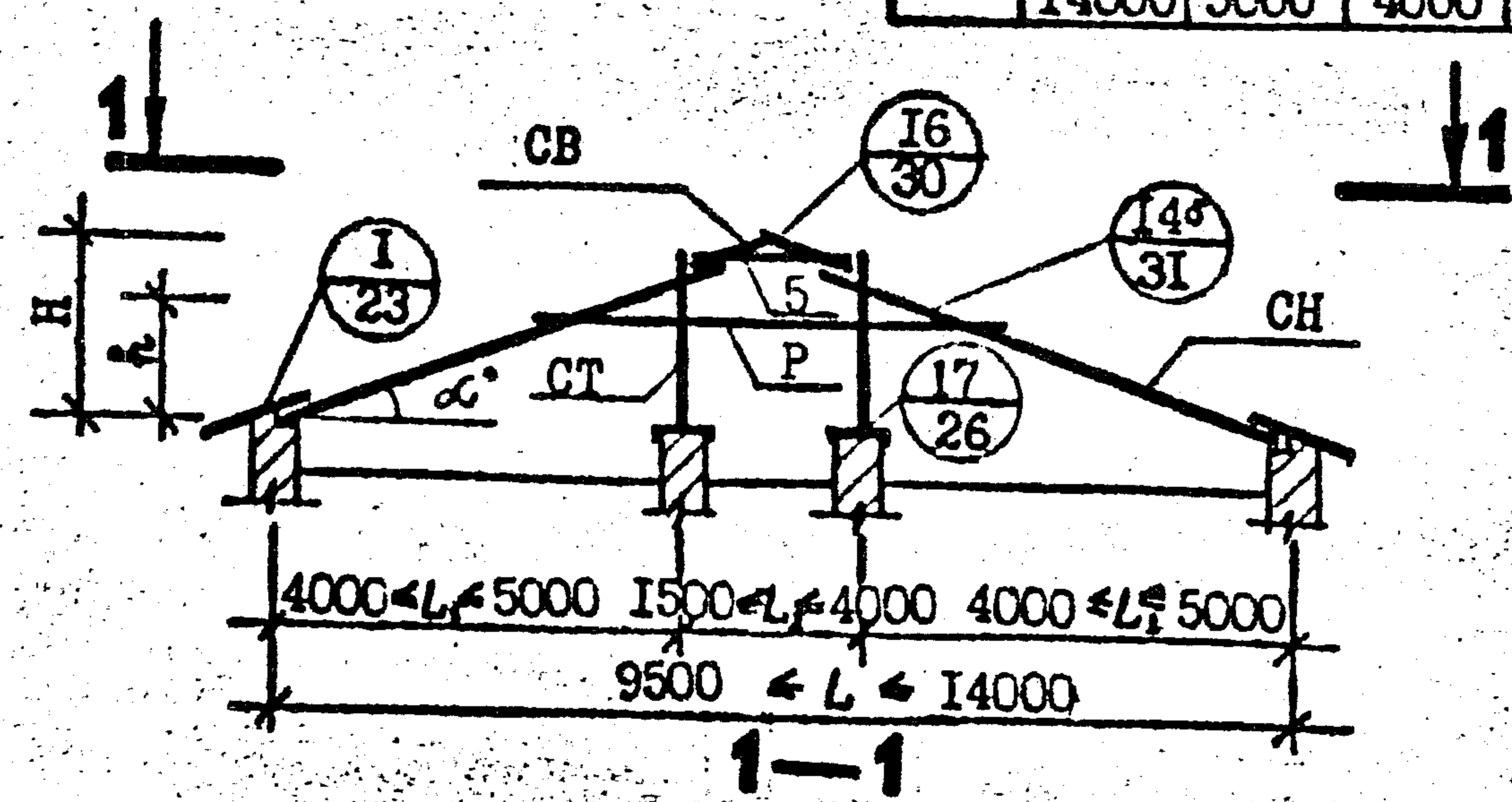
Параметры крыши							Наг-стро-пила а	Марки элементов												Объем м ³				
α	L	L ₁	L ₂	L ₁	H	h		Нижн. часть стропил		Верхн. часть стропил		Подкос		Стойка		Затяжка		Затяжка			Кобылка			
Гр	мм							марка	шт.	марка	шт.	марка	шт.	марка	шт.	марка	шт.	марка	шт.	марка	шт.	марка	шт.	м ³
30° - 25°	9500	4000	1500	4000	I730-2220	960-I360	I300	CH-39	2	CB-24	2	П-20	2	CT-23	2	Р-54	I	Р-16	I	К	I	0,339		
	9950	4100	1750	4100	I810-2320	I050-I480	I300	CH-39	2	CB-27	2	П-20	2	CT-23	2	Р-56	I	Р-18	I	К	I	0,346		
	I0400	4200	2000	4200	I890-2430	I140-I600	I300	CH-39	2	CB-27	2	П-23	2	CT-26	2	Р-58	I	Р-20	I	К	I	0,365		
	I0850	4300	2250	4300	I980-2530	I230-I720	I300	CH-42	2	CB-30	2	П-23	2	CT-26	2	Р-60	I	Р-22	I	К	I	0,388		
	I1300	4400	2500	4400	2060-2630	I320-I830	I300	CH-42	2	CB-30	2	П-23	2	CT-29	2	Р-64	I	Р-26	I	К	I	0,398		
	I1750	4500	2750	4500	2I40-2740	I410-I950	I300	CH-42	2	CB-33	2	П-23	2	CT-29	2	Р-66	I	Р-28	I	К	I	0,405		
	I2200	4600	3000	4600	2220-2840	I500-2060	I300	CH-45	2	CB-33	2	П-23	2	CT-29	2	Р-68	I	Р-30	I	К	I	0,444		
	I2650	4700	3250	4700	2310-2950	I590-2I80	I300	CH-45	2	CB-36	2	П-26	2	CT-32	2	Р-70	I	Р-32	I	К	I	0,467		
	I3100	4800	3500	4800	2390-3050	I680-2300	I300	CH-45	2	CB-39	2	П-26	2	CT-32	2	Р-74	I	Р-34	I	К	I	0,485		
	I3550	4900	3750	4900	2470-3I60	I780-2420	I300	CH-45	2	CB-39	2	П-26	2	CT-32	2	Р-76	I	Р-38	I	К	I	0,489		
I4000	5000	4000	5000	2550-3260	I870-2530	I300	CH-48	2	CB-42	2	П-26	2	CT-35	2	Р-78	I	Р-40	I	К	I	0,518			

См. дополнительно листы 23, 26, 29, 30, 50, 42, 40, 41, 43, 45

ТСК-СК-1-1		
Серия конструктивных узлов и деталей		
ИМШ Фролов 1987	Стропила и кровли	Стандия
Нач. отд. Косторин 1987		Лист
Гл. спец. Косторин 1987	Р	17
Рук. гр. Павлов 1987	Двухскатная крыша Монтажная схема № 9	Листов
Ст. инж. Емельянов 1987		Управление коммунального хозяйства Леноблсплокома
Архитек. Цеклина 1987	ЛЕНОБЛПРОЕКТ	

Имя, Подпись и дата

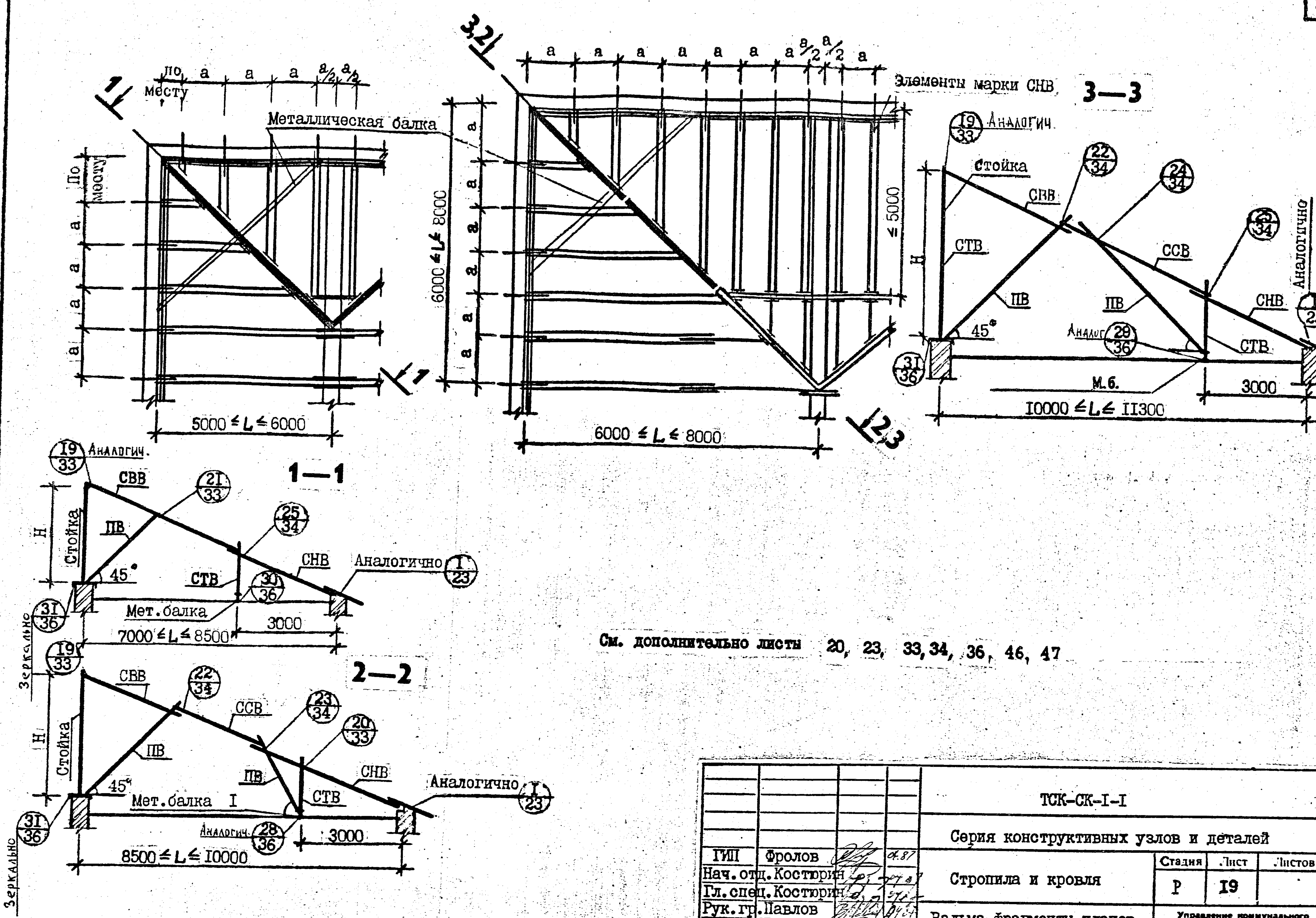
Параметры крыши							Шаг стропила	Марки элементов								Объем		
α	L	L ₁	L ₂	L ₃	H	h		Нижн. часть стропил		Верхн. часть стропил		Затяжка		Стойка			Кобылка	
Гр.	мм						мм	марка	шт.	марка	шт.	марка	шт.	марка	шт.	марка	шт.	м ³
I	9500	4000	1500	4000	1730-2210	960-1370	I300	СН-54	2	-	-	Р-54	I	СТ-23	2	К	2	0,367
	9950	4100	1750	4100	1810-2310	990-1410	I300	СН-57	2	-	-	Р-56	I	СТ-23	2	К	2	0,380
	10400	4200	2000	4200	1890-2420	1030-1460	I300	СН-60	2	-	-	Р-58	I	СТ-23	2	К	2	0,538
	10850	4300	2250	4300	1970-2530	1070-1510	I300	СН-60	2	-	-	Р-60	I	СТ-23	2	К	2	0,539
	11300	4400	2500	4400	2060-2630	1100-1550	I300	СН-57	2	СВ-15	2	Р-64	I	СТ-23	2	К	2	0,404
	11750	4500	2750	4500	2140-2740	1140-1600	I300	СН-57	2	СВ-15	2	Р-66	I	СТ-26	2	К	2	0,406
	12200	4600	3000	4600	2220-2840	1180-1650	I300	СН-57	2	СВ-18	2	Р-68	I	СТ-26	2	К	2	0,421
	12650	4700	3250	4700	2300-2950	1210-1700	I300	СН-60	2	СВ-18	2	Р-70	I	СТ-26	2	К	2	0,579
	13100	4800	3500	4800	2380-3050	1250-1740	I300	СН-60	2	СВ-21	2	Р-74	I	СТ-26	2	К	2	0,586
	13550	4900	3750	4900	2470-3160	1290-1740	I200	СН-60	2	СВ-21	2	Р-76	I	СТ-26	2	К	2	0,587
	14000	5000	4000	5000	2550-3260	1320-1830	I200	СН-63	2	СВ-24	2	Р-78	I	СТ-26	2	К	2	0,615



1. См. дополнительно листы 23, 26, 30, 31, 50, 40, 41, 42, 45
2. Монтажная схема стропил применяется в тех случаях, когда на чердаке устраиваются помещения различного назначения

Имя, Подпись и дата Взам. №

ТСК-СК-1-1			
Серия конструктивных узлов и деталей			
ИМН Фролов Нач. отд. Костюри Гл. спец. Костюри Рук. гр. Павлов Ст. инж. Емельяно Архитект. Цеккина	4/87 4/87 4/87 4/87	Стропила и кровли	Стандия Р
		Лист 18	Листов
Двухкатная крыша Монтажная схема № 10		Управление коммунального хозяйства Ленинградского ЛЕНОБЛПРОЕКТ	



См. дополнительно листы 20, 23, 33, 34, 36, 46, 47

Имя, Подпись и дата Взам. инв. №

ТСК-СК-I-I				
Серия конструктивных узлов и деталей				
Стропила и кровля			Стадия	Лист
			Р	19
Вальма, фрагменты планов, спецификация			Управление коммунального хозяйства Леноблсполкома	
ЛЕНОБЛПРОЕКТ				

ГИП Фролов *[Signature]* 04.87
 Нач. отд. Костюрин *[Signature]* 04.87
 Гл. спец. Костюрин *[Signature]* 04.87
 Рук. гр. Павлов *[Signature]* 04.87
 Ст. инж. Емельянов *[Signature]* 04.87
 Архитек. Цекина *[Signature]* 04.87

ТАБЛИЦА ДЛЯ СЕЧЕНИЯ I-I

α	Параметры вальмы		Марки элементов вальмы										Объем		
	L	H	Нижн. часть стропил		Верхн. часть стропил		Стойка		Подкос		Кобылка				
Град	мм		Марка	шт.	Марка	шт.	Марка	шт.	Марка	шт.	Марка	шт.	шт.	шт.	м ³
20-25°	7000	1830-2830	СНВ-40-I	I	СВВ-50	I	СТВ-I7	I	ПВ-32	I	К	I	I	I	0,243
	7500	1950-2480	СНВ-40-I	I	СВВ-55	I	СТВ-I7	I	ПВ-32	I	К	I	I	I	0,254
	8000	2070-2640	СНВ-40-I	I	СВВ-60	I	СТВ-I7	I	ПВ-32	I	К	I	I	I	0,265
	8500	2200-2800	СНВ-40-I	I	СВВ-65	I	СТВ-I7	I	ПВ-35	I	К	I	I	I	0,295

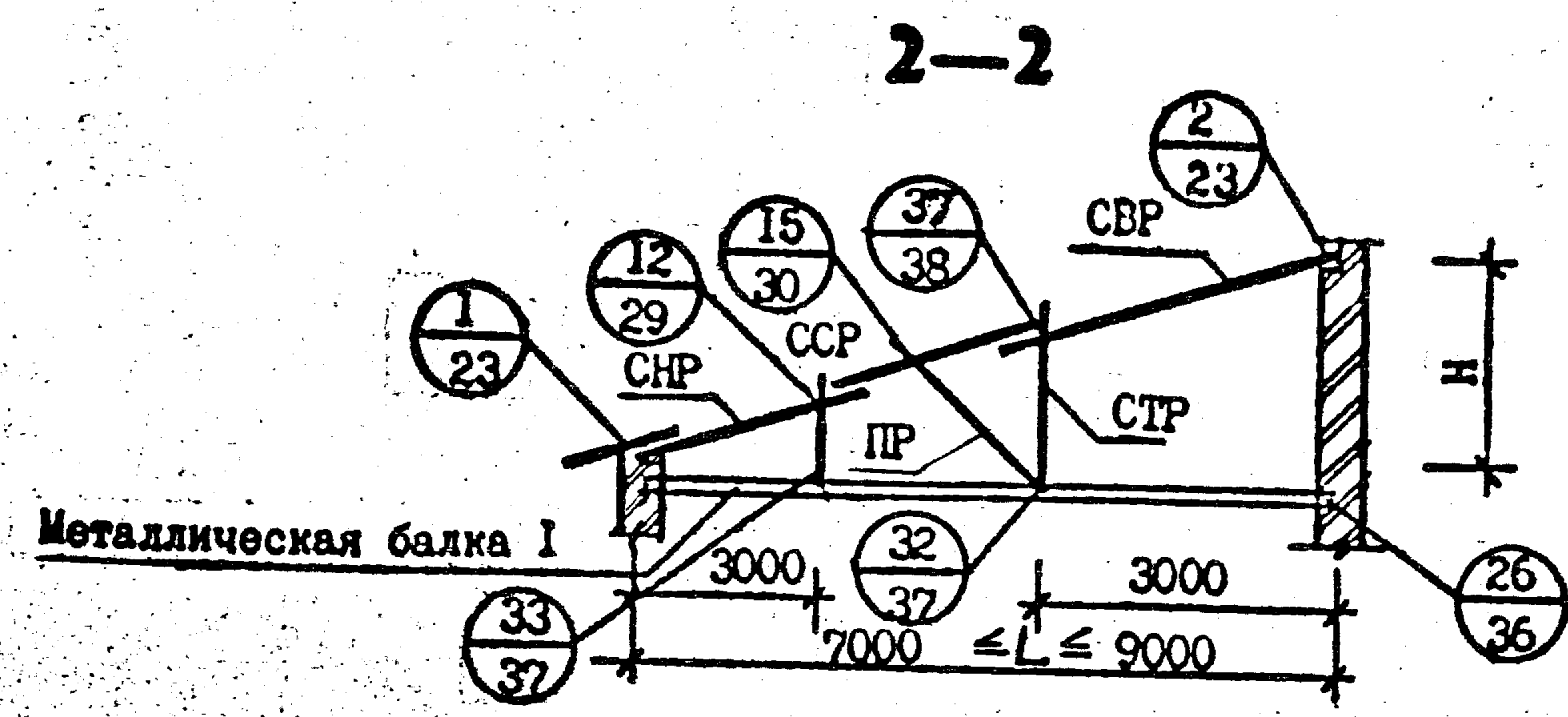
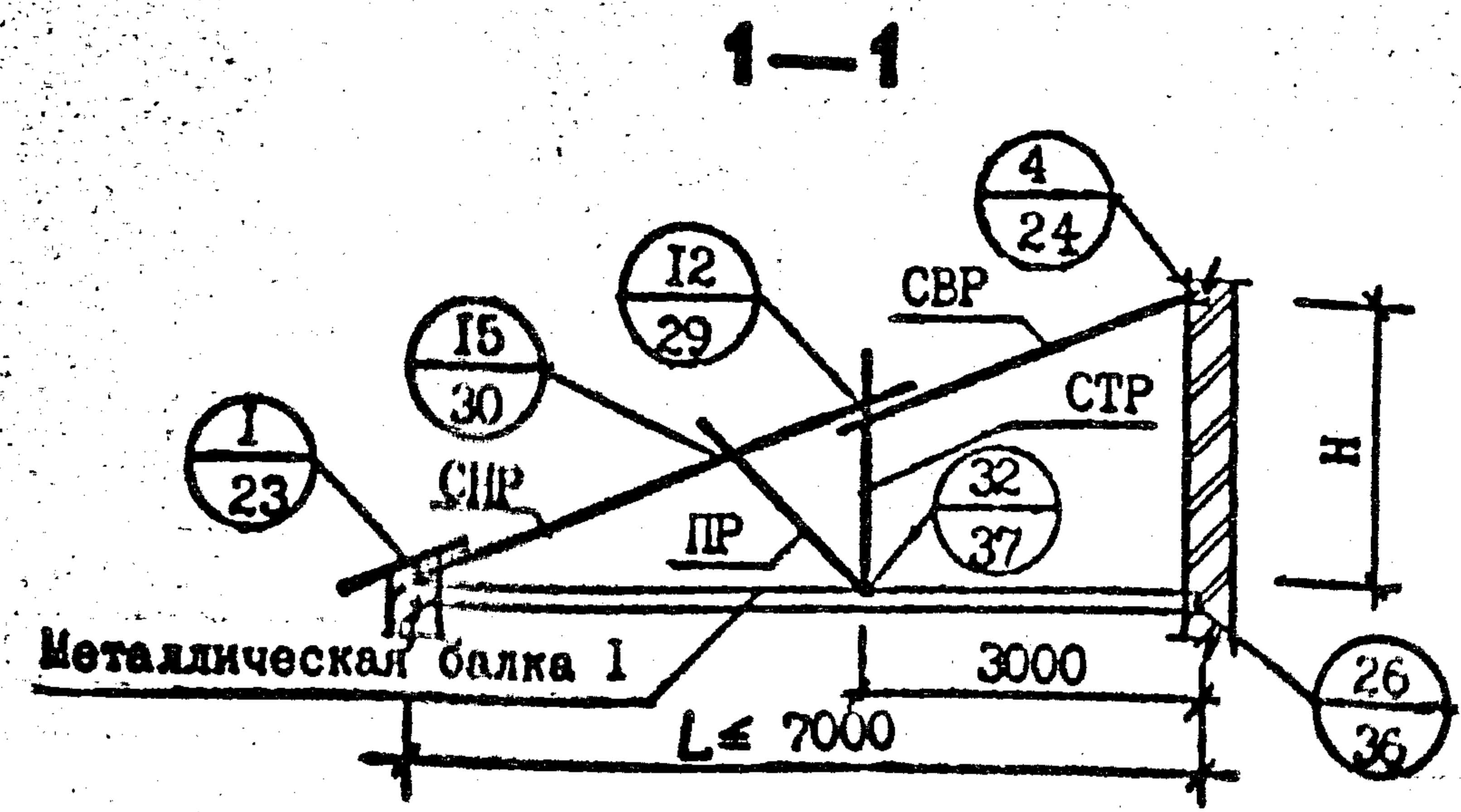
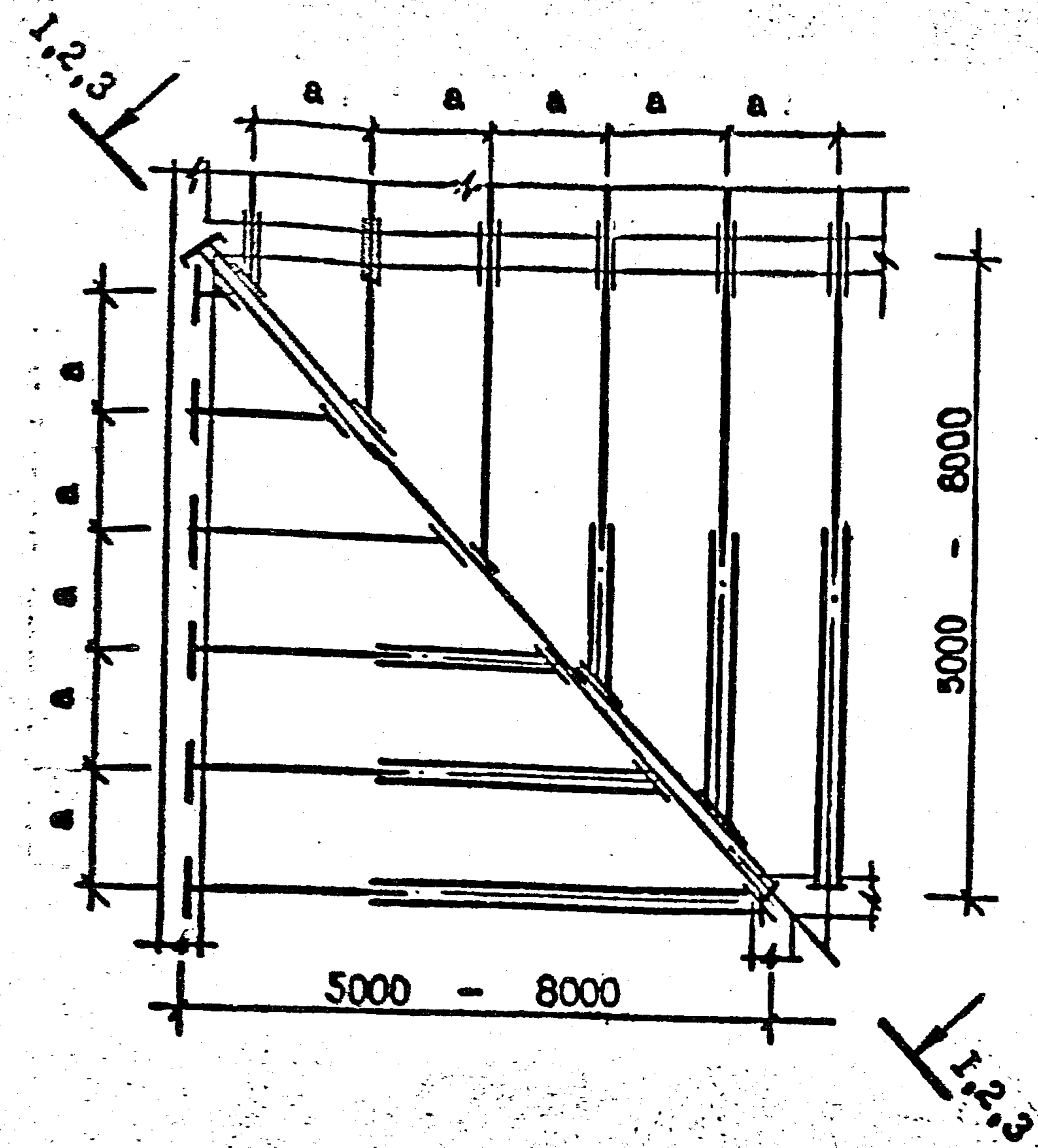
ТАБЛИЦА ДЛЯ СЕЧЕНИЯ 2-2

α	Параметры вальмы		Марки элементов вальмы													Объем			
	L	H	Нижн. часть стропил		Верхн. часть стропил		Сред. часть стропил		Стойка		Подкос		Подкос		Кобылка				
Град	мм		Марка	шт.	Марка	шт.	Марка	шт.	Марка	шт.	Марка	шт.	Марка	шт.	Марка	шт.	шт.	шт.	м ³
20-25°	8500	2200-2800	СНВ-40-I	I	СВВ-65	I	-	-	СТВ-I7	I	ПВ-35	I	-	-	К	I	I	I	0,295
	9000	2340-2950	СНВ-50	I	СВВ-30	I	ССВ-40-2	I	СТВ-I7	I	ПВ-35	I	ПВ-20	I	К	I	I	I	0,326
	9500	2460-3140	СНВ-50	I	СВВ-30	I	ССВ-45	I	СТВ-I7	I	ПВ-35	I	ПВ-20	I	К	I	I	I	0,440
	10000	2730-3470	СНВ-50	I	СВВ-35-2	I	ССВ-45	I	СТВ-I7	I	ПВ-35	I	ПВ-20	I	К	I	I	I	0,454

ТАБЛИЦА ДЛЯ СЕЧЕНИЯ 3-3

α	Параметры вальмы		Марки элементов вальмы													Объем			
	L	H	Нижн. часть стропил		Верхн. часть стропил		Средн. часть стропил		Стойка		Подкос		Подкос		Кобылка				
Град	мм		Марка	шт.	Марка	шт.	Марка	шт.	Марка	шт.	Марка	шт.	Марка	шт.	Марка	шт.	шт.	шт.	м ³
20-25°	10000	2560-3300	СНВ-50	I	СВВ-35-2	I	ССВ-45	I	СТВ-I7	I	ПВ-35	I	ПВ-20	I	К	I	I	I	0,454
	10500	2730-3470	СНВ-40-3	I	СВВ-35-3	I	ССВ-55	I	СТВ-I7	I	ПВ-4I	I	ПВ-35	I	К	I	I	I	0,592
	11000	2860-3630	СНВ-40-3	I	СНВ-40-3	I	ССВ-60	I	СТВ-I7	I	ПВ-4I	I	ПВ-35	I	К	I	I	I	0,842
	11300	2940-3730	СНВ-40-3	I	СНВ-40-3	I	ССВ-65	I	СТВ-I7	I	ПВ-4I	I	ПВ-35	I	К	I	I	I	0,867

21.11.2014 год. Подпись и дата. Взам. №



3-3

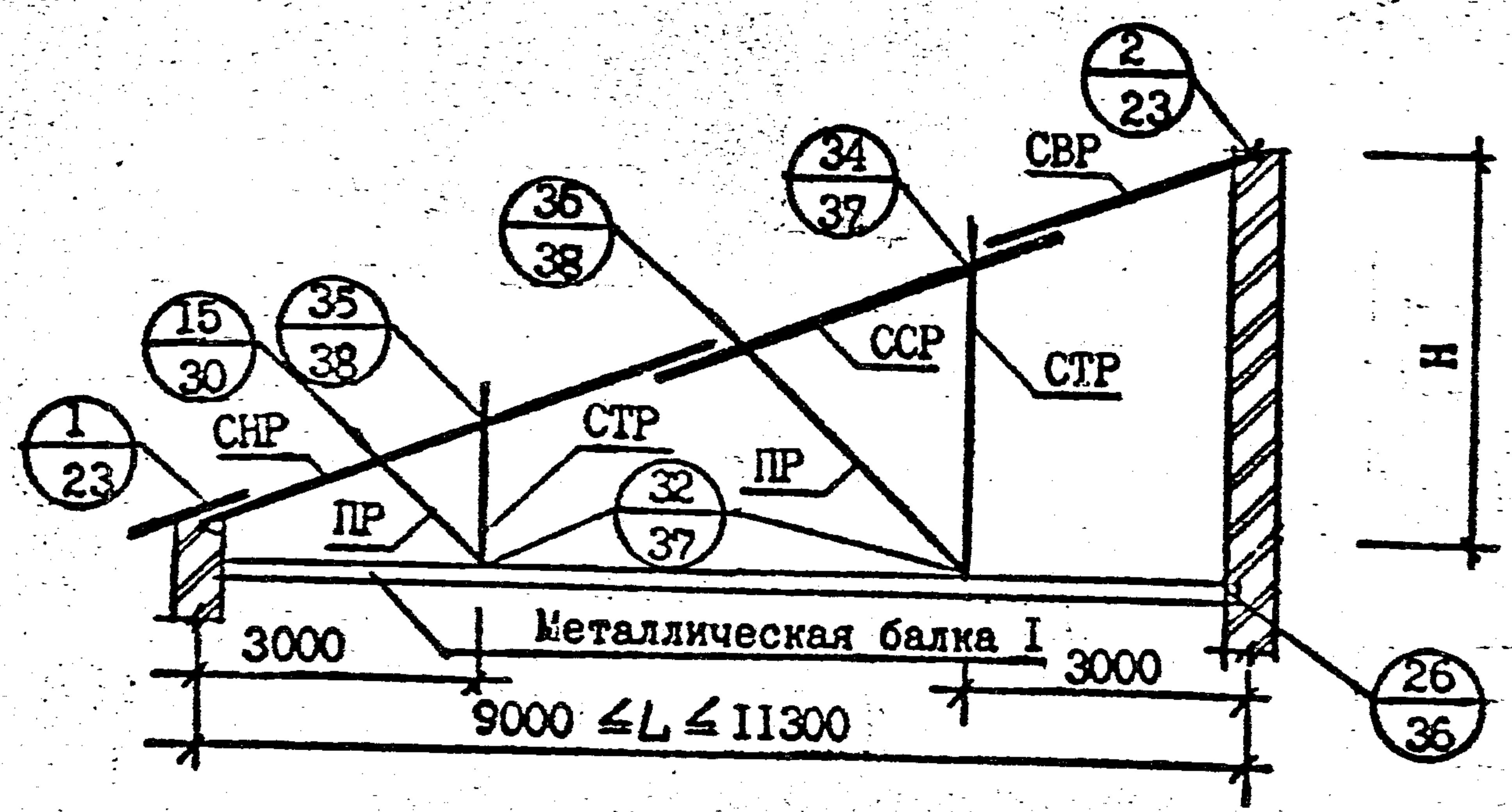


Таблица подбора металлических балок.

Пролет. м	7,0	8,5	10,0	11,3
Профиль балки	I 24	I 27	I 36	I 40

См. дополнительно листы 22, 46, 47, 23, 29, 30, 36, 37, 38

ТСК-СК-1-1				
Серия конструктивных узлов и деталей				
ГПИ Фролов	24.87	Стропила и кровля		
Нач. отд. Костюри	24.87			
Гл. спец. Костюри	24.87	Разжелобок, фрагмент плана, спецификация		
Сук. гр. Павлов	24.87			
Ст. инж. Емельянов	24.87	Управление коммунального хозяйства Лениноблсплома		
Архитек. Цекина	24.87			
		Стадия	Лист	Листов
		P	21	
ЛЕНОБЛПРОЕКТ				

Имя, Подпись и дата

ТАБЛИЦА ДЛЯ СЕЧЕНИЯ I-I

Град.	Параметры разжелобка		Марки элементов разжелобка														Объем м ³
	L	H	Нижн. часть стропил		Верх. часть стропил		Средн. часть стропил		Стойка		Подкос		Стойка		Кобылка		
	мм		Марка	шт.	Марка	шт.	Марка	шт.	Марка	шт.	Марка	шт.	Марка	шт.	Марка	шт.	м ³
20-25°	7000	1840-2380	СНР-50	I	ССР-35	I	-	-	СТР-19	I	ПР-19	I	-	-	К	I	0,187
	7500	1960-2520	СНР-30	I	СВР-40	I	ССР-25	I	СТР-23	I	ПР-27	I	СТР-II	I	К	I	0,236
	8000	2090-2680	СНР-30	I	СВР-40	I	ССР-30	I	СТР-23	I	ПР-27	I	СТР-II	I	К	I	0,245
	8500	2220-2850	СНР-30	I	СВР-40	I	ССР-35	I	СТР-23	I	ПР-27	I	СТР-II	I	К	I	0,252

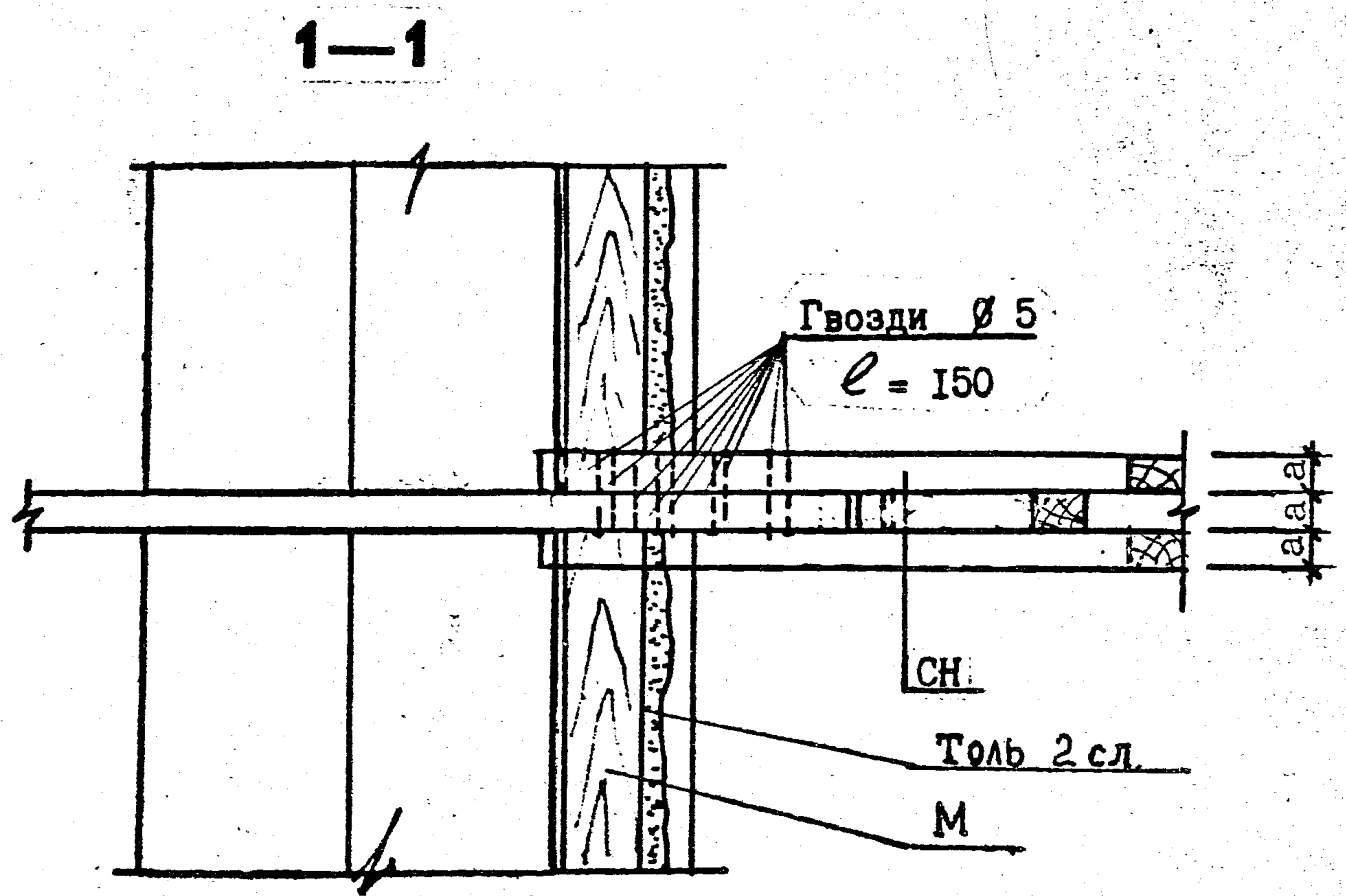
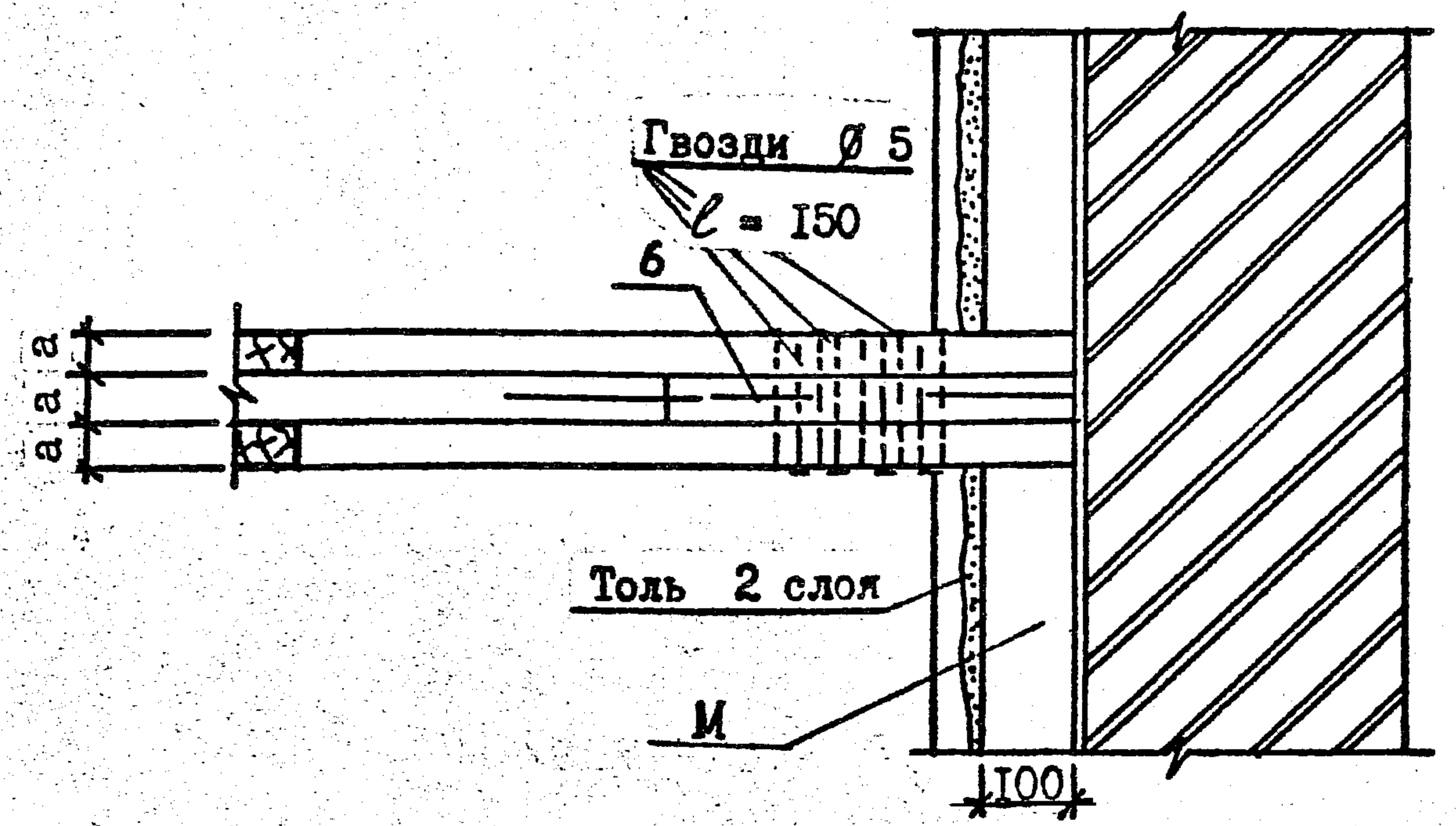
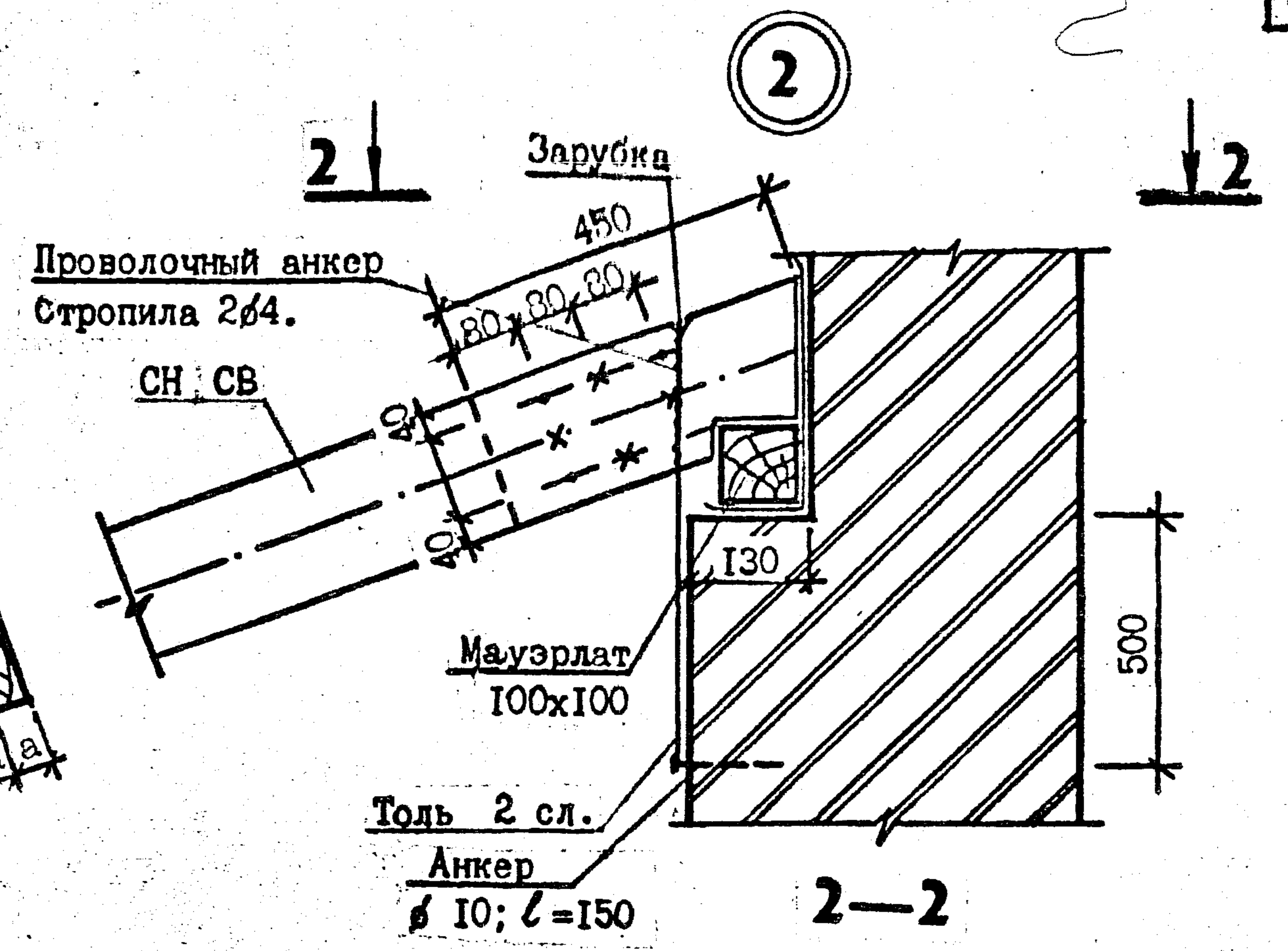
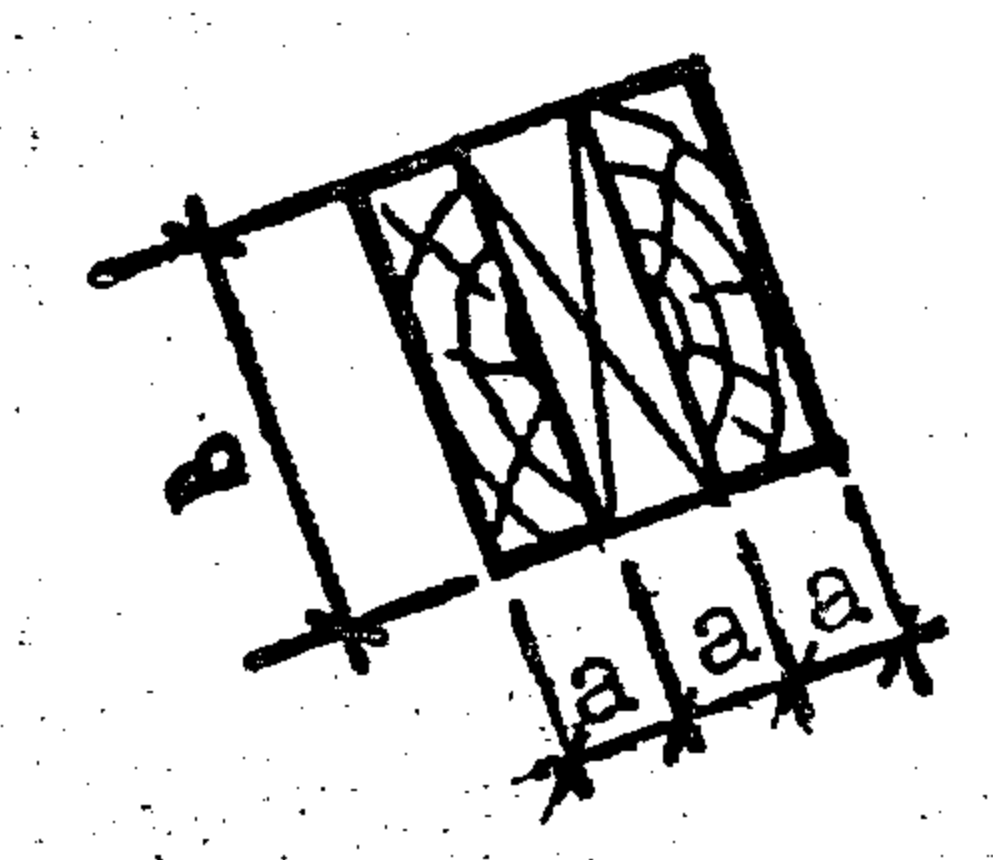
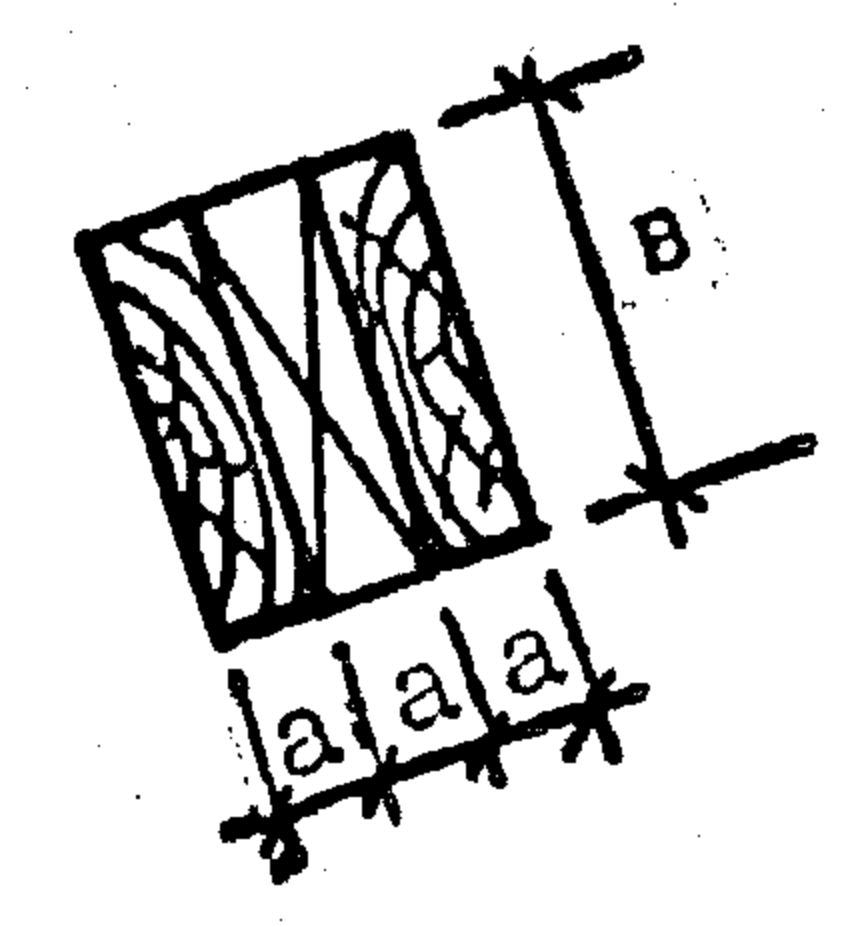
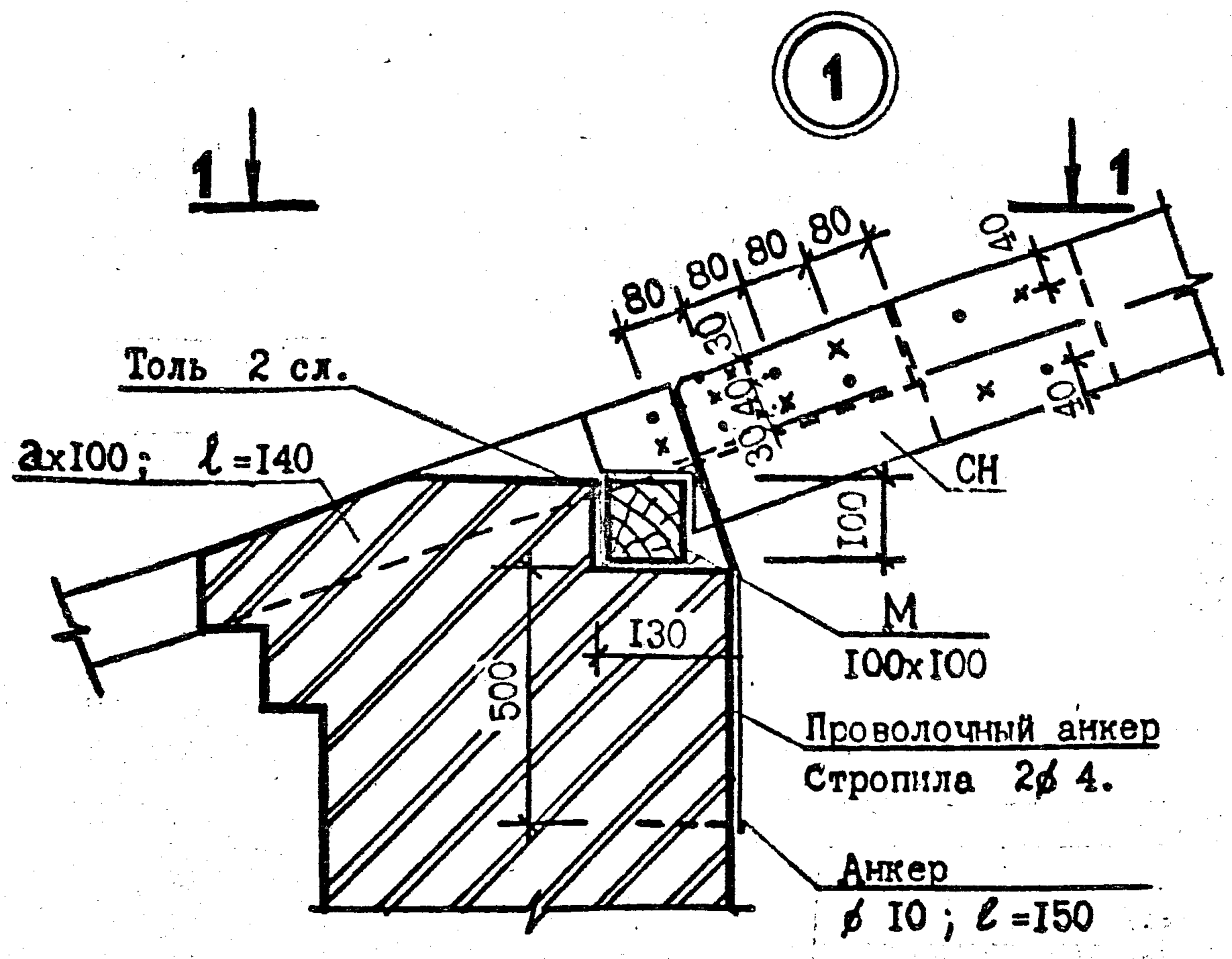
Таблица для сечения 2 - 2

Град.	Параметры разжелобка		Марки элементов разжелобка														Объем м ³		
	L	H	Нижн. часть стропил		Верх. часть стропил		Средн. часть стропил		Стойка		Подкос		Стойка		Подкос			Кобылка	
	мм		марка	шт.	марка	шт.	марка	шт.	марка	шт.	марка	шт.	марка	шт.	марка	шт.	марка	шт.	м ³
20-25°	8500	2220-2850	СНР-30	I	СВР-40	I	ССР-35	I	СТР-23	I	ПР-27	I	СТР-II	I	-	I	К	I	0,252
	9000	2360-3020	СНР-30	I	СВР-40	I	ССР-40	I	СТР-23	I	ПР-27	I	СТР-II	I	-	I	К	I	0,267
	9500	2490-3180	СНР-50	I	СВР-30	I	ССР-35	I	СТР-27	I	ПР-3I	I	СТР-I5	I	ПР-I5	I	К	I	0,287
	10000	2620-3350	СНР-55	I	СВР-30	I	ССР-35	I	СТР-27	I	ПР-3I	I	СТР-I5	I	ПР-I5	I	К	I	0,309

Таблица для сечения 3 - 3

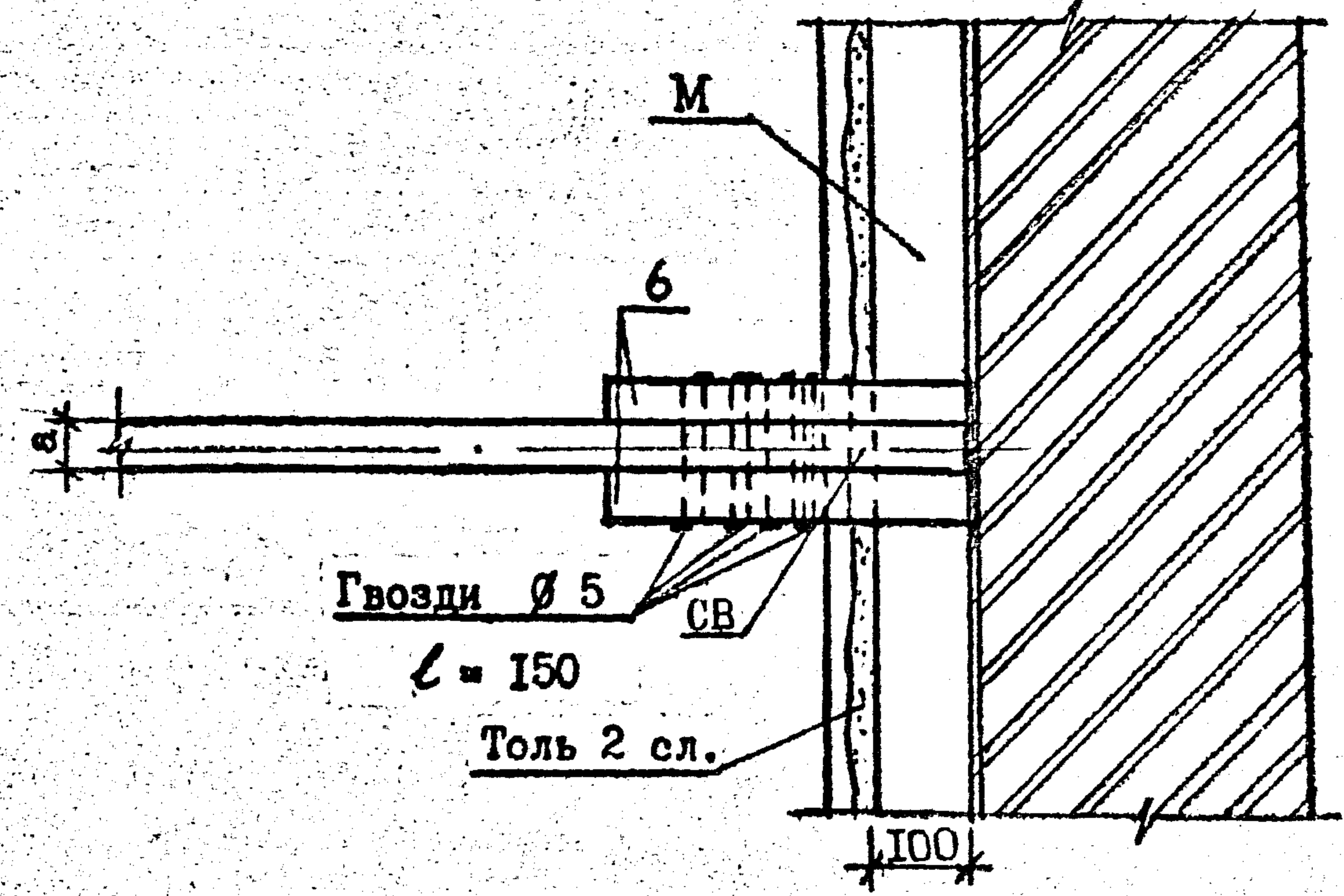
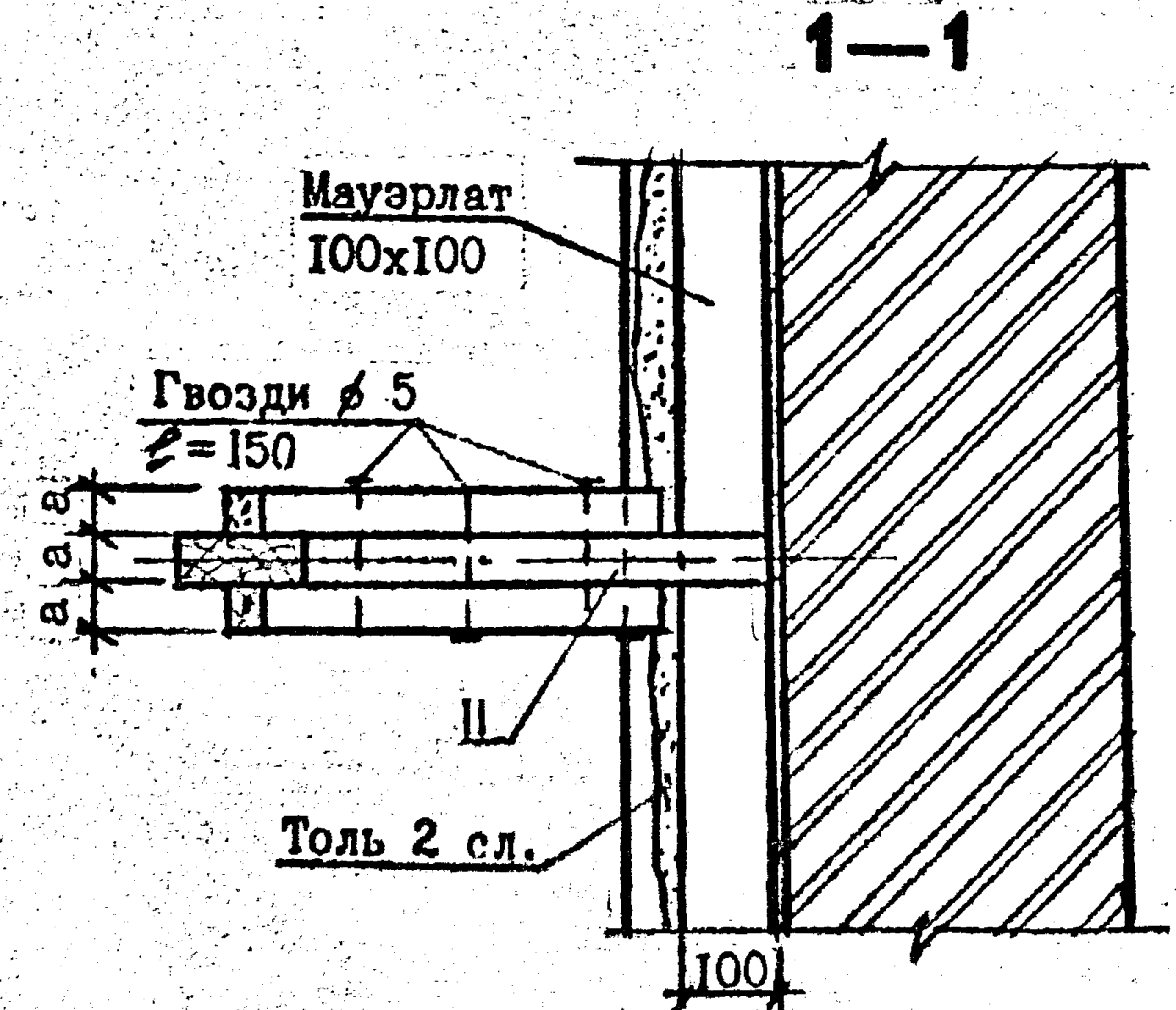
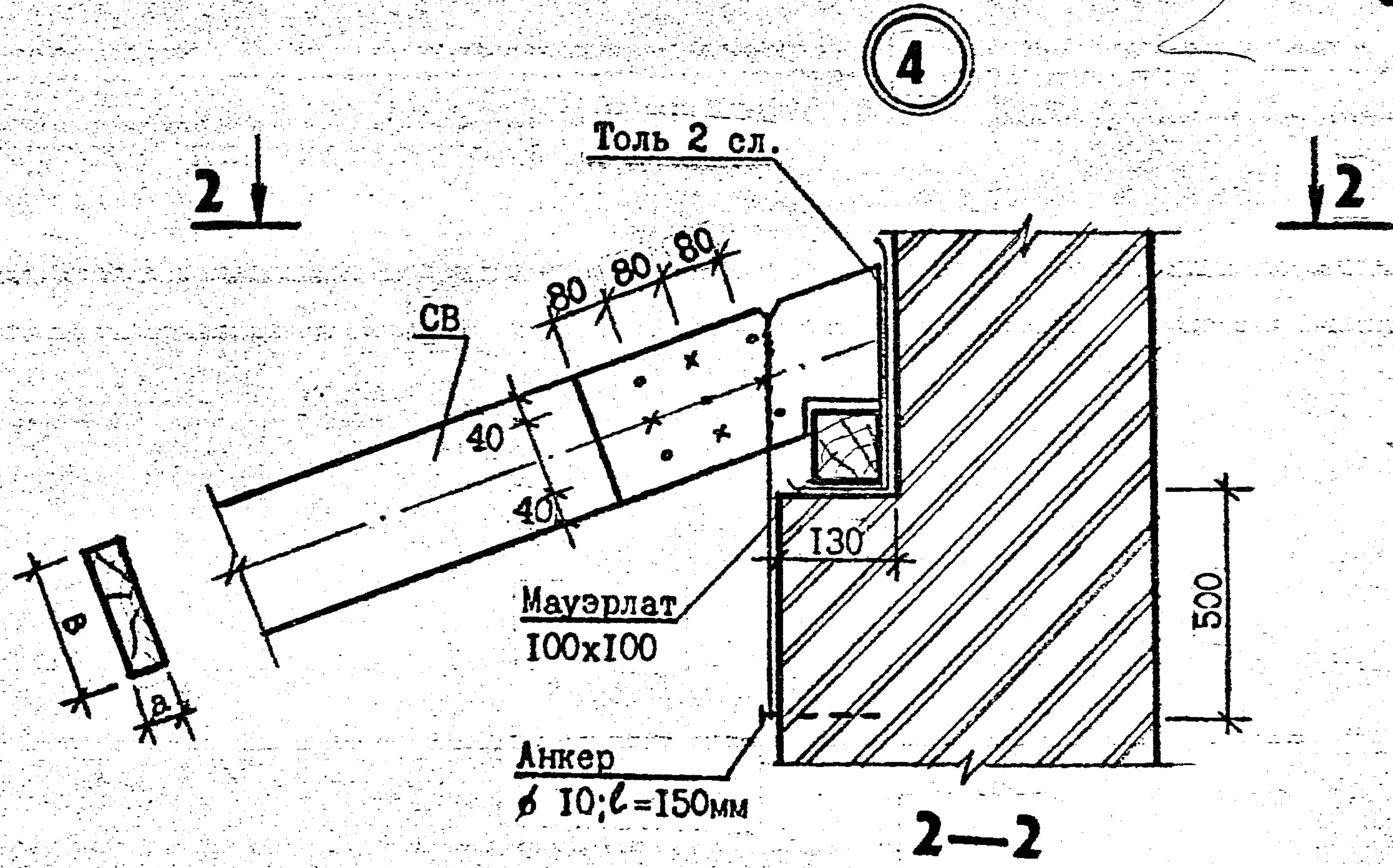
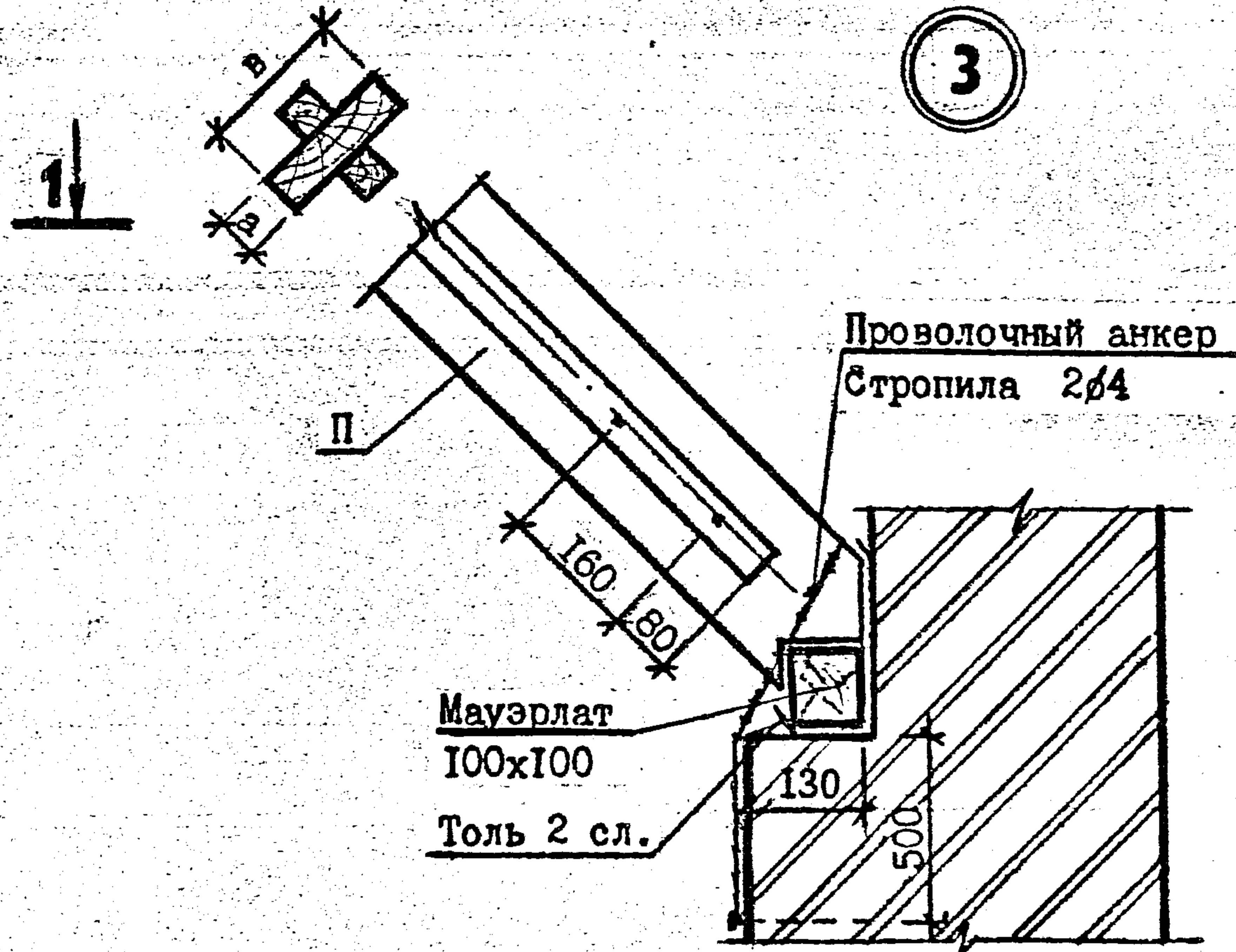
Град.	Параметры разжелобка		Марки элементов разжелобка														Объем м ³		
	L	H	Нижн. часть стропил		Верх. часть стропил		Средн. часть стропил		Стойка		Подкос		Стойка		Подкос			Кобылка	
	мм		марка	шт.	марка	шт.	марка	шт.	марка	шт.	марка	шт.	марка	шт.	марка	шт.	марка	шт.	м ³
20-25°	10000	2620-3350	СНР-55	I	СВР-30	I	ССР-35	I	СТР-27	I	ПР-3I	I	СТР-I5	I	ПР-I5	I	К	I	0,309
	10500	2750-3530	СНР-55	I	СВР-30	I	ССР-35	I	СТР-3I	I	ПР-3I	I	СТР-I5	I	ПР-I5	I	К	I	0,314
	11000	2880-3700	СНР-60	I	СВР-30	I	ССР-35	I	СТР-35	I	ПР-35	I	СТР-I5	I	ПР-I5	I	К	I	0,347
	11300	2960-3800	СНР-60	I	СВР-30	I	ССР-35	I	СТР-35	I	ПР-35	I	СТР-I5	I	ПР-I5	I	К	I	0,347

Указание по ГОСТ 10180-78



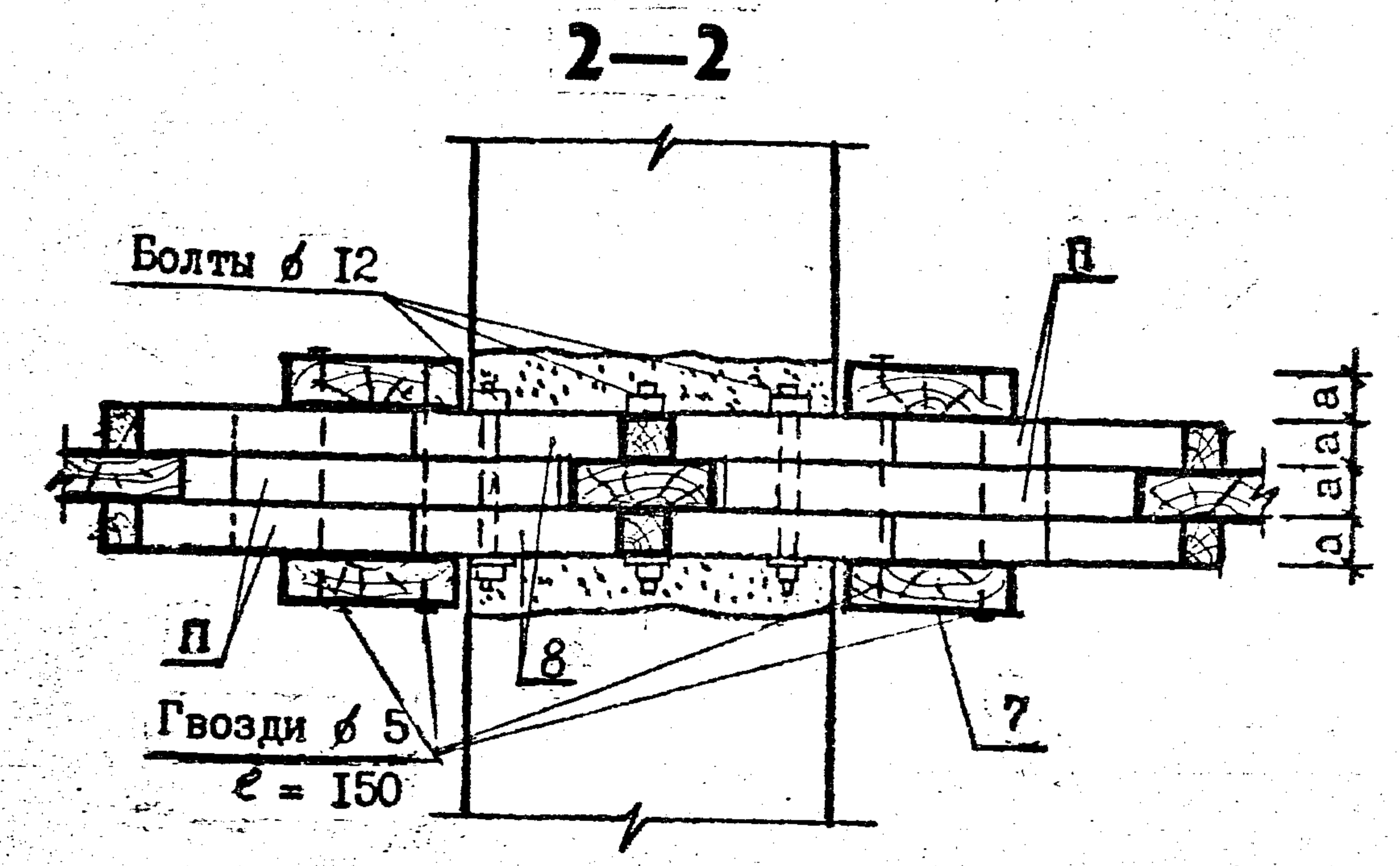
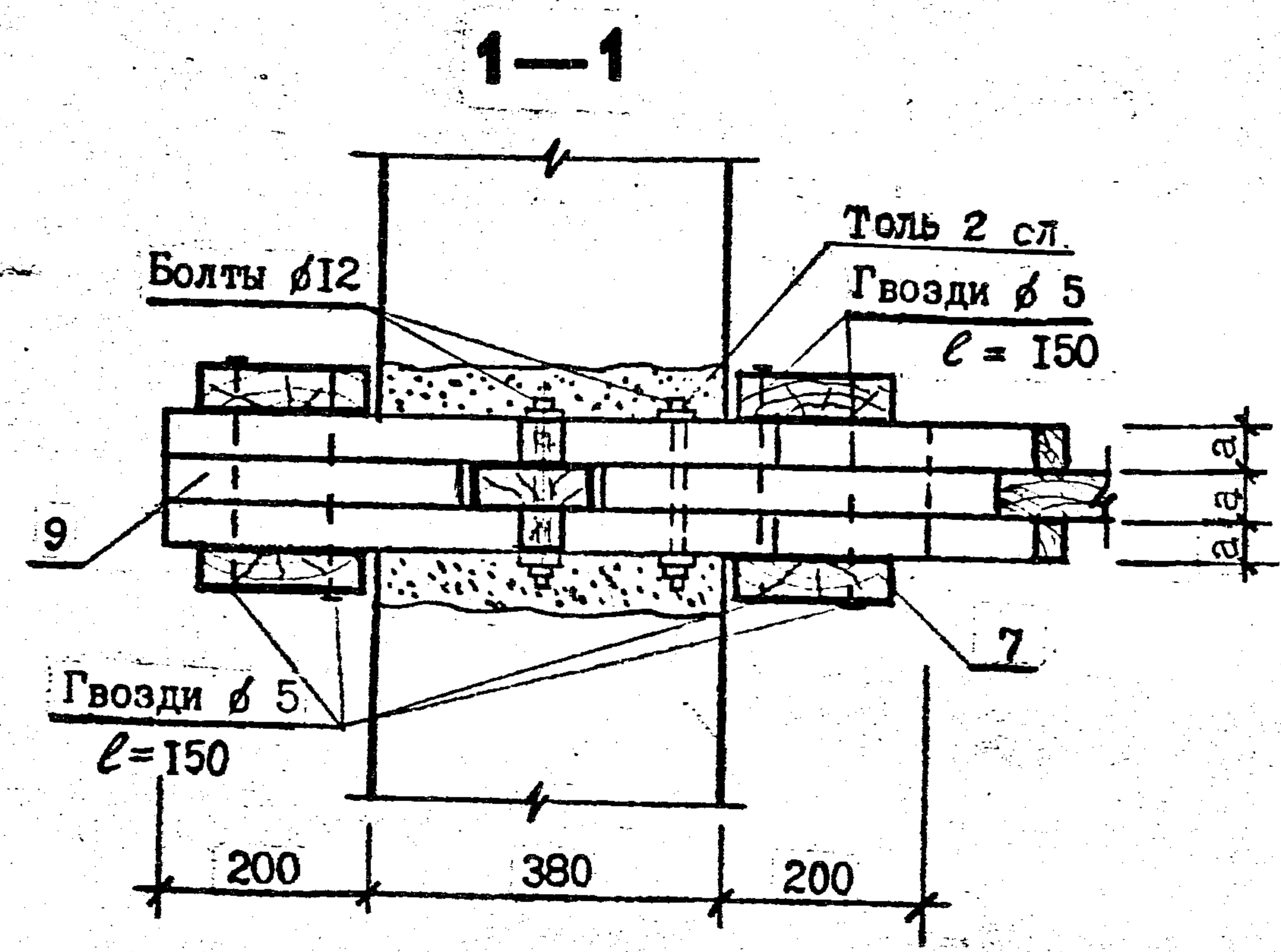
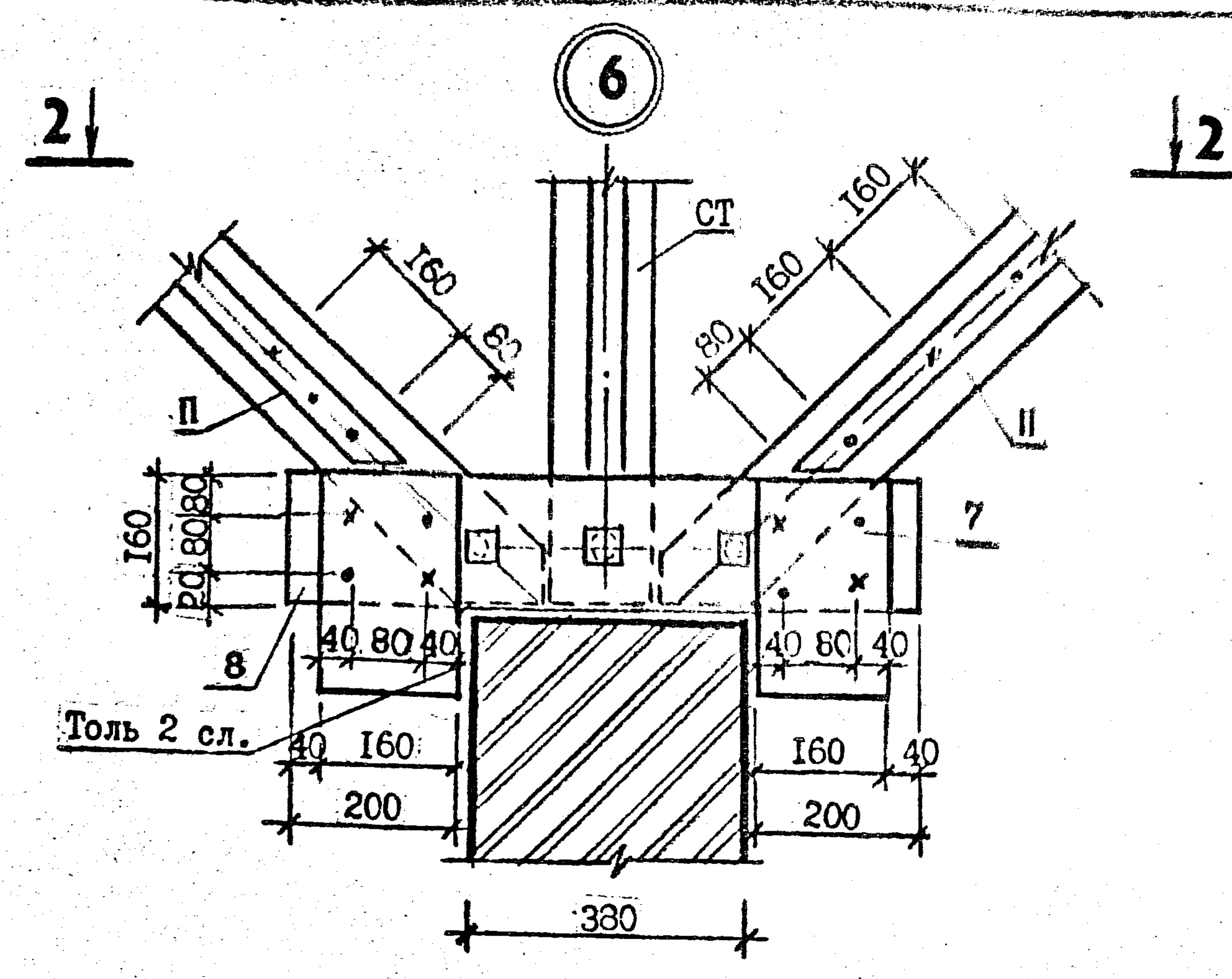
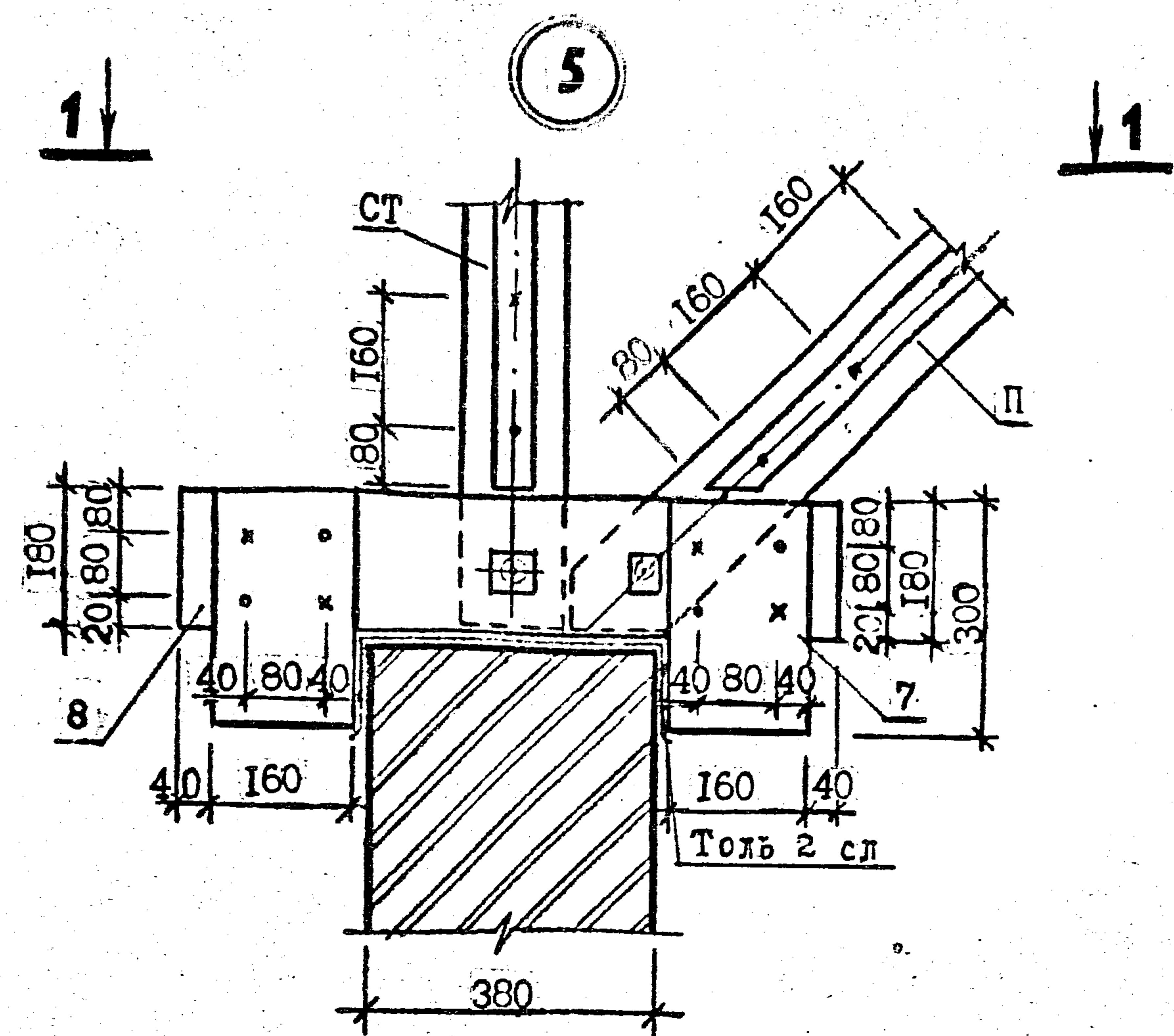
				ТСК-СК-1-1		
				Серия конструктивных узлов и деталей		
ИИП	Фролов	<i>[Signature]</i>	04.87	Стация	Лист	Листов
Нач. отд.	Костюнин	<i>[Signature]</i>	04.87	Р	23	
Гл. спец.	Костюнин	<i>[Signature]</i>	04.87			
Рук. гр.	Павлов	<i>[Signature]</i>	04.87	Управление коммунального хозяйства Леноблсполкома ЛЕНОБЛПРОЕКТ		
Ст. инж.	Емельянов	<i>[Signature]</i>	04.87			
Архитек.	Цекина	<i>[Signature]</i>	04.16/04.87			

Имя, № подл. Подпись и дата. Взаиминв. №



Лист № подл. Подпись и дата. Взвешивание №

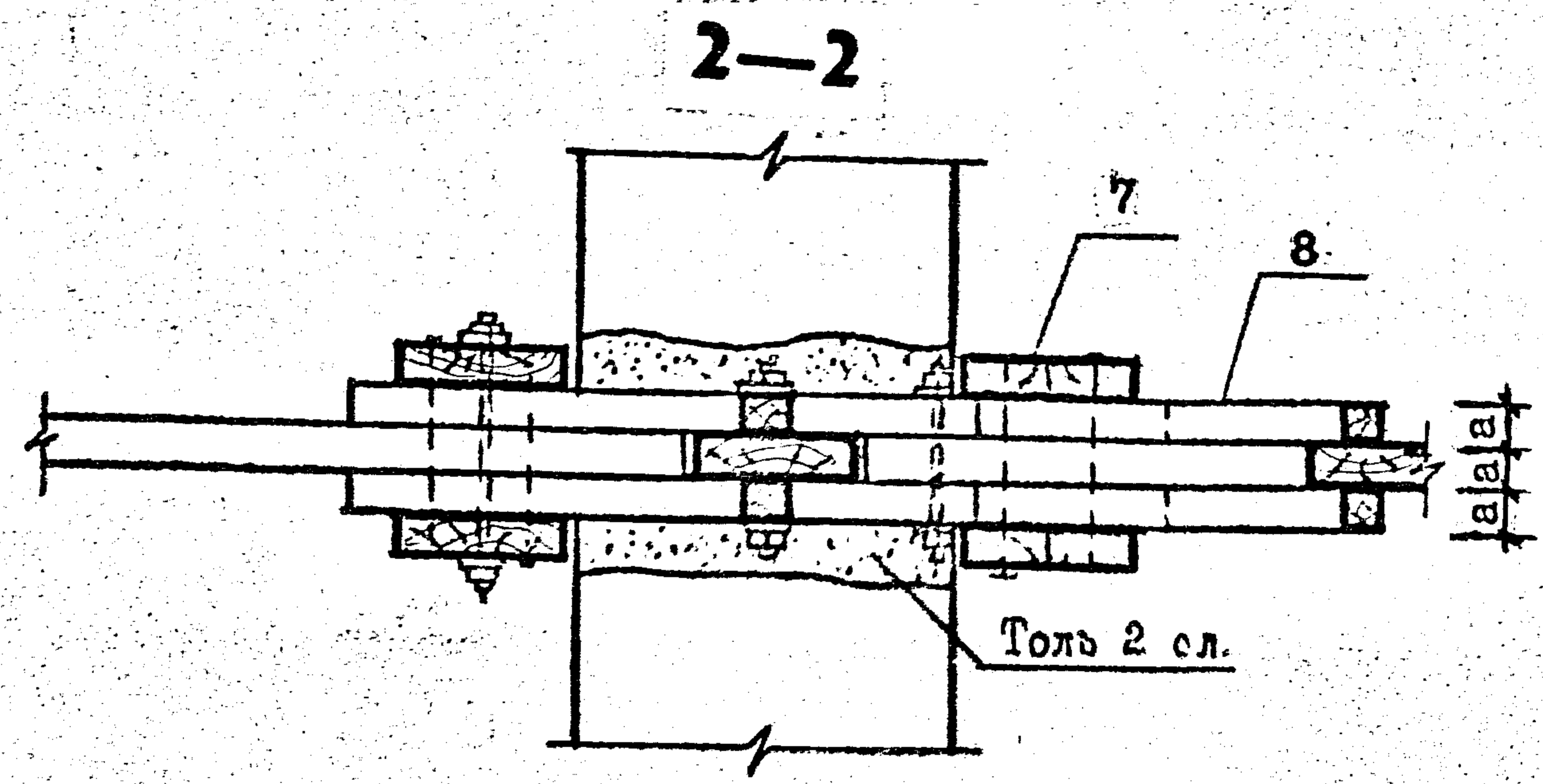
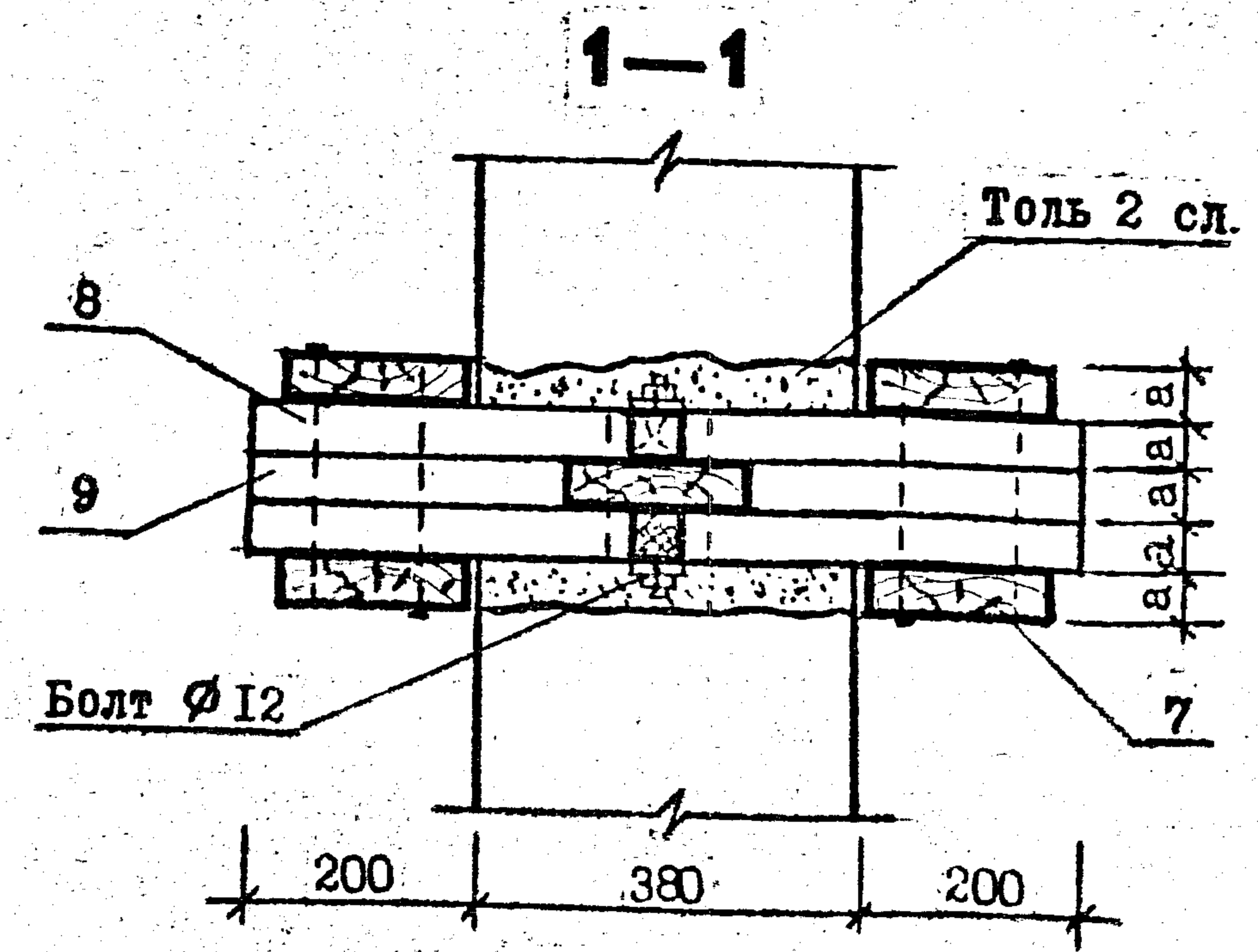
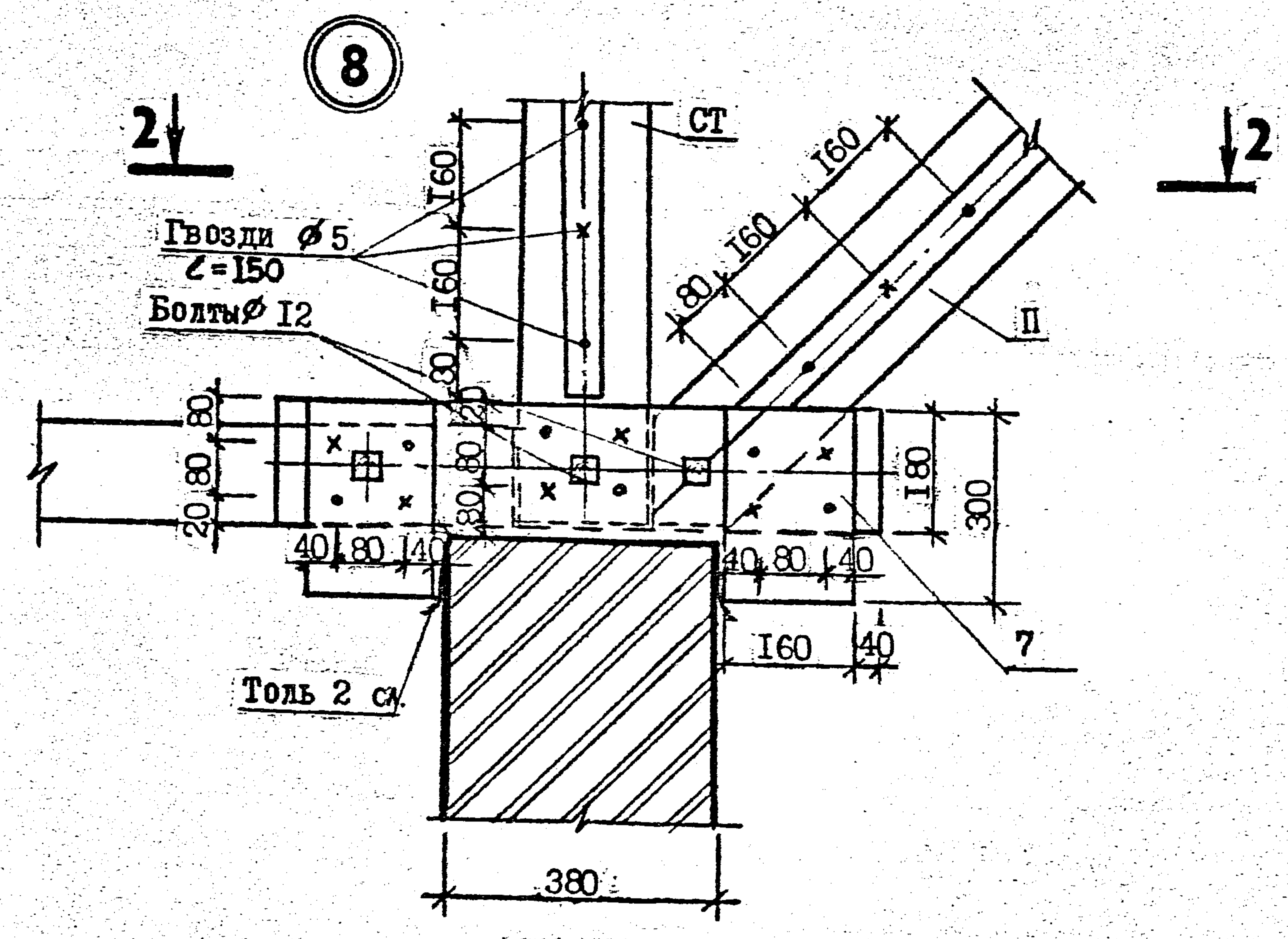
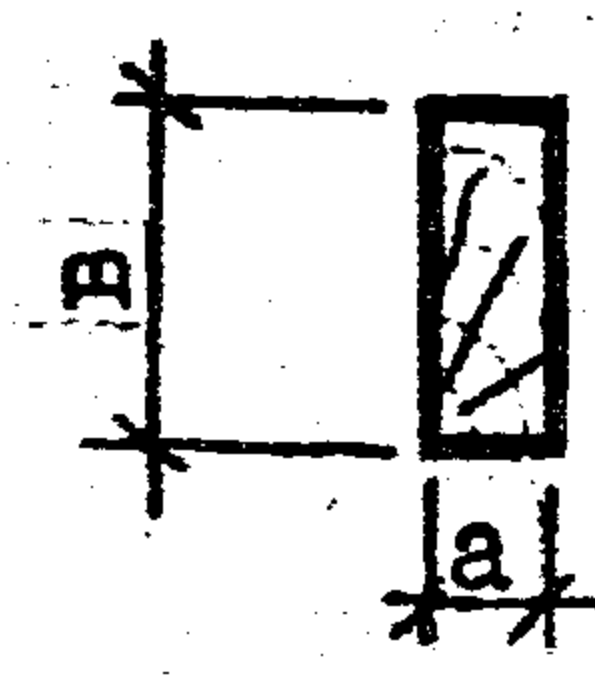
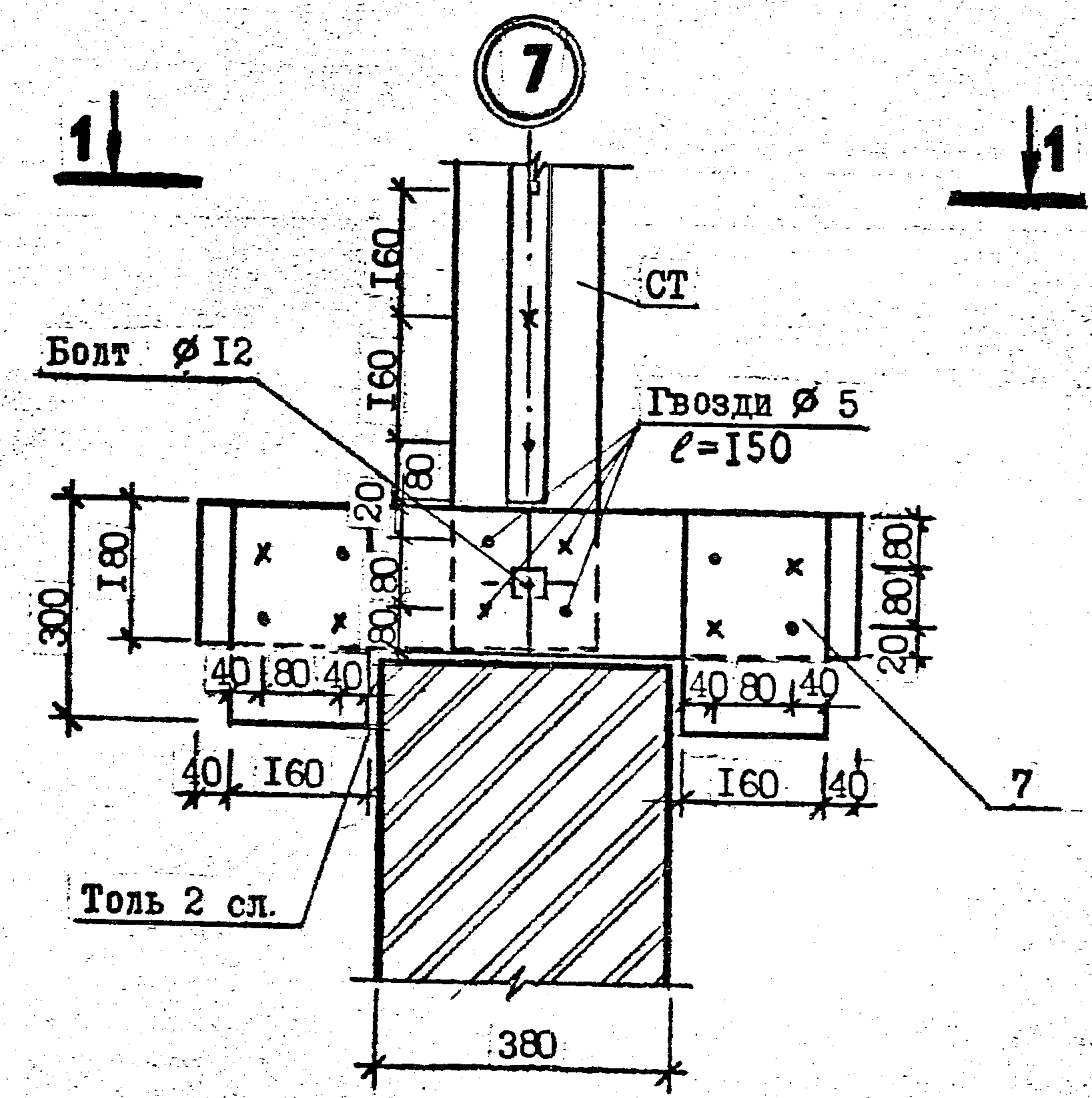
				ТСК-СК-1-1		
				Серия конструктивных узлов и деталей		
ИМ	Фролов	<i>[Signature]</i>	04.87	Стация	Лист	Листов
Нач. отд.	Костыри	<i>[Signature]</i>	04.87			
Гл. спец.	Костыри	<i>[Signature]</i>	04.87	Р	24	
Рук. пр.	Павлов	<i>[Signature]</i>	04.87			
Ст. инж.	Гмельянов	<i>[Signature]</i>	04.87			
Архитект.	Цейкина	<i>[Signature]</i>	04.87	Узел соединений 3,4		
				Управление коммунального хозяйства Леноблсполкома ЛЕНОБЛПРОЕКТ		



Имя, Наименование, Подпись и дата, Взамин. №

ТСК-СК-1-1				
Серия конструктивных узлов и деталей				
Стропила и кровля			Стадия	Лист
			Р	25
Узлы соединений 5;6			Управление коммунального хозяйства Леноблсполкома	
			ЛЕНОБЛПРОЕКТ	

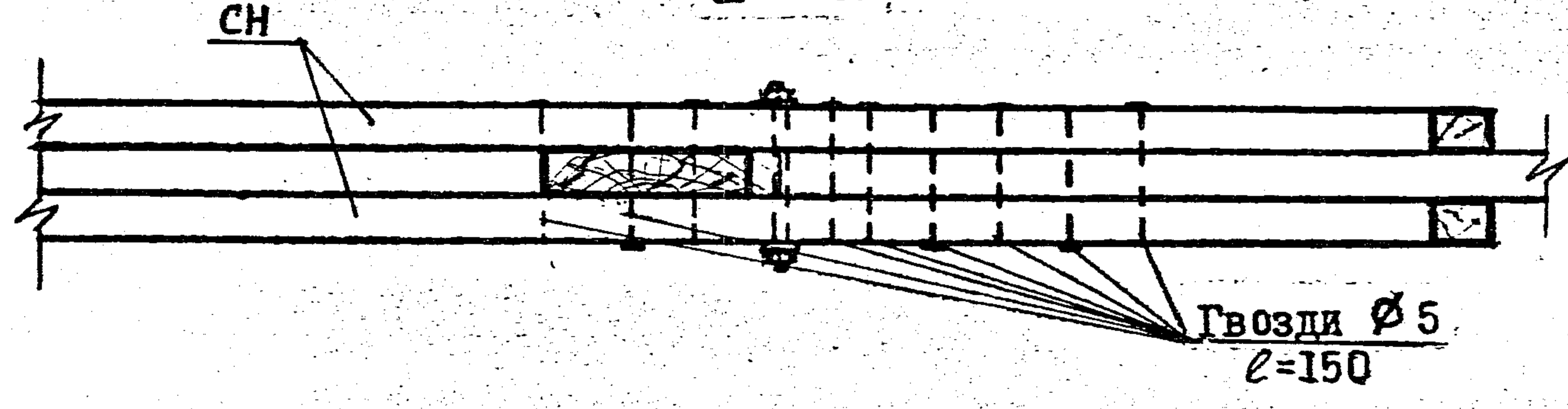
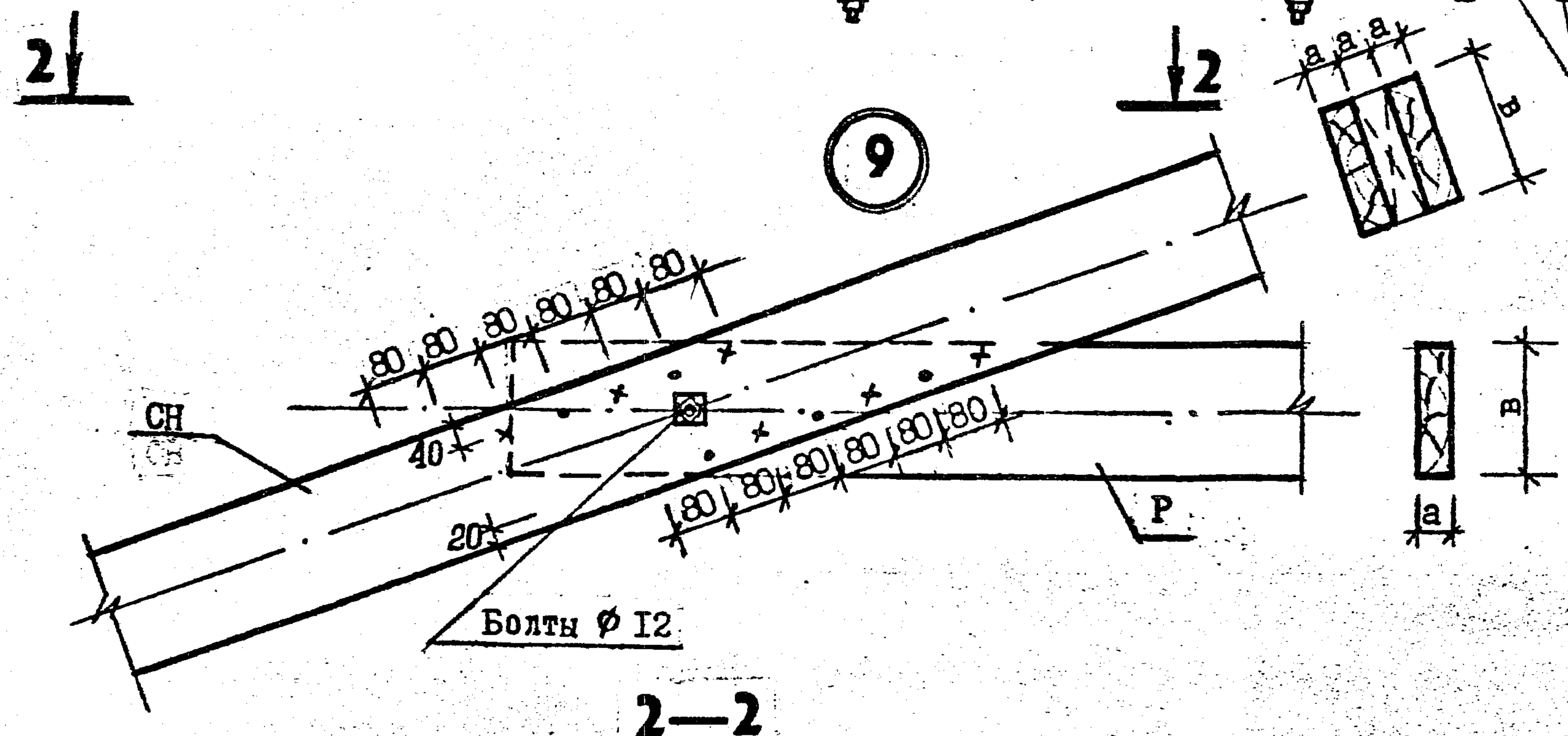
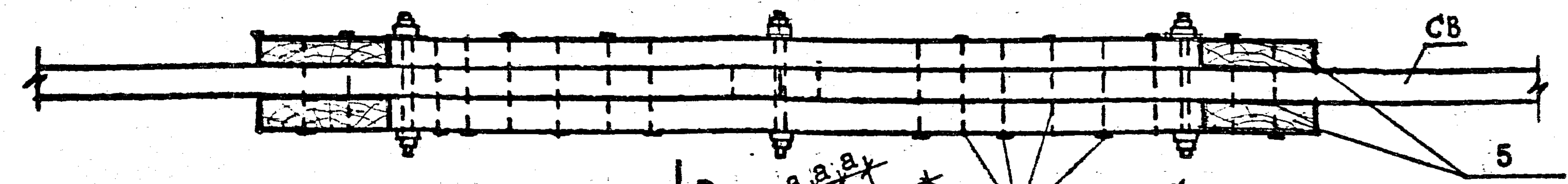
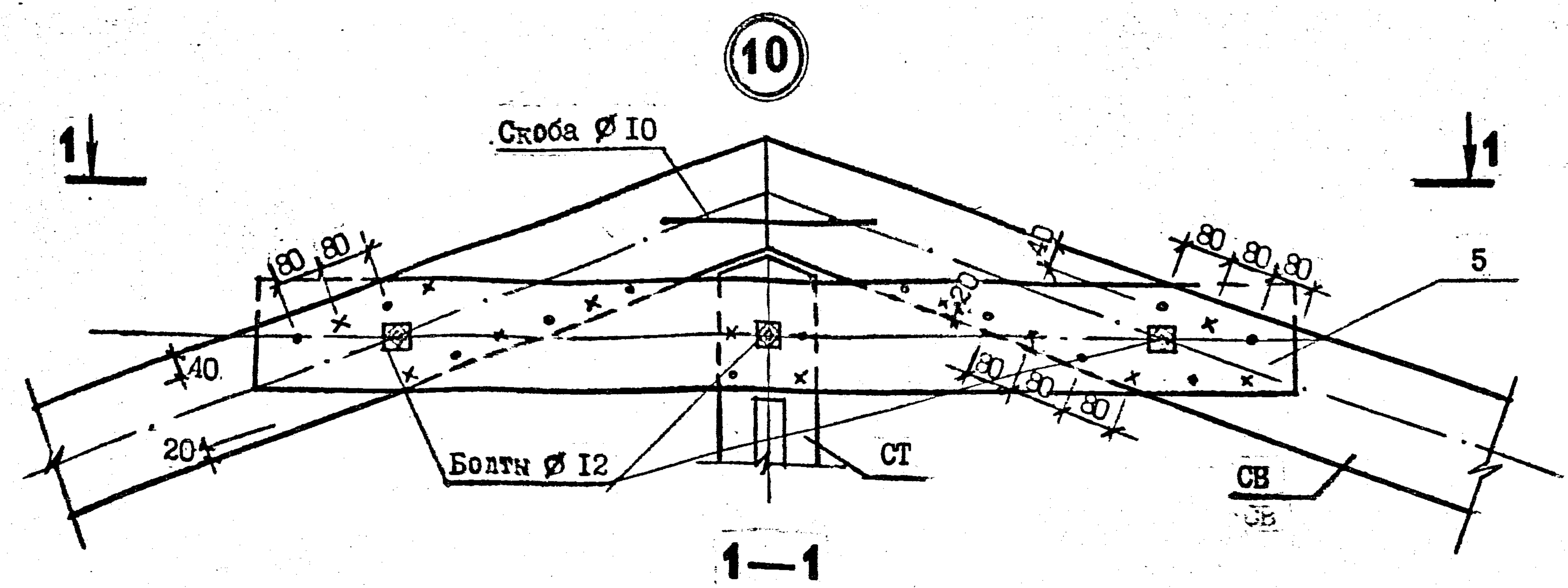
ГИП Фролов *[Signature]* 04.87
 Нач. отд. Костюрин *[Signature]* 04.87
 Гл. спец. Костюрин *[Signature]* 04.87
 Рук. гр. Павлов *[Signature]* 04.87
 Ст. инж. Емельянов *[Signature]* 04.87
 Архитек. Цекина *[Signature]* 04.87



См. поз. 7, 8, 9 на листе 50

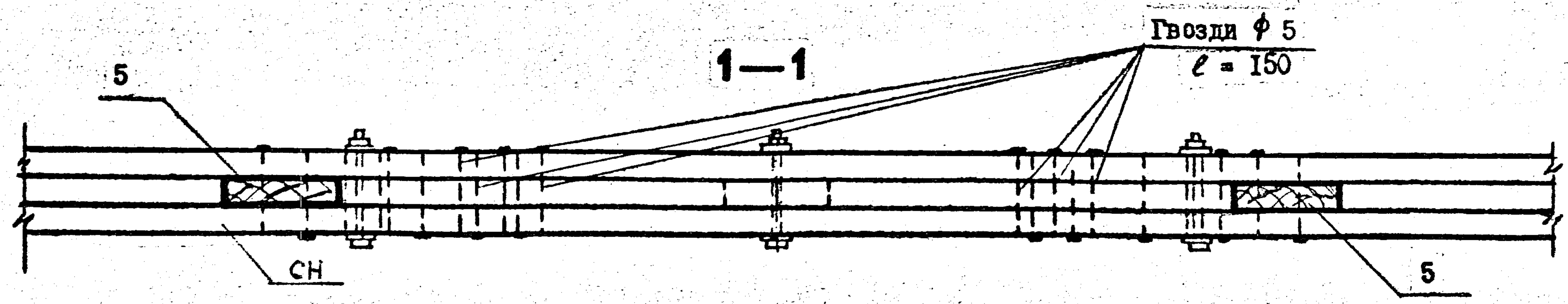
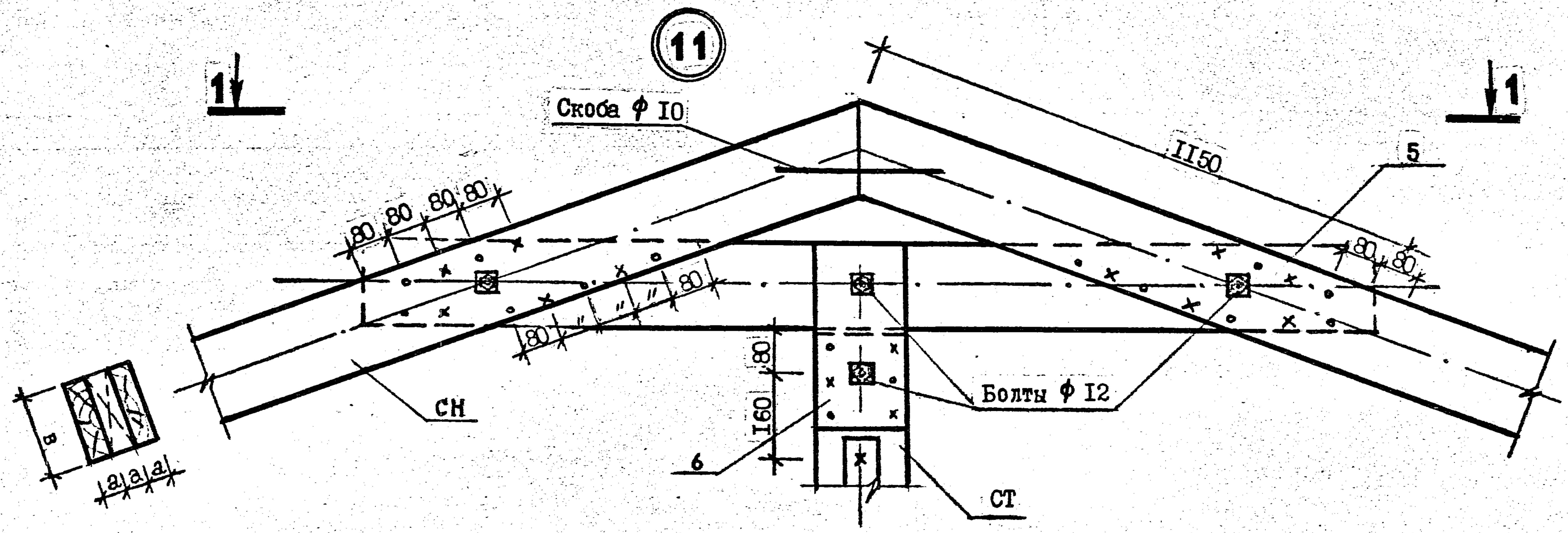
Имя, должность, подпись и дата

ТСК-СК-1-1					
Серия конструктивных узлов и деталей					
ИМП	Фролов	<i>[Signature]</i>	04.87	Стадия	Лист
Нач. отд.	Костюри	<i>[Signature]</i>	04.87	Р	26
Гл. спец.	Костюри	<i>[Signature]</i>	04.87		
Рук. гр.	Павлов	<i>[Signature]</i>	04.87	Листов	
Ст. инж.	Емельянов	<i>[Signature]</i>	04.87	Узел соединений 7, 8	
Архитек.	Цемлина	<i>[Signature]</i>	04.87	Управление коммунального хозяйства Леноблсполкома	
				ЛЕНОБЛПРОЕКТ	



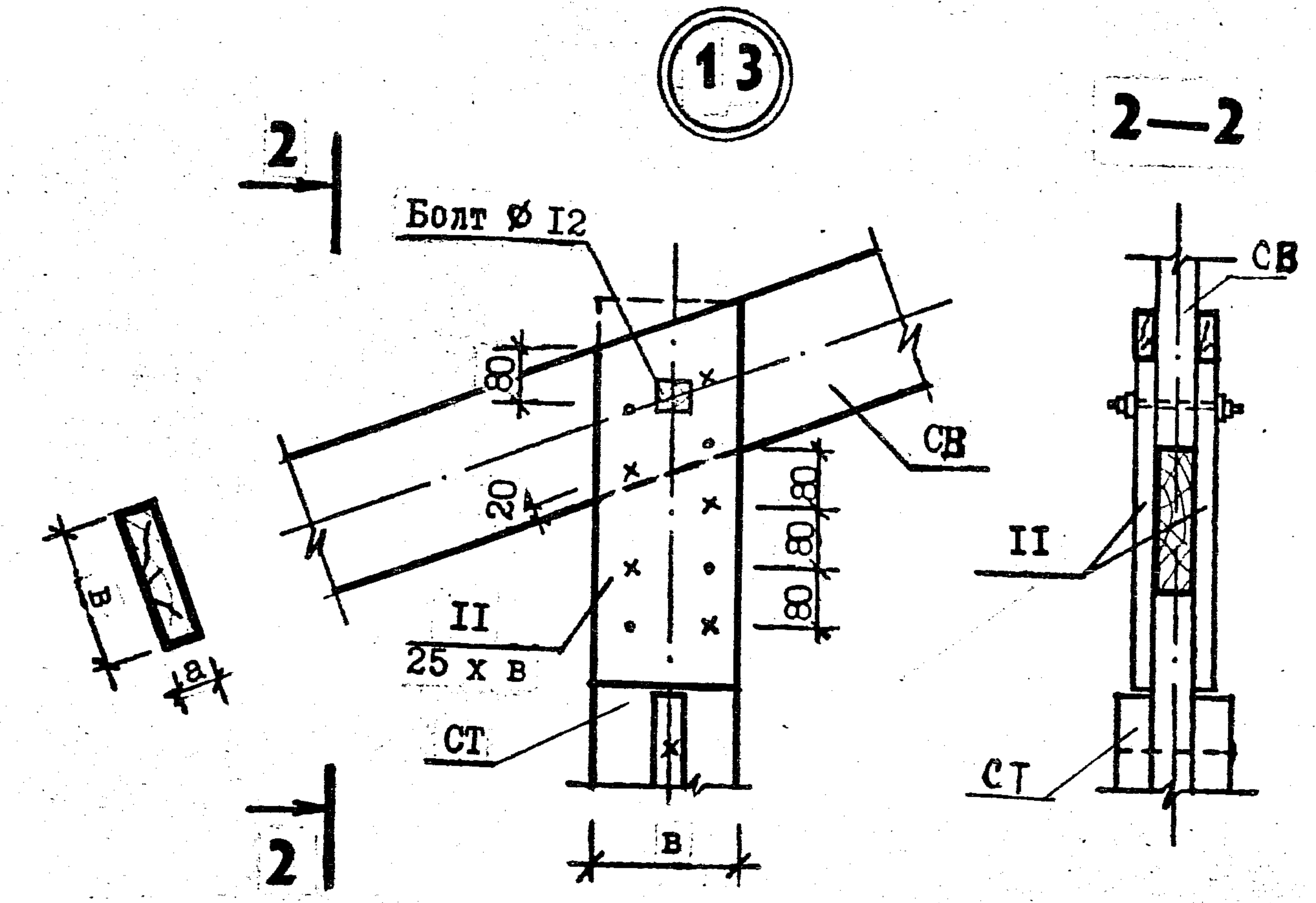
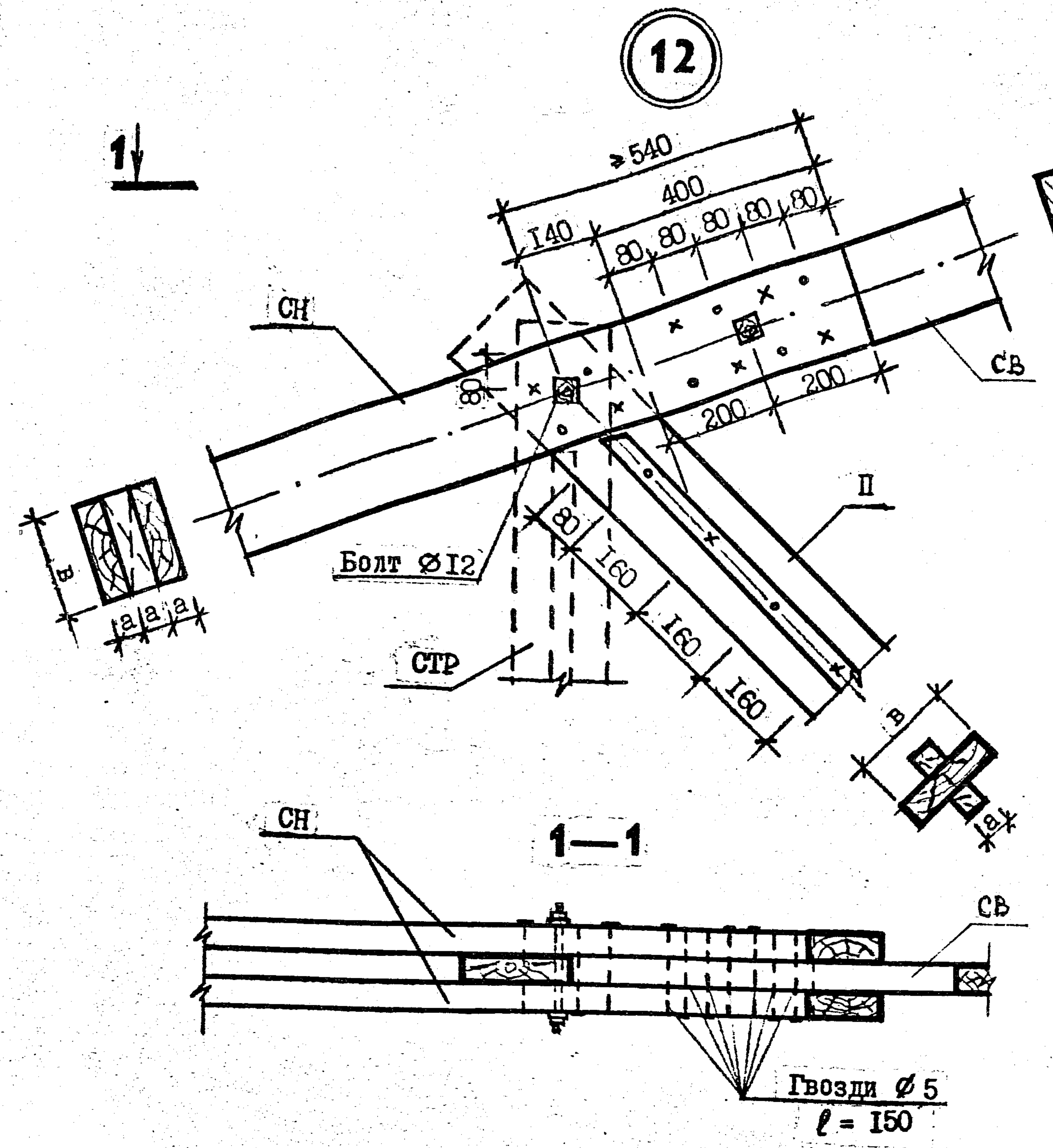
				ТСК-СК-1-1		
				Серия конструктивных узлов и деталей		
ИП	Фролов	<i>[Signature]</i>	04.87	Стропила и кровля	Р	27
Нач. отд.	Костюбин	<i>[Signature]</i>	04.87			
Гл. спец.	Костюбин	<i>[Signature]</i>	04.87			
Рук. гр.	Павлов	<i>[Signature]</i>	04.87			
Ст. инж.	Емельянов	<i>[Signature]</i>	04.87			
Архитек.	Цеклина	<i>[Signature]</i>	01.12.87	Узлы соединений 9,10		
				Управление коммунального хозяйства Леноблсполкома ЛЕНОБЛПРОЕКТ		

Имя, № подл. Подпись и дата Взаминв. №



Имя, Подпись, Дата, Взам. инв. №

ТСК-СК-1-1				
Серия конструктивных узлов и деталей				
ИИ	Фролов	<i>[Signature]</i>	28.08.54	
Нач. отд.	Костюри	<i>[Signature]</i>	28.08.54	
Гл. спец.	Костюри	<i>[Signature]</i>	28.08.54	
Рук. гр.	Павлов	<i>[Signature]</i>	28.08.54	
Ст. инж.	Емельяно	<i>[Signature]</i>	28.08.54	
Архитек.	Цокина	<i>[Signature]</i>	01.09.54	
Стропила и кровля			Стальная	Лист
Узел соединений II			Р	28
			Управление коммунального хозяйства Леноблсполкома ЛЕНОБЛПРОЕКТ	

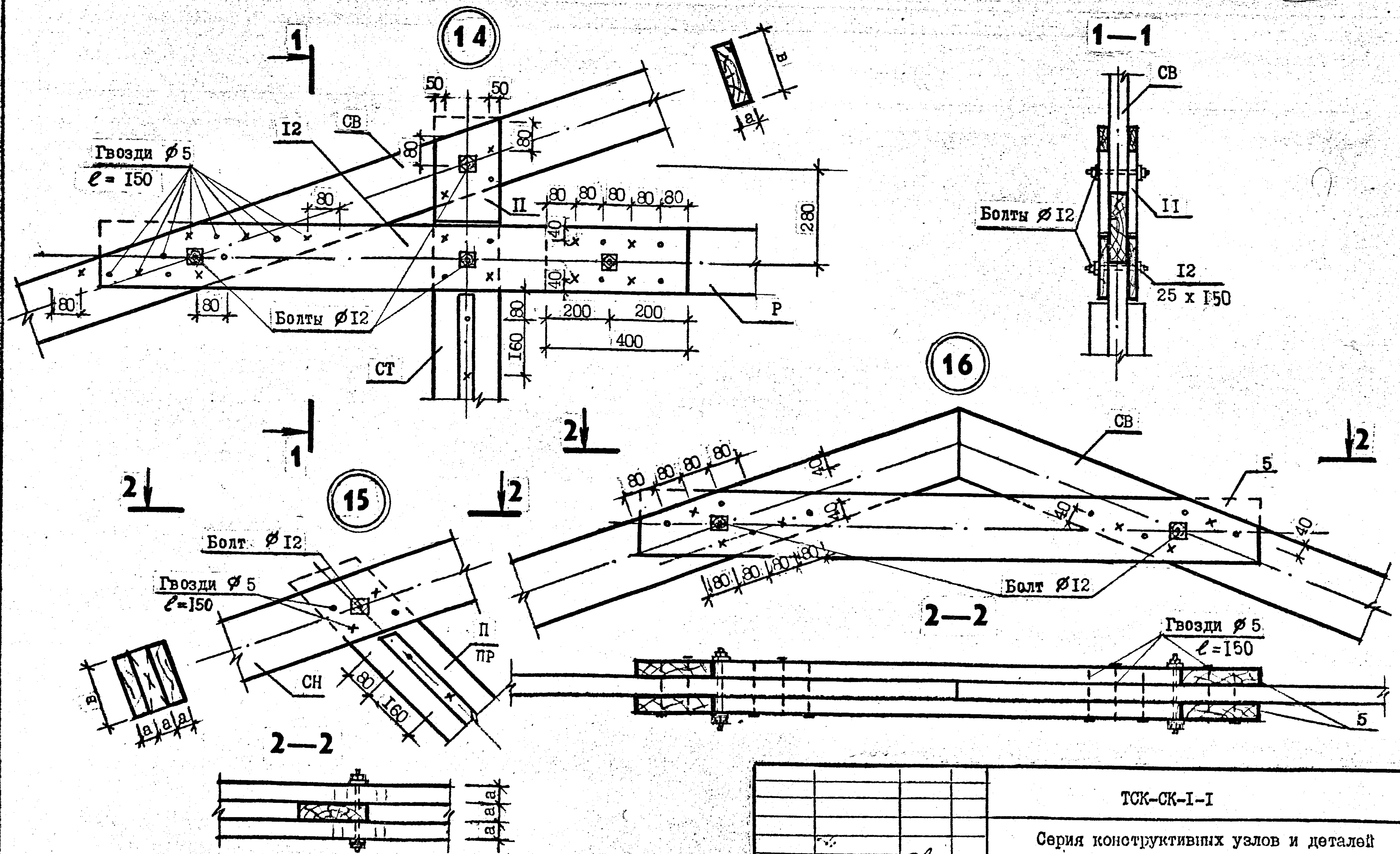


Имя, Наименование, Подпись и дата, Взам. инв. №

ТСК-СК-1-1				
Серия конструктивных узлов и деталей				
Стропила и кровля			Стадия	Лист
			Р	29
Узлы соединений 12,13			Управление коммунального хозяйства Леноблсполкома	
			ЛЕНОБЛПРОЕКТ	

И.И. Фролов *[Signature]* 04.87
 Нач. отд. Костюрин *[Signature]* 04.87
 Гл. спец. Костюрин *[Signature]* 04.87
 Рук. гр. Павлов *[Signature]* 04.87
 Ст. инж. Емельянов *[Signature]* 04.87
 Архитек. Цекина *[Signature]* 04.87

2

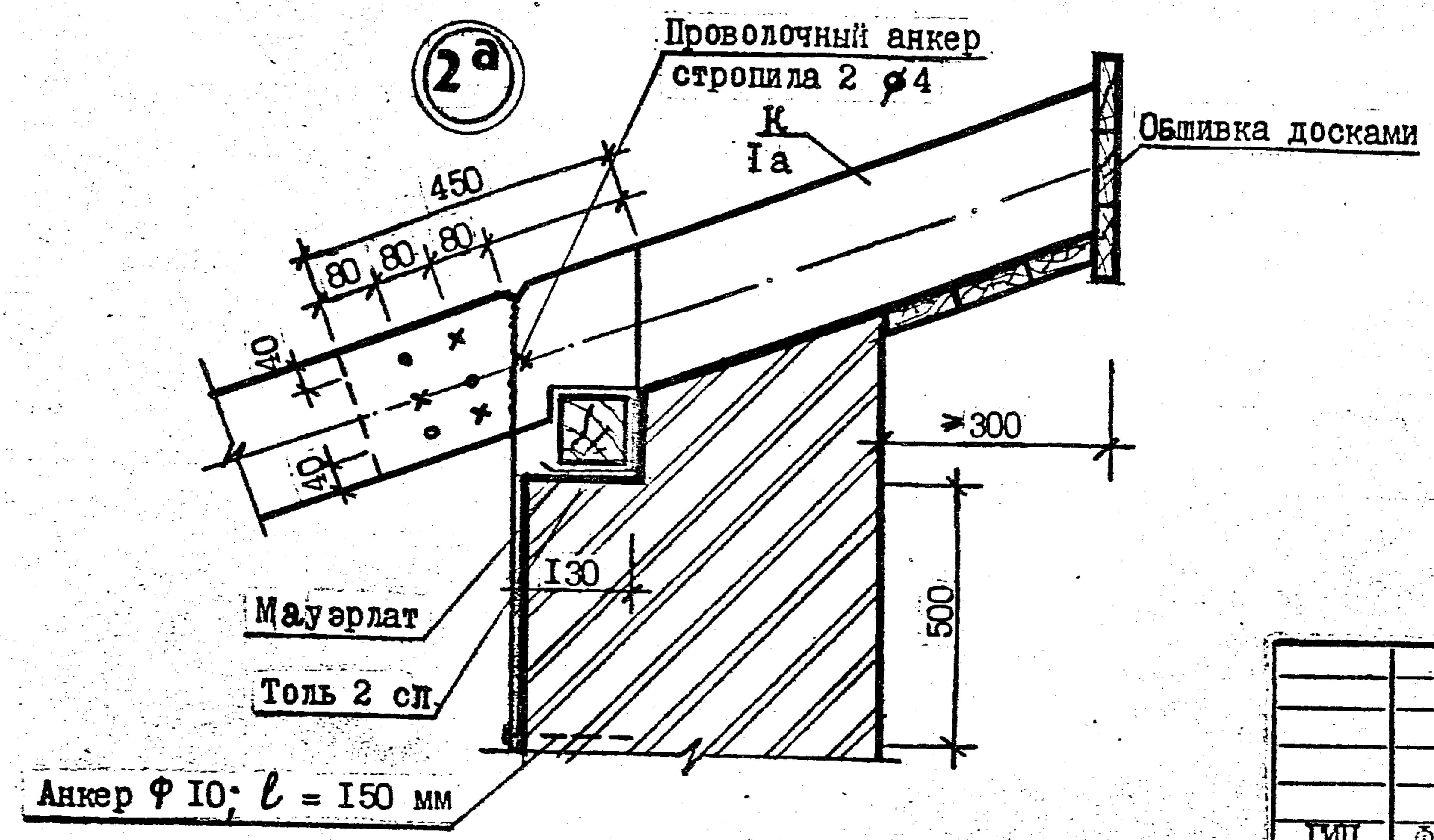
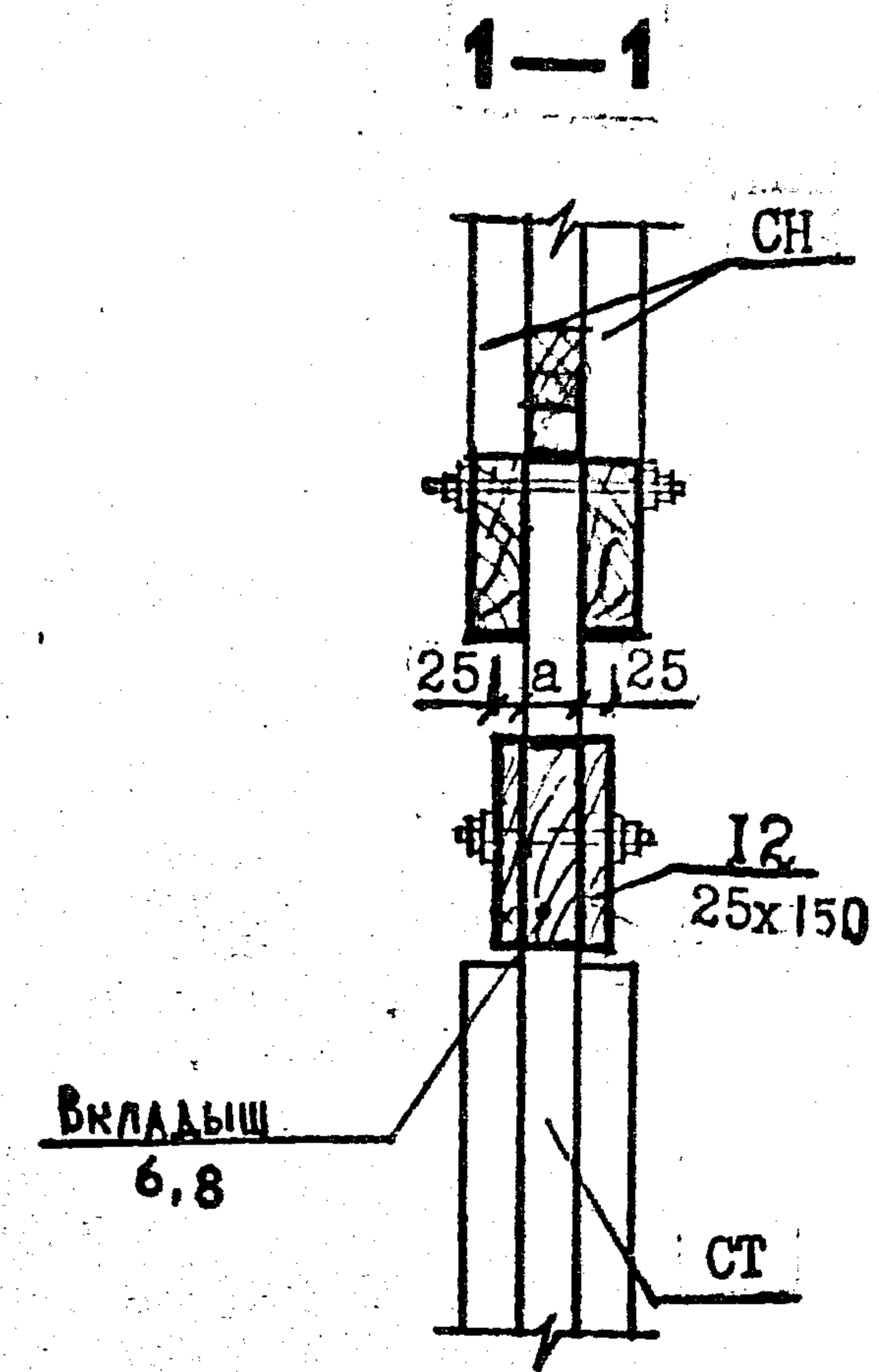
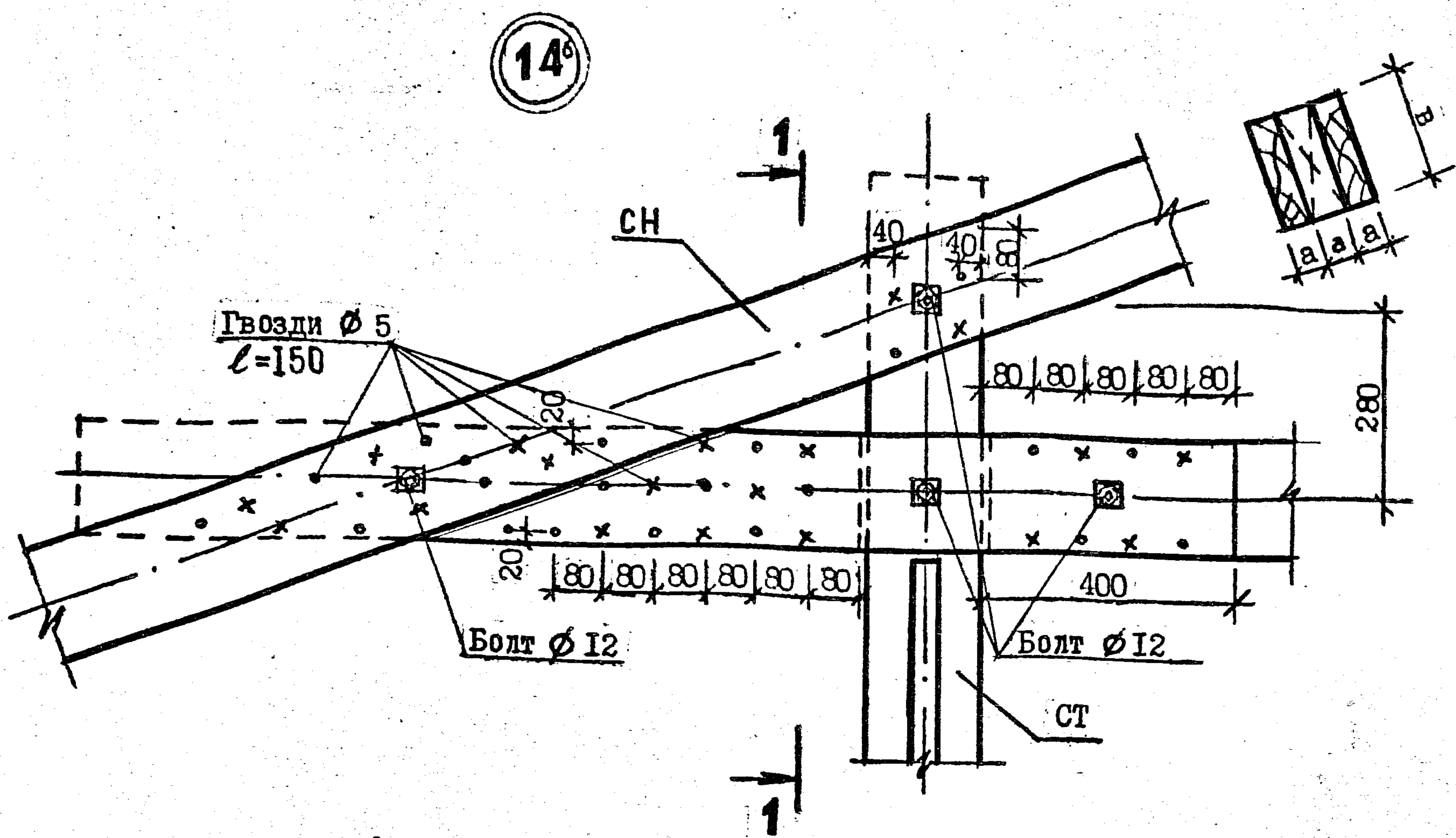


Поз. 5, II, 12 см лист 50.

ТСК-СК-1-1				
Серия конструктивных узлов и деталей				
ИП	Фролов	04.87	Стация	Лист
Нач. отд.	Костюри	04.87	Р	30
М. спец.	Костюри	04.87		
Рук. гр.	Павлов	04.87		
Ст. мис.	Емельянов	06.88		
Архитек.	Целкина	04.87		
Узлы соединений I4, I5, I6			Управление коммунального хозяйства Ленблпроекта ЛЕНОБЛПРОЕКТ	

Имя, Наименование, Подпись и дата, Взам. инв. №

2

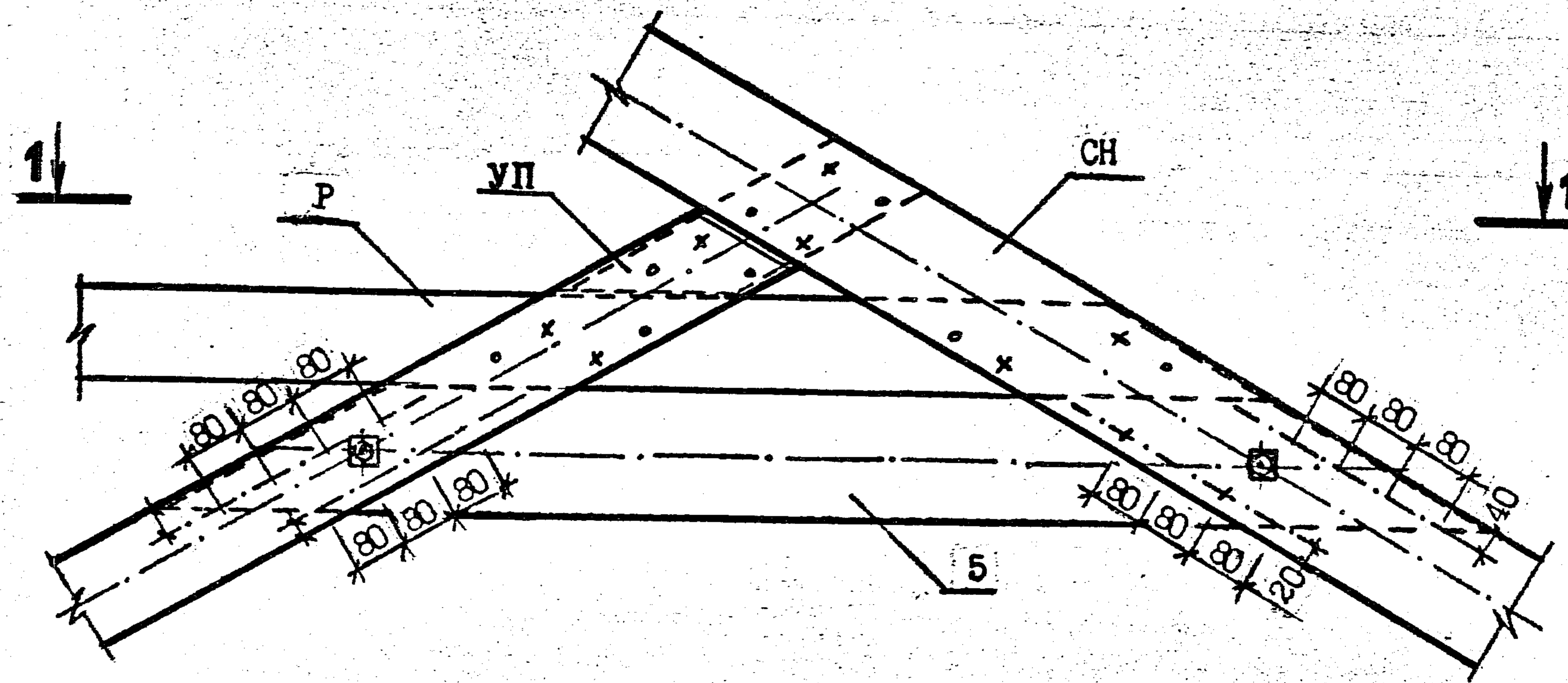


ТСК-СК-1-1				
Серия конструктивных узлов и деталей				
Стропила и кровля			Стадия	Лист
			Р	31
Узлы соединений 14б, 2а			Управление коммунального хозяйства Леноблсполкома	
ЛЕНОБЛПРОЕКТ				

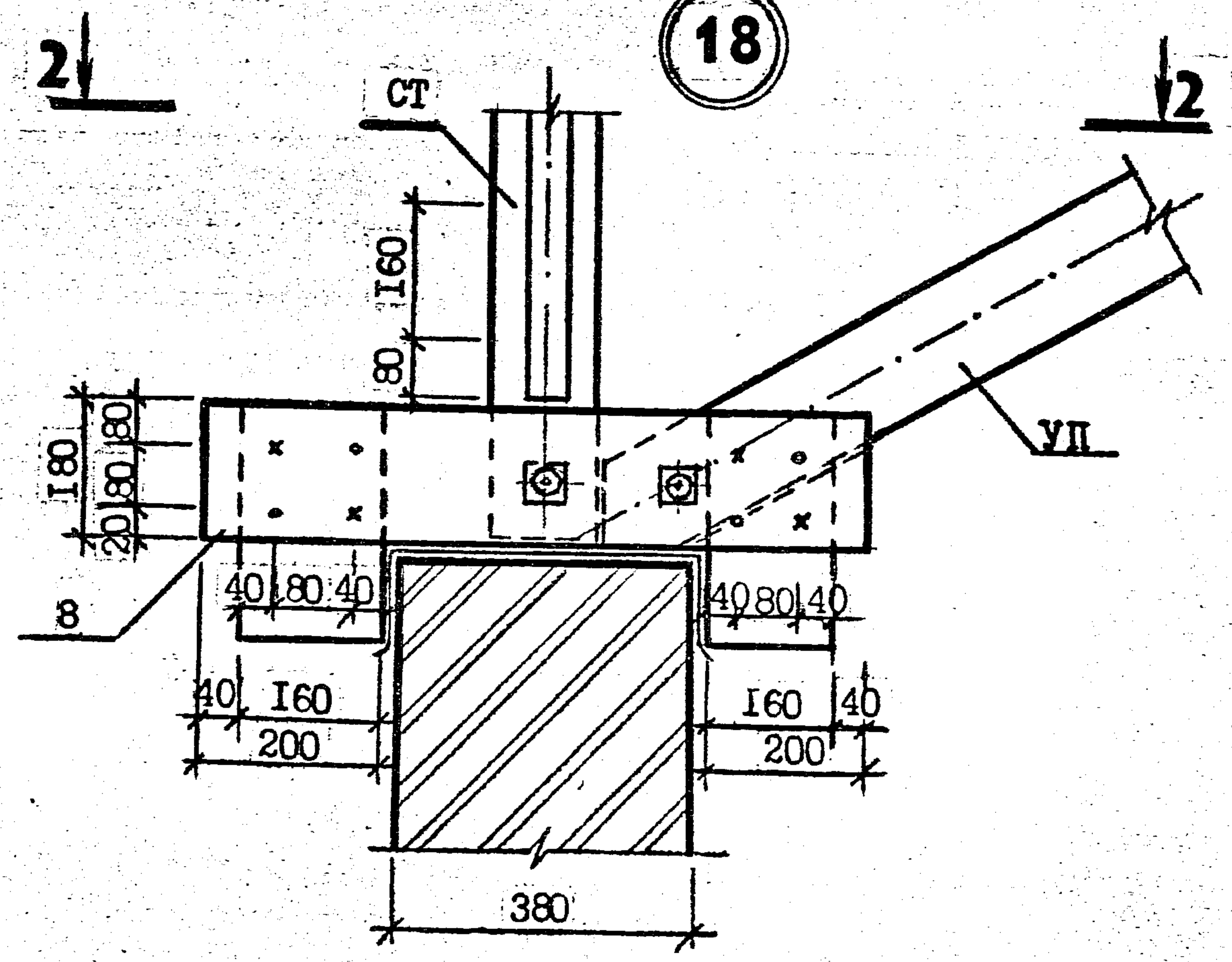
Инв. № подл. Подпись и дата Взам. инв. №

ИП Фролов
 Нач. отд. Костерин
 Гл. спец. Костерин
 Рук. гр. Павлов
 Ст. инж. Емельянов
 Архитек. Цеккина

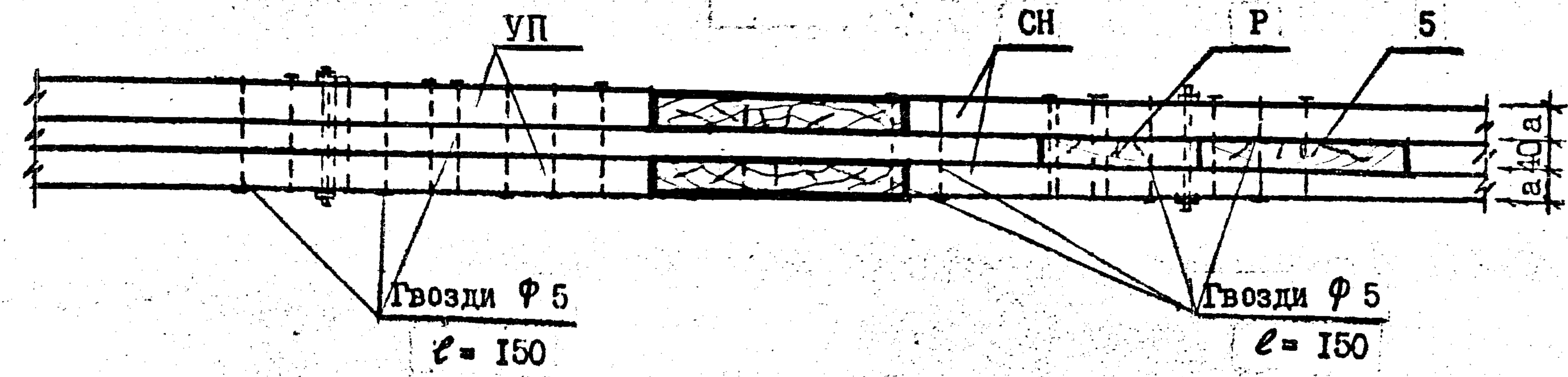
17



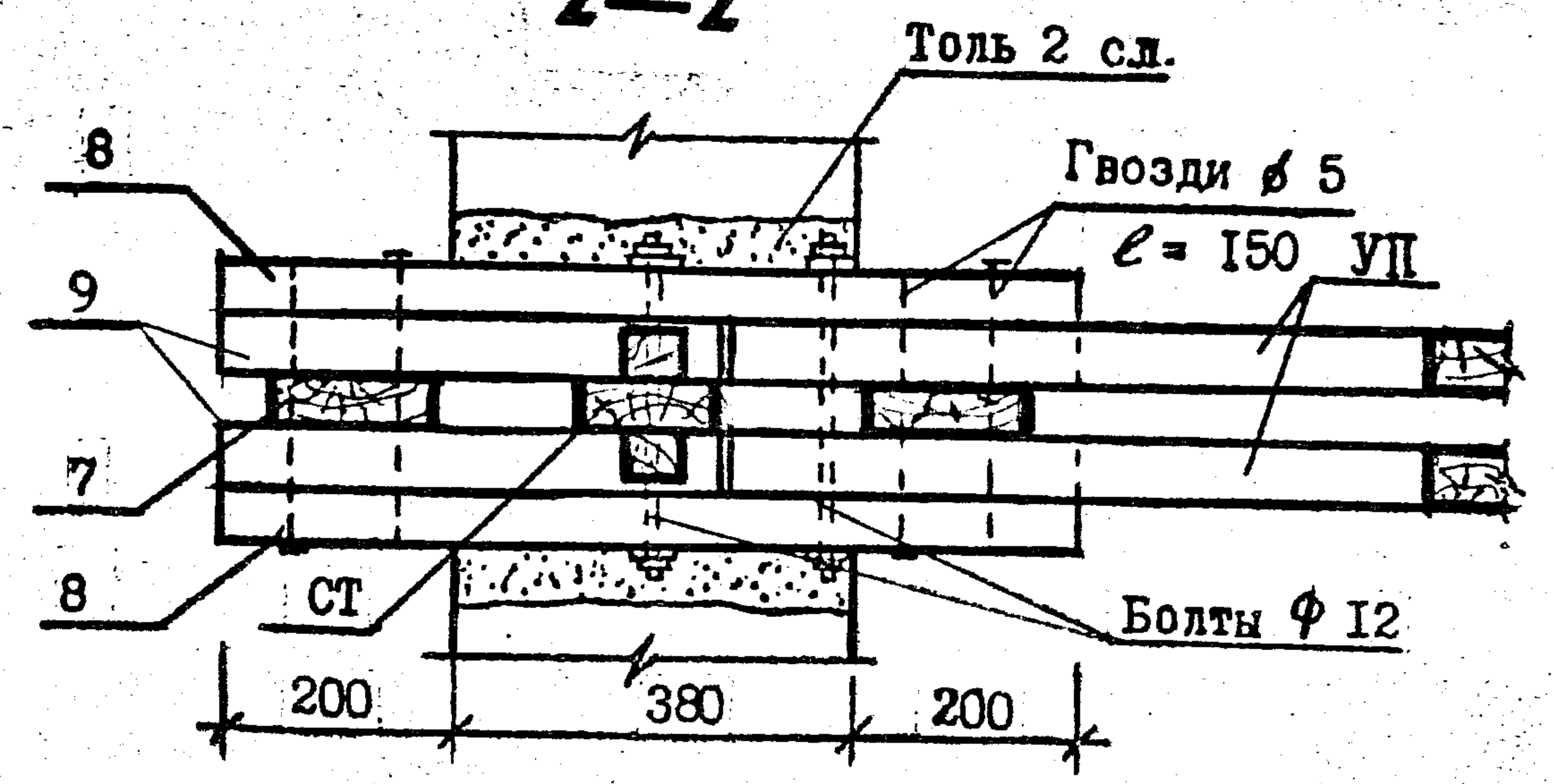
18



1-1

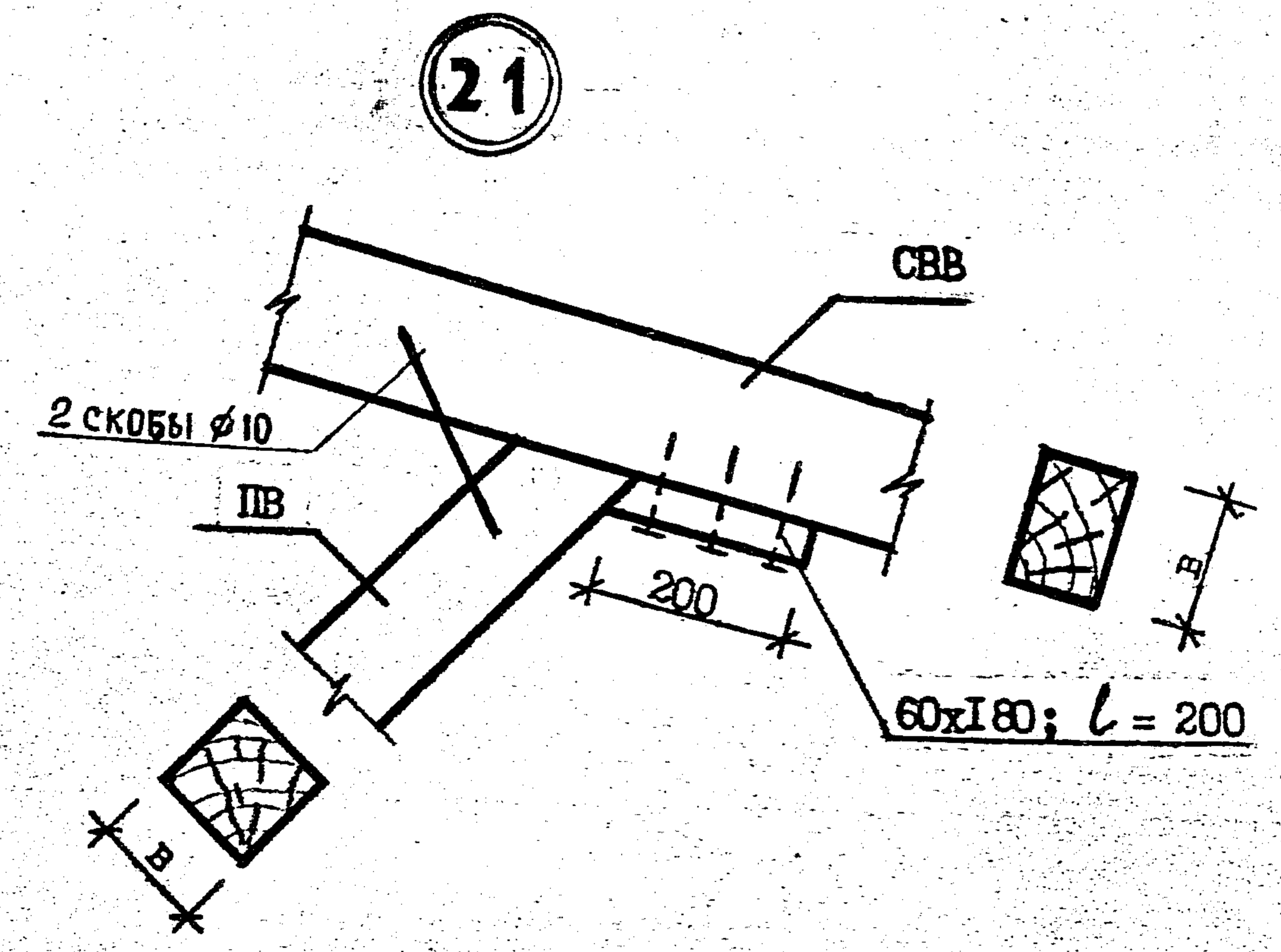
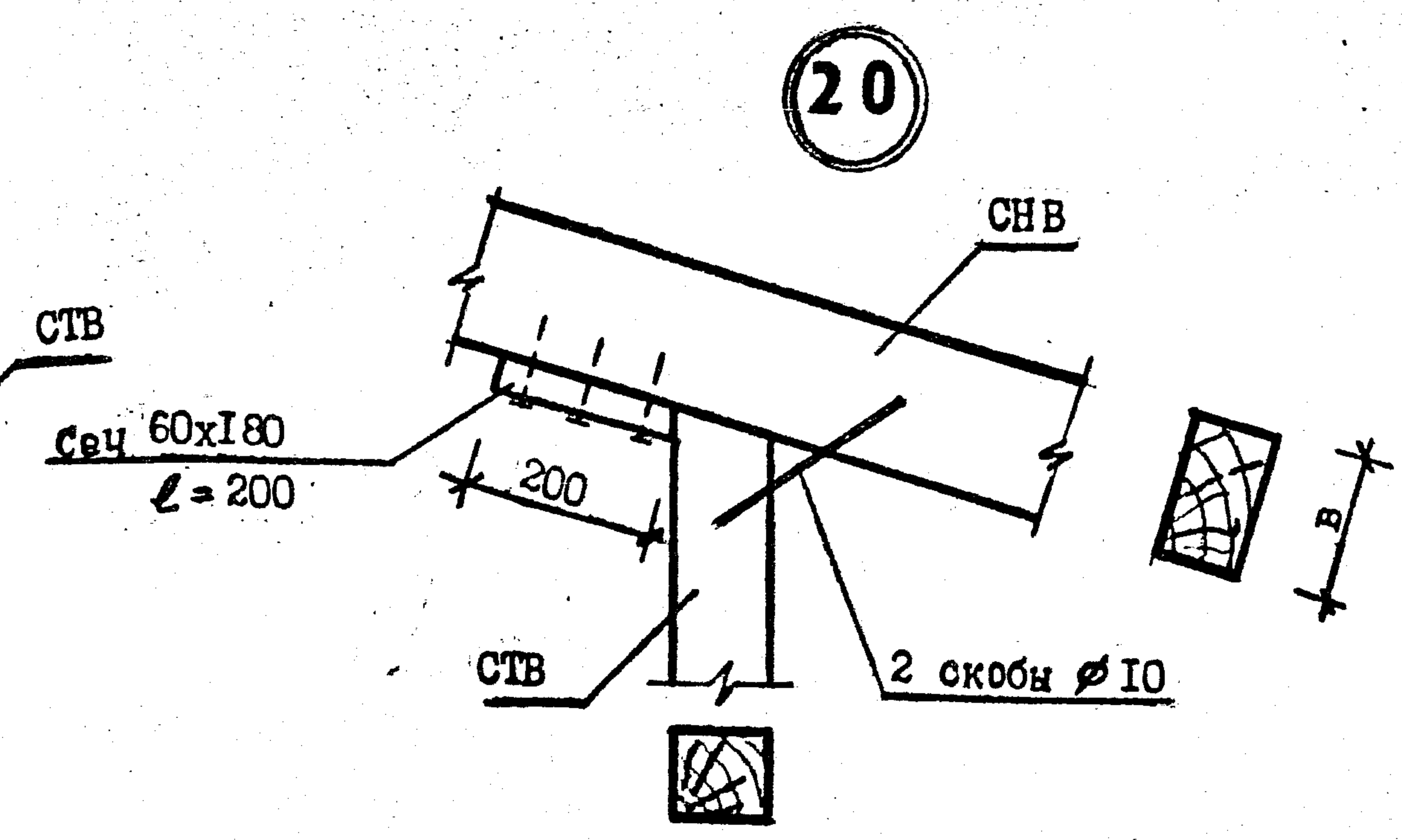
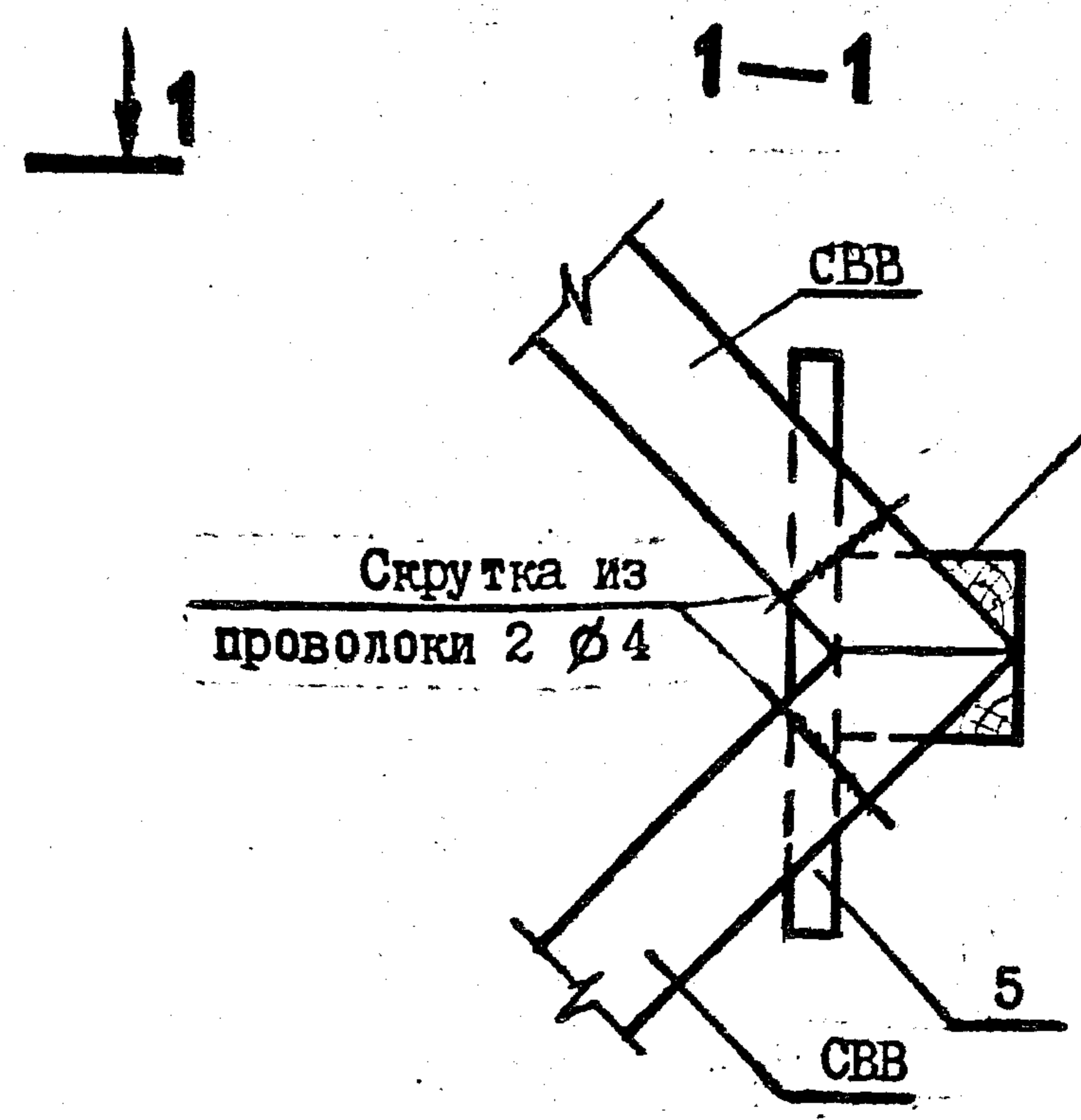
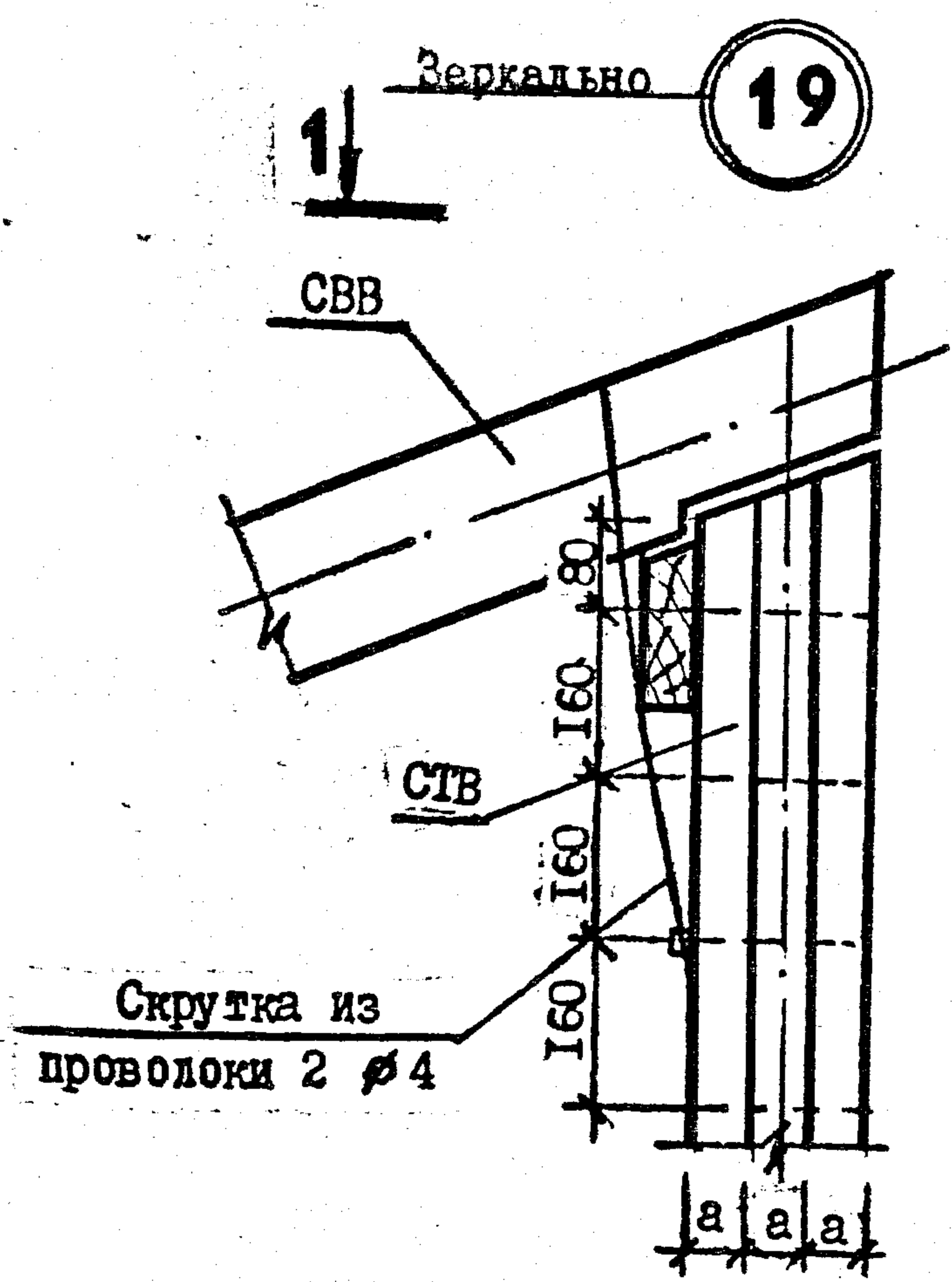


2-2



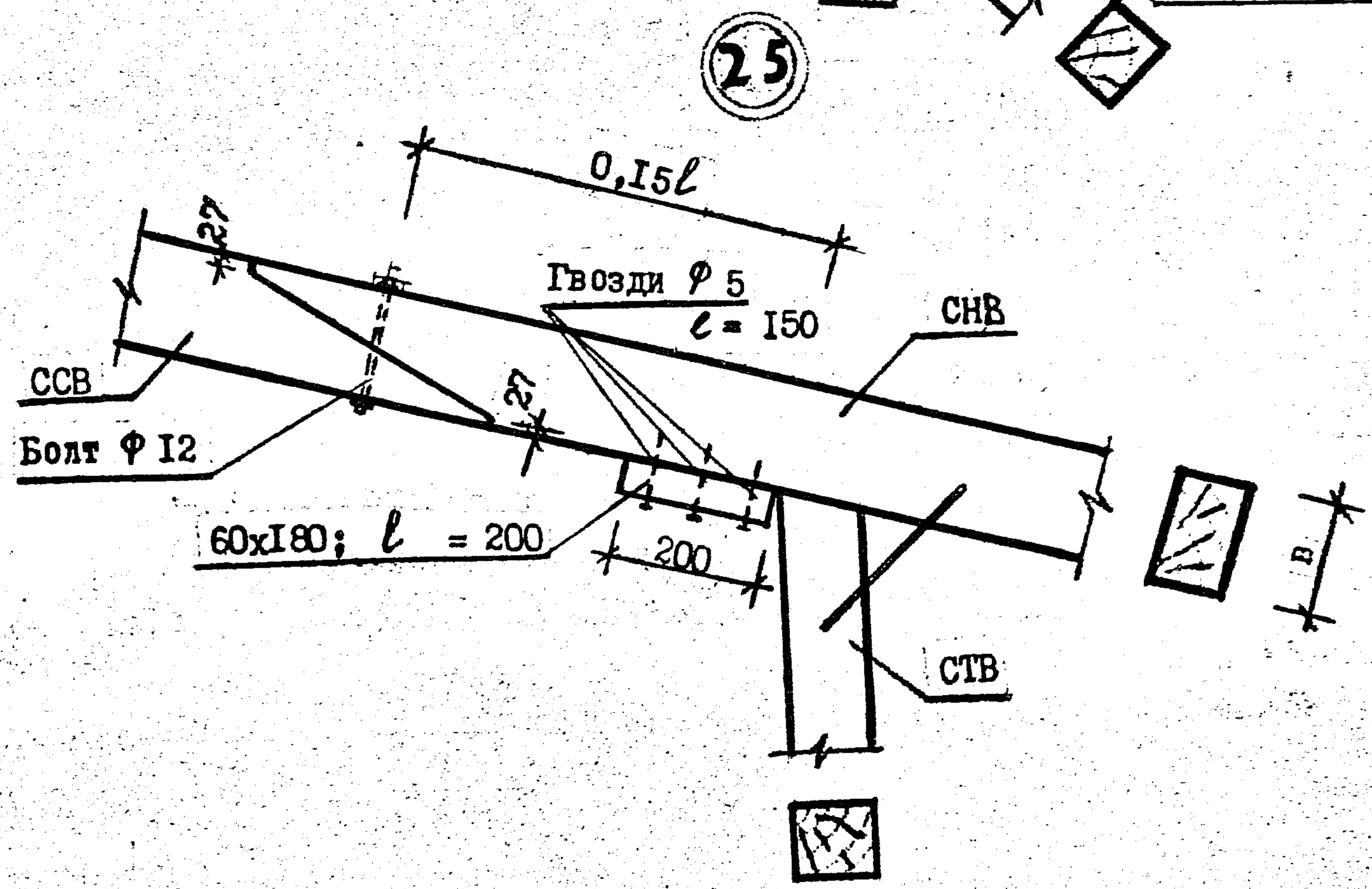
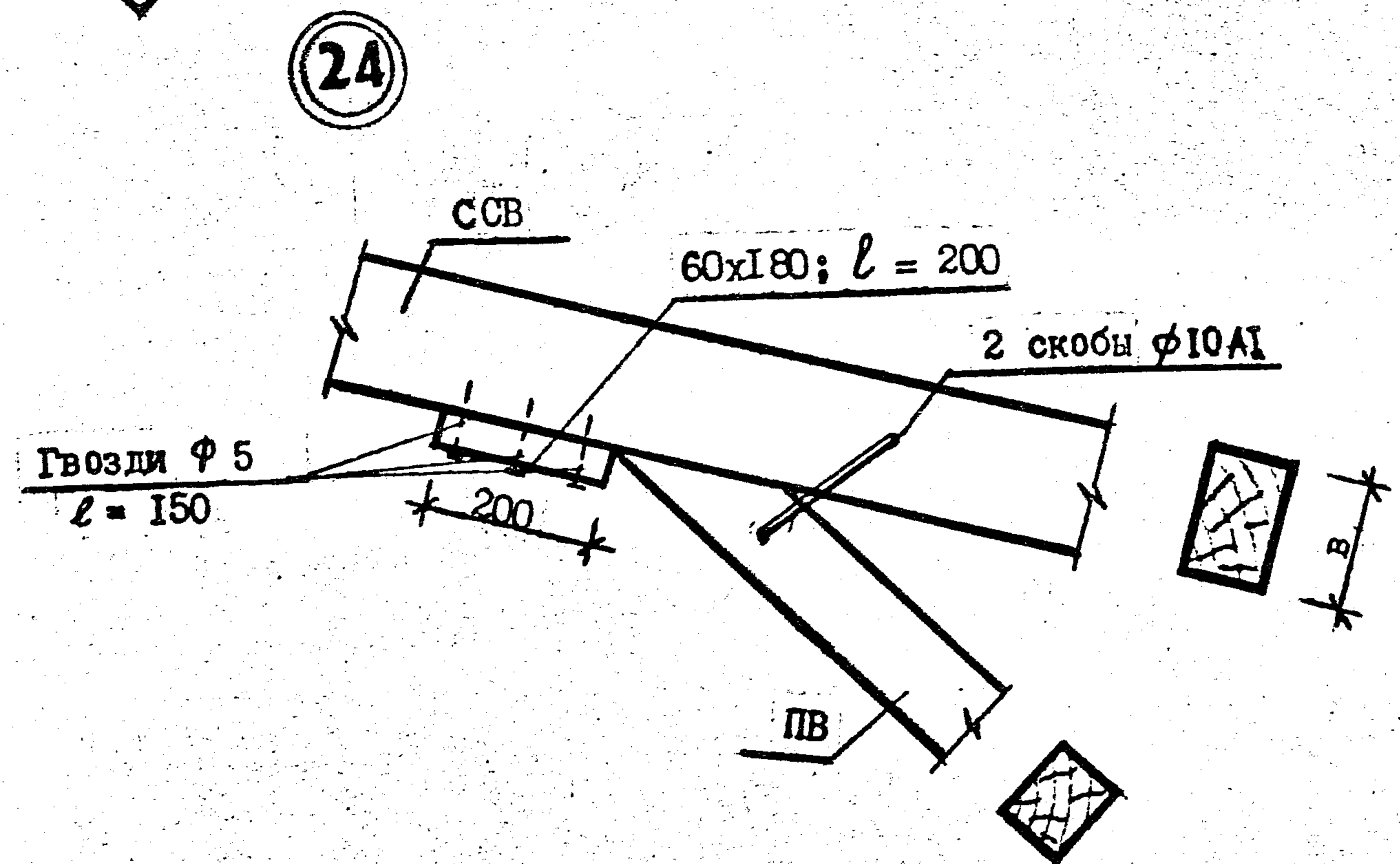
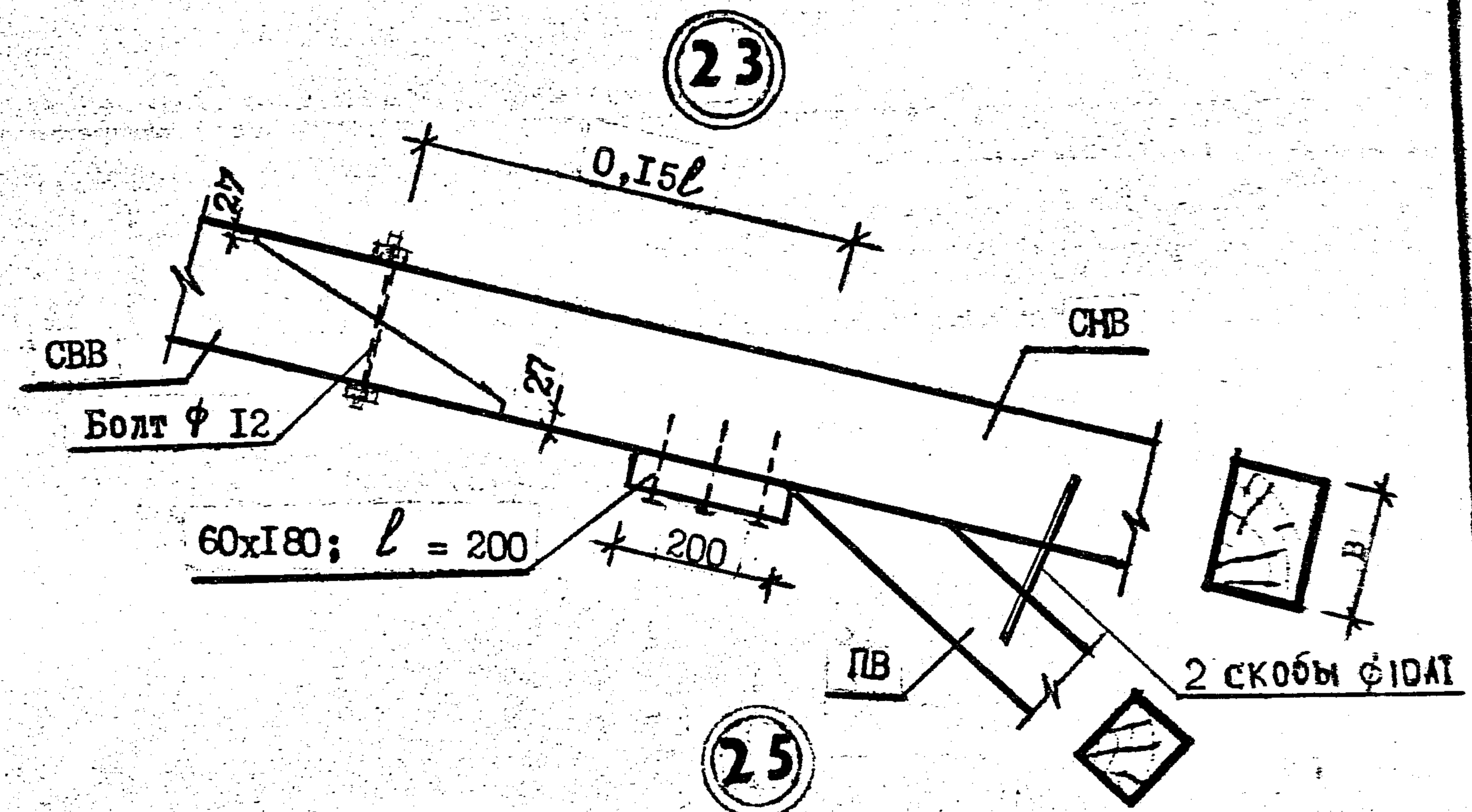
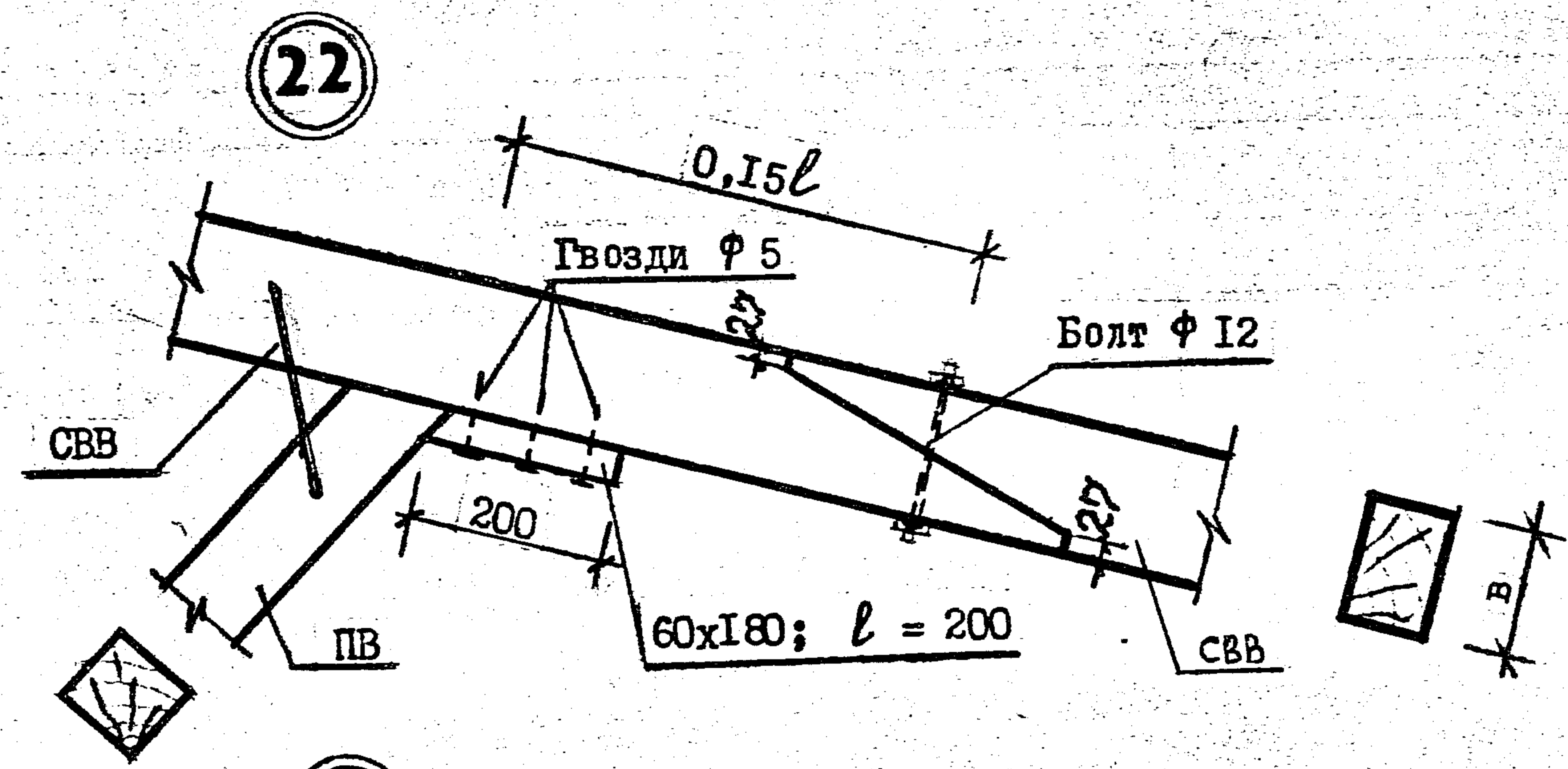
Имя, Подпись и дата Вземлив №

ТСК-СК-1-1				
Серия конструктивных узлов и деталей				
Стропила и кровля			Сталь	Лист
			Р	32
Узлы соединений 17,18			Управление коммунального хозяйства Ленинского района ЛЕНОБЛПРОЕКТ	
ИМП	Фролов	<i>[Signature]</i>	04.87	
Нач. отд.	Костюри	<i>[Signature]</i>	05.87	
Гл. спец.	Костюри	<i>[Signature]</i>	04.87	
Рук. гр.	Шавлов	<i>[Signature]</i>	04.87	
Ст. инж.	Емольянос	<i>[Signature]</i>	04.87	
Архитек.	Цевина	<i>[Signature]</i>	04.87	



ТСК-СК-1-1.					
Серия конструктивных узлов и деталей					
ИП	Фролов	04.87	Стропила и кровля	Р	33
Нач. отд.	Костюрин	04.87			
Гл. спец.	Костюрин	04.87	Узлы соединения элементов вальмы 19, 20, 21	Управление коммунального хозяйства Леноблсполкома ЛЕНОБЛПРОЕКТ	
Рук. гр.	Павлов	04.87			
Ст. инж.	Емельянов	04.87			
Архитек.	Цекина	04.87			

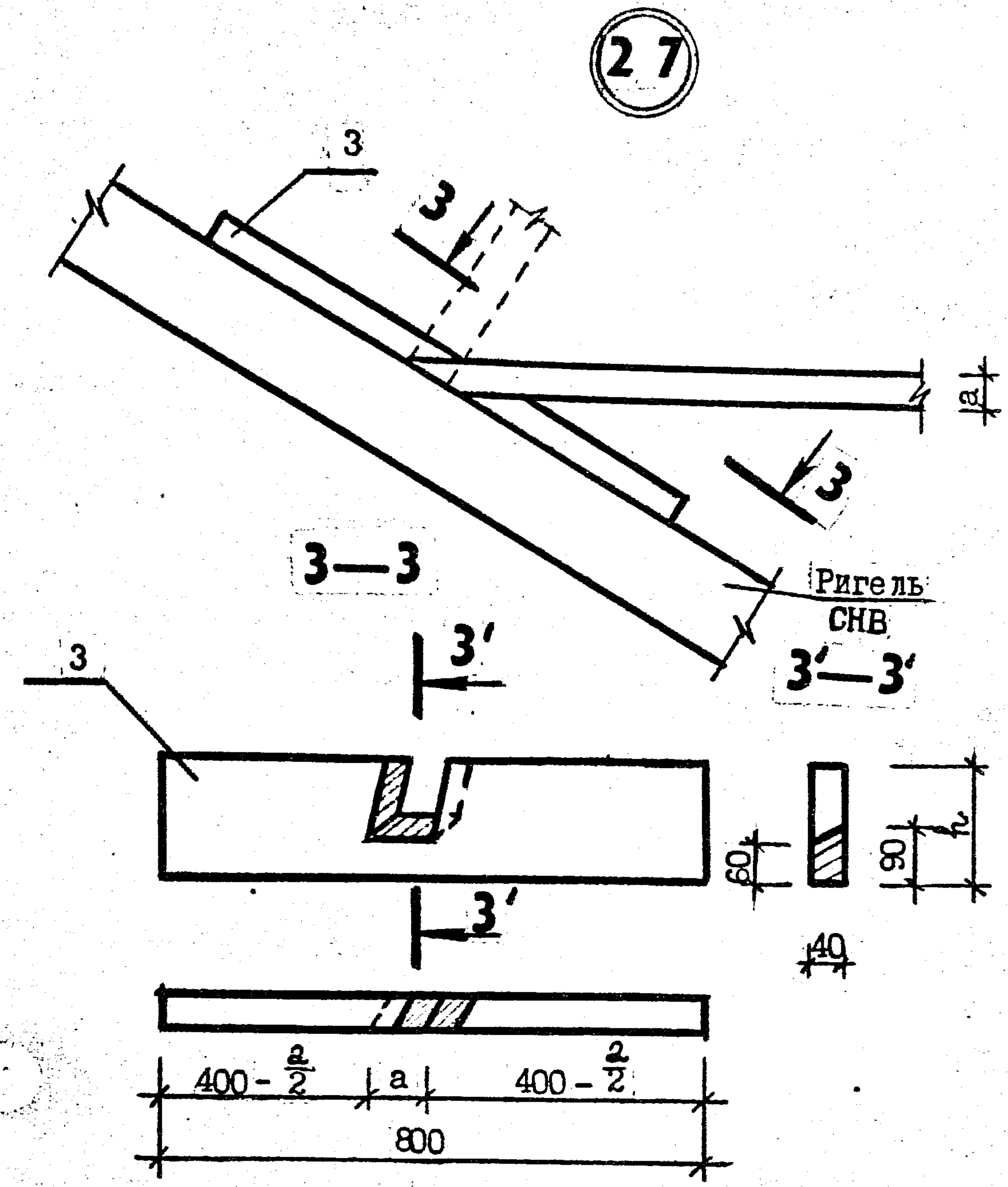
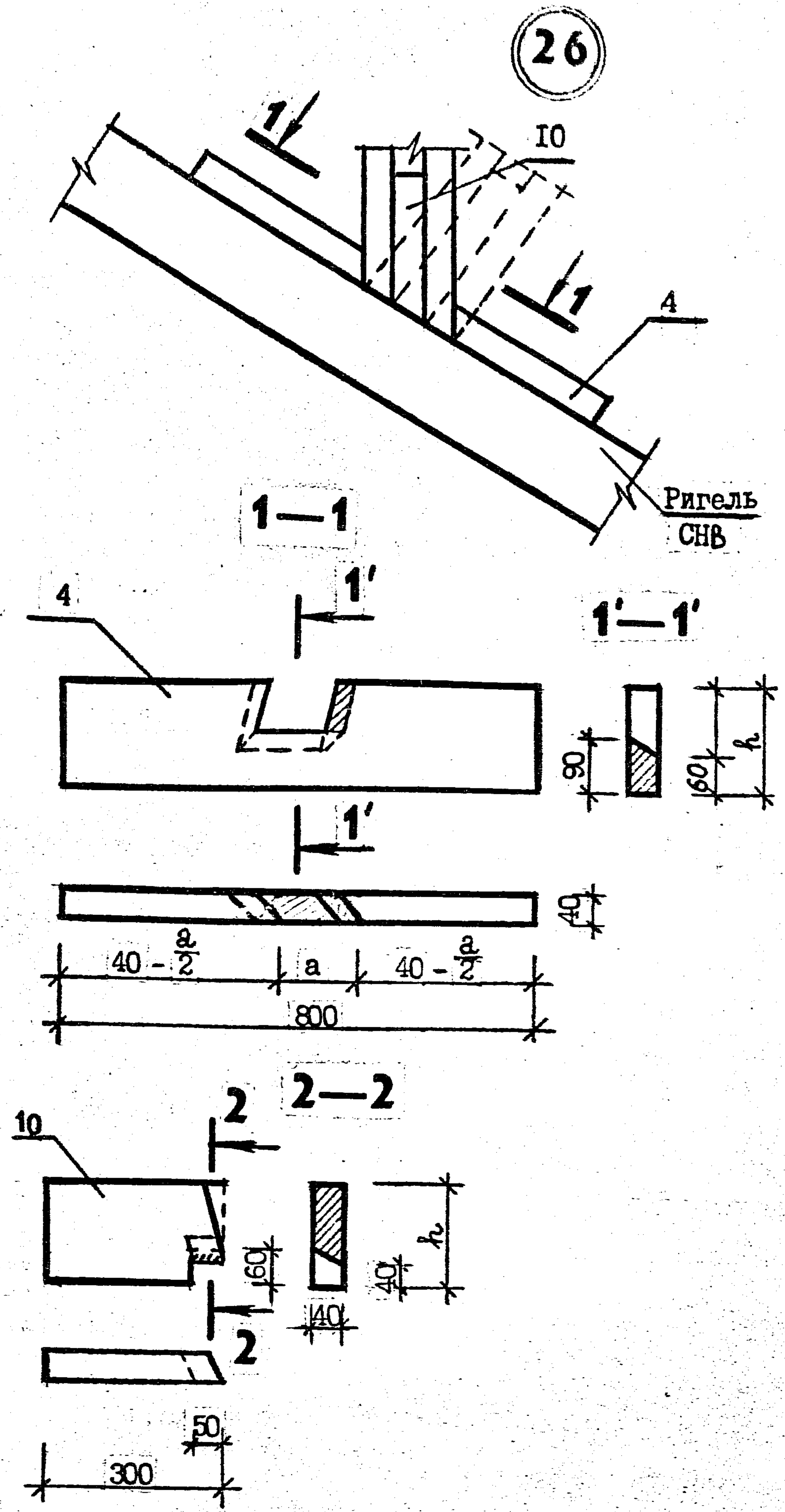
Имя, № подл. Подпись и дата. Взам. инв. №



№, №подл. Подпись и дата. Взам. инв. №

ТСК-СК-1-1			
Серия конструктивных узлов и деталей			
ИМП	Фролов	<i>[Signature]</i>	04.87
Нач. отд.	Костюри	<i>[Signature]</i>	04.87
Гл. спец.	Костюри	<i>[Signature]</i>	04.87
Рук. гр.	Павлов	<i>[Signature]</i>	09.87
Ст. инж.	Емельянов	<i>[Signature]</i>	04.87
Архитек.	Целина	<i>[Signature]</i>	04.87
Стропила и кровля		Стадия	Лист
Узлы соединения элементов вальмы 22, 23, 24, 25		Р	34
		Управление жилищно-коммунального хозяйства Ленинградского ЛЕНОБЛПРОЕКТ	

2



1. Вырезы в накладках делать по месту в зависимости от уклона стропил и направления.
2. Накладки и вкладыши крепить гвоздями $\phi 5$ мм, $l = 150$ мм; расстояние между гвоздями не менее 80 мм.

Имя, Подпись и дата

ТСК-СК-1-1		
Серия конструктивных узлов и деталей		
Стропила и кровля	Р	35
Узлы соединения элементов вальмы 26, 27		Управление коммунального хозяйства Леноблспланима ЛЕНОБЛПРОЕКТ
ИИП	Фролов	06.87
Нач. отд. Костюри		04.87
Гл. спец. Костюри		04.87
Рук. гр. Павлов		04.87
Ст. инж. Емельянов		06.87
Архитек. Цекина		04.87

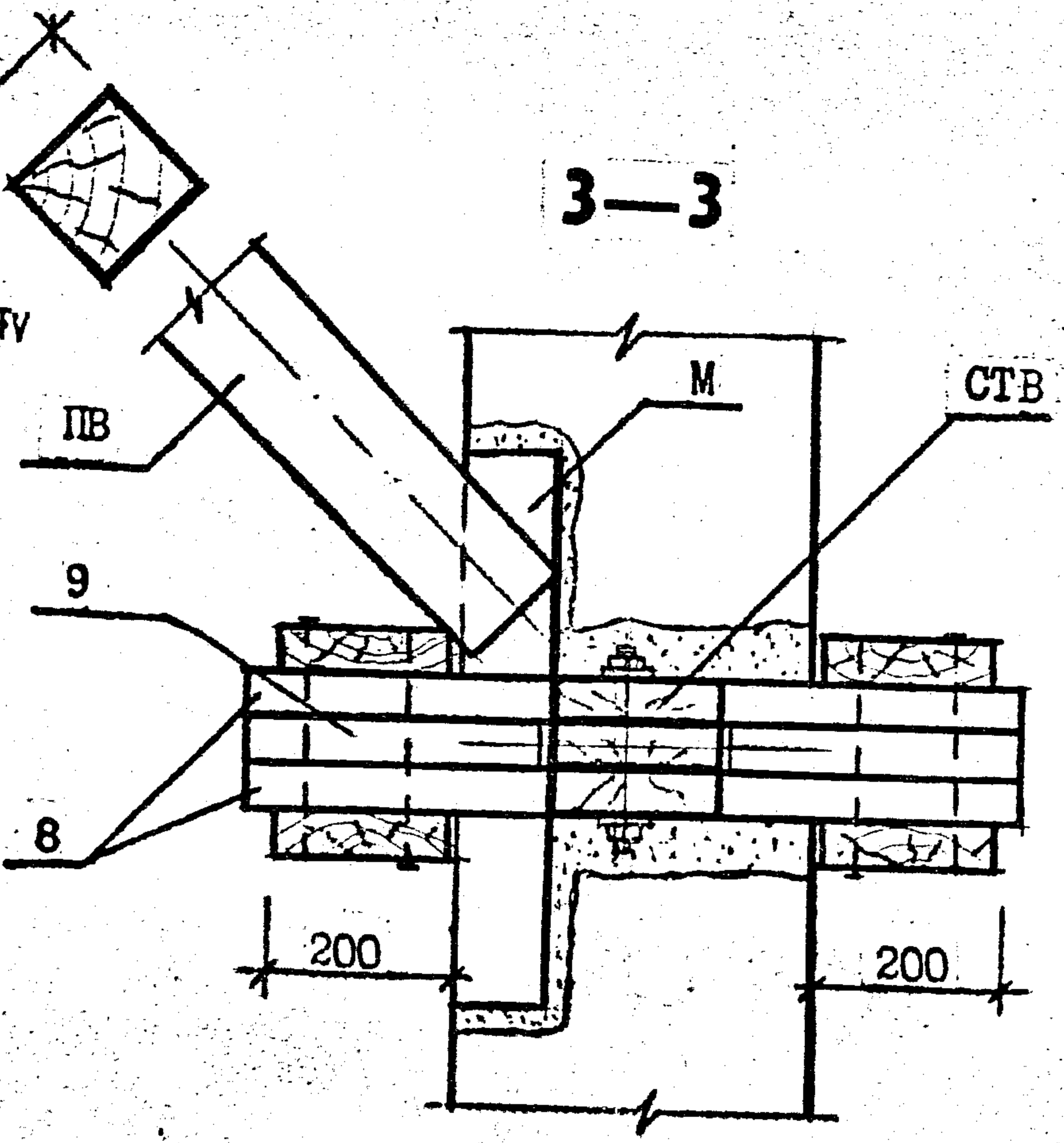
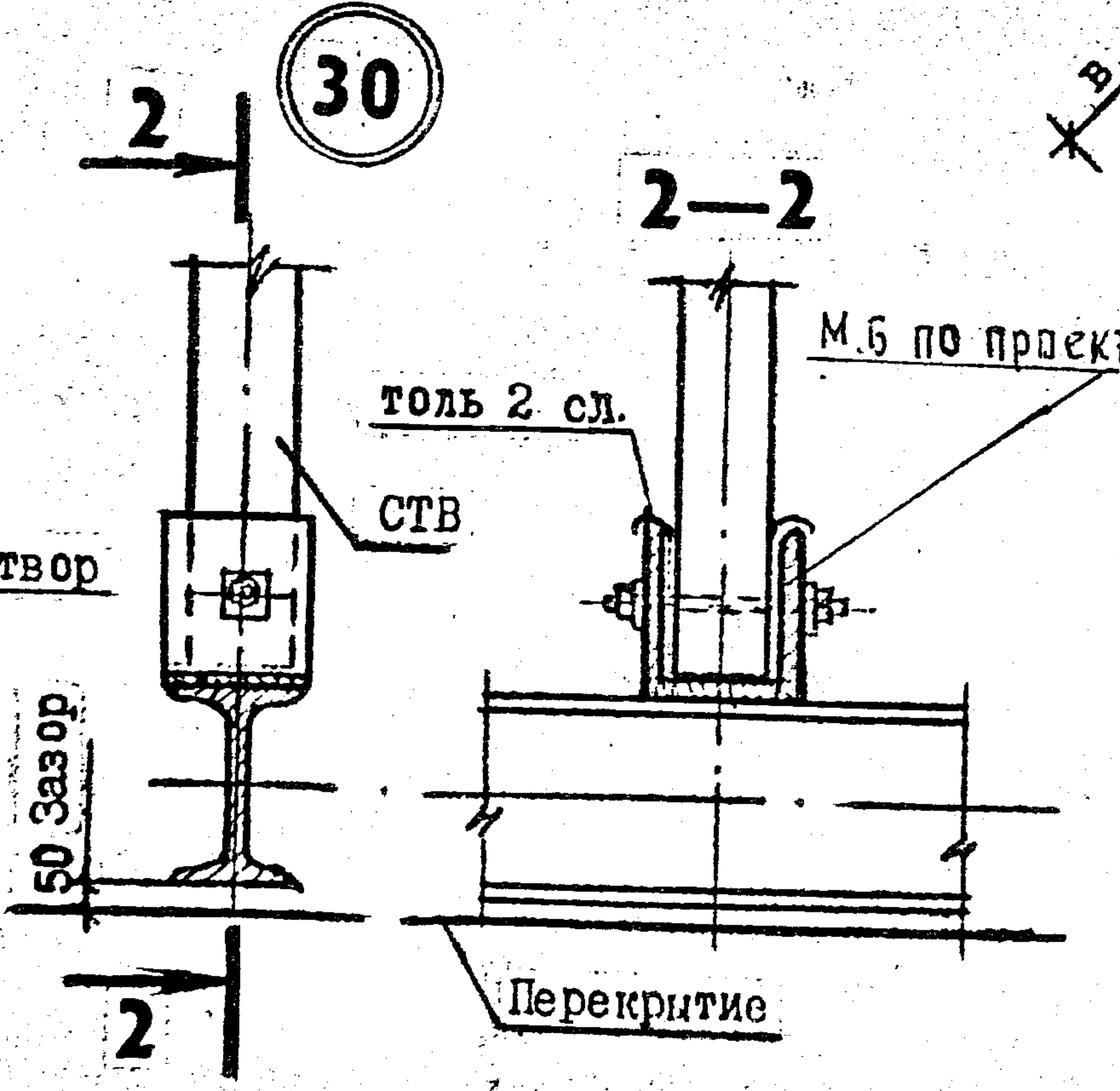
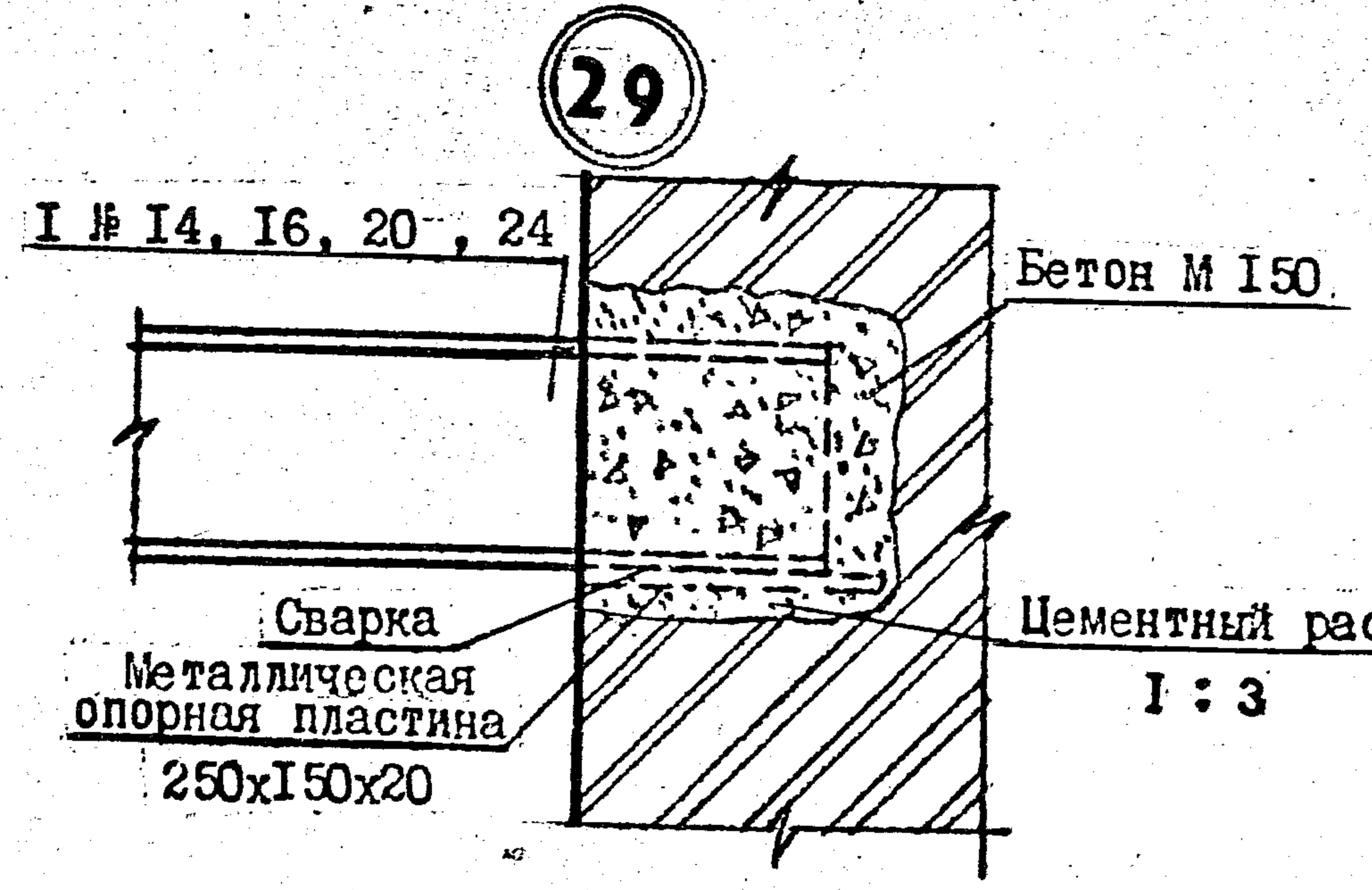
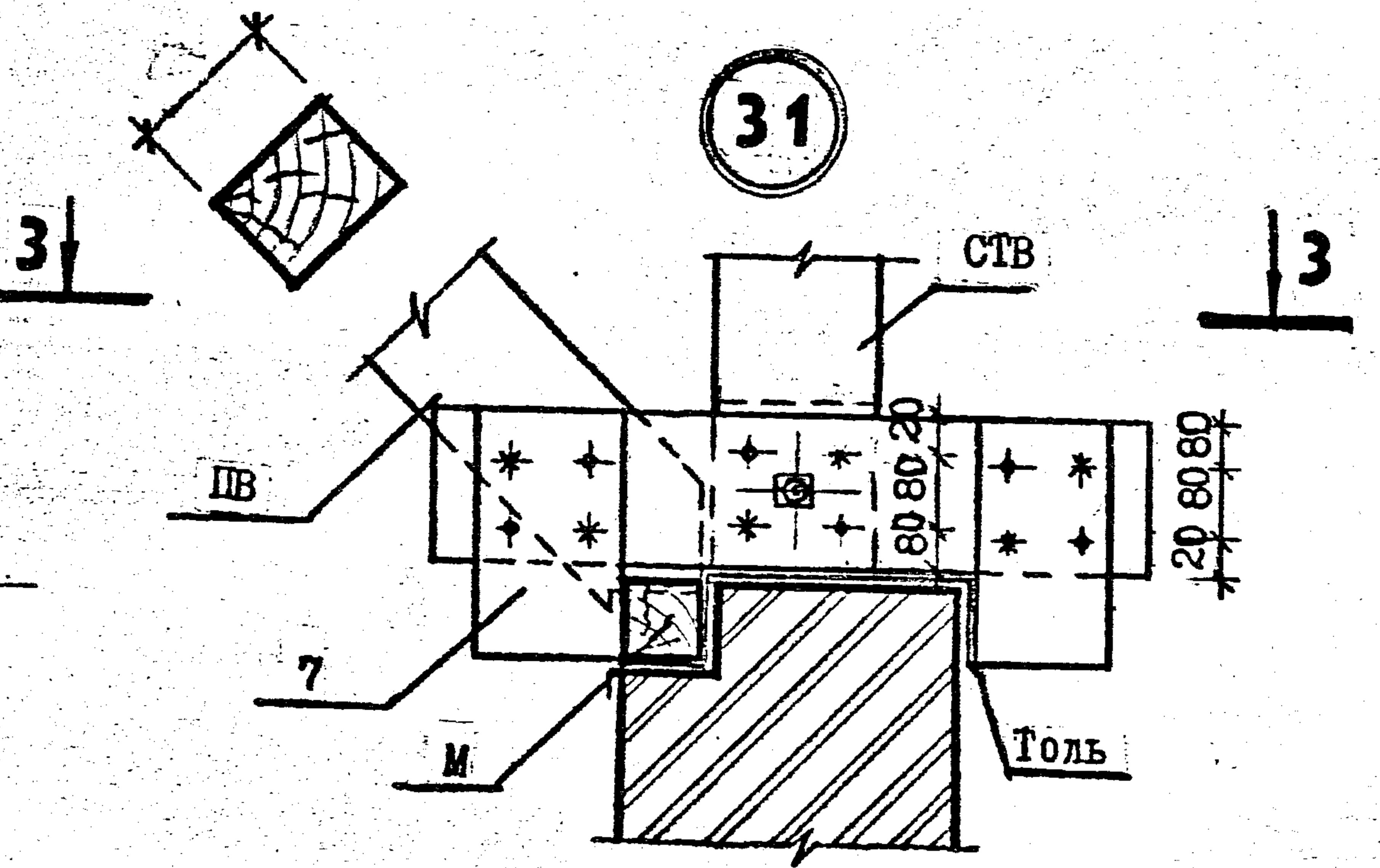
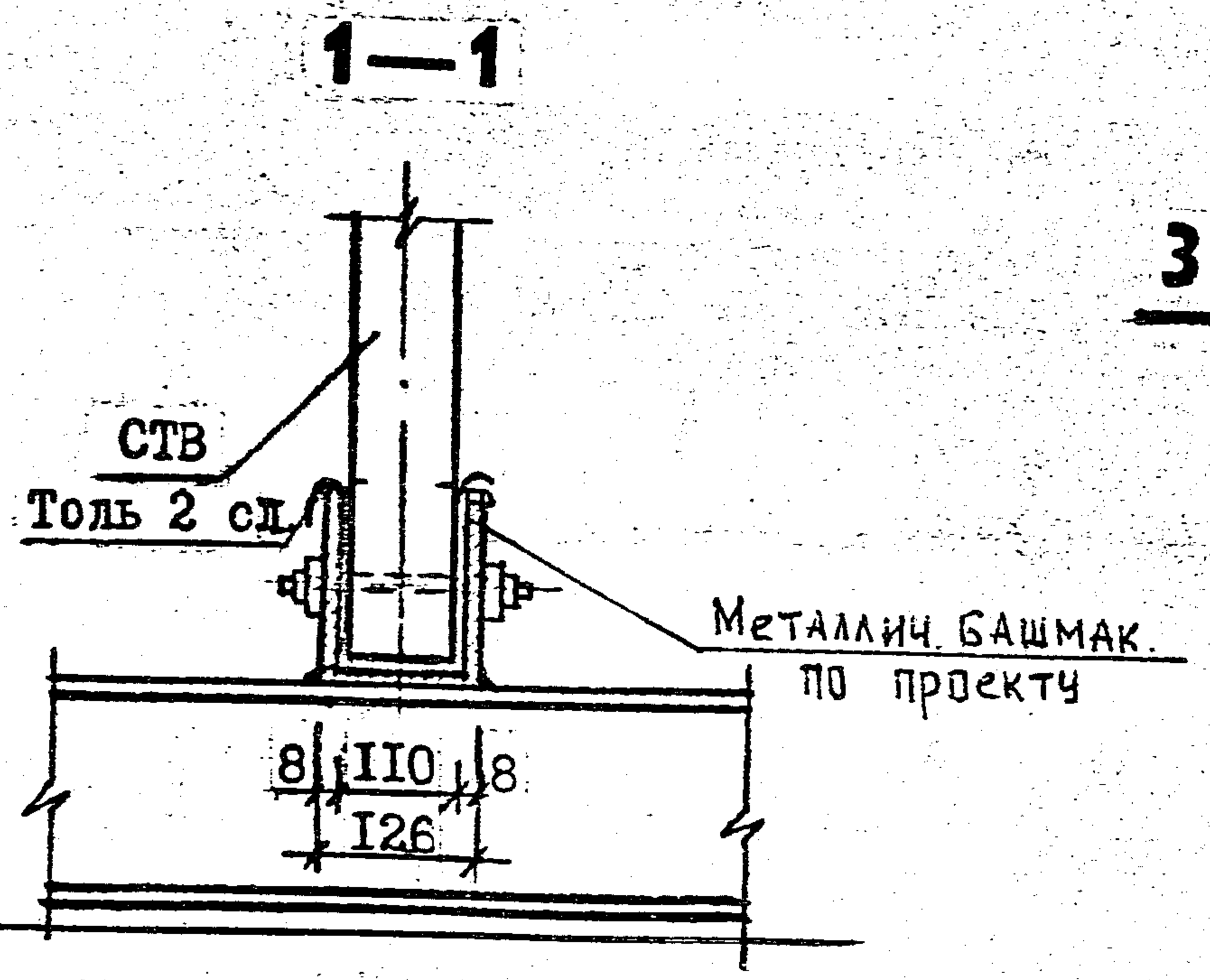
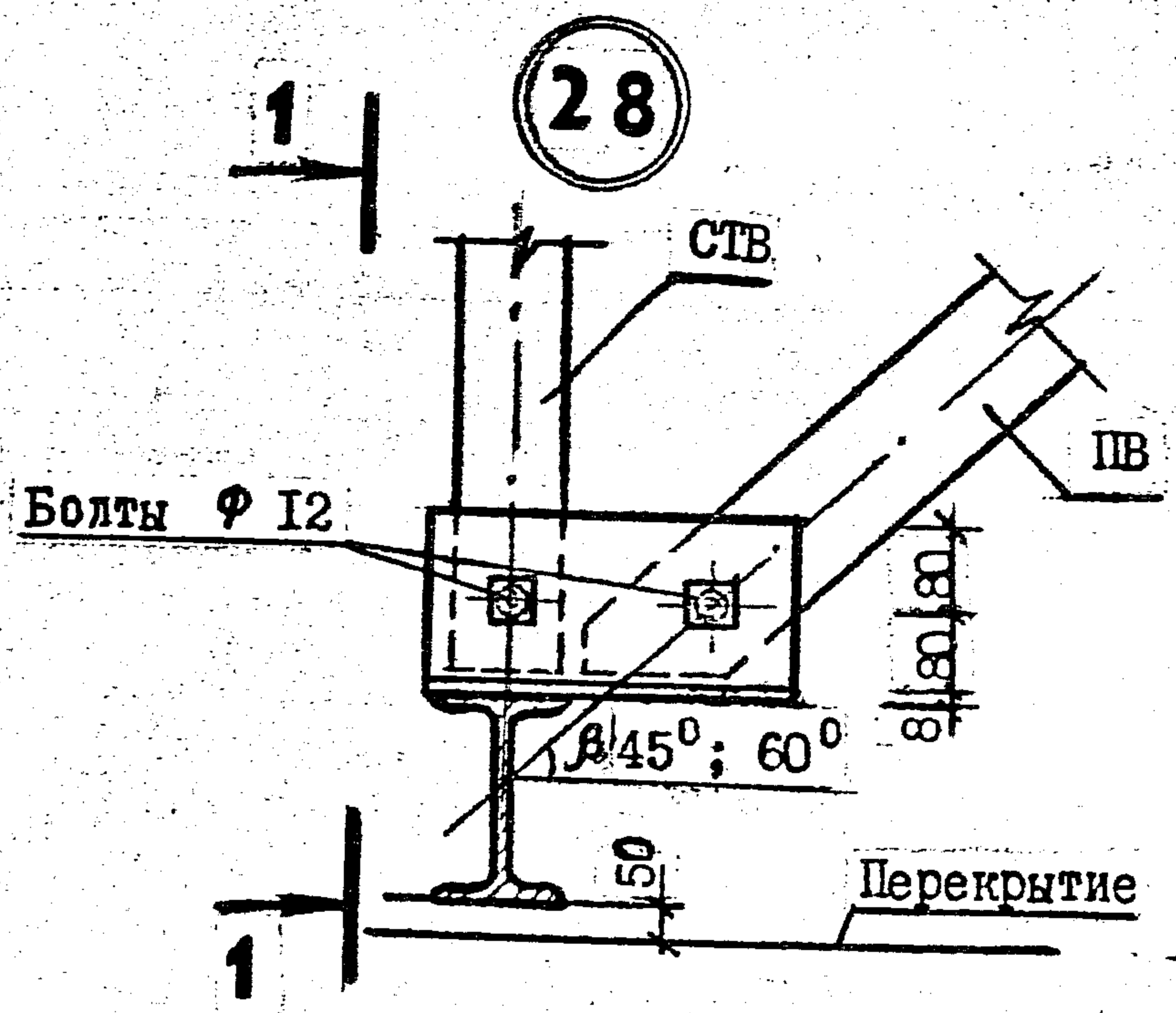


Таблица подбора металлических балок

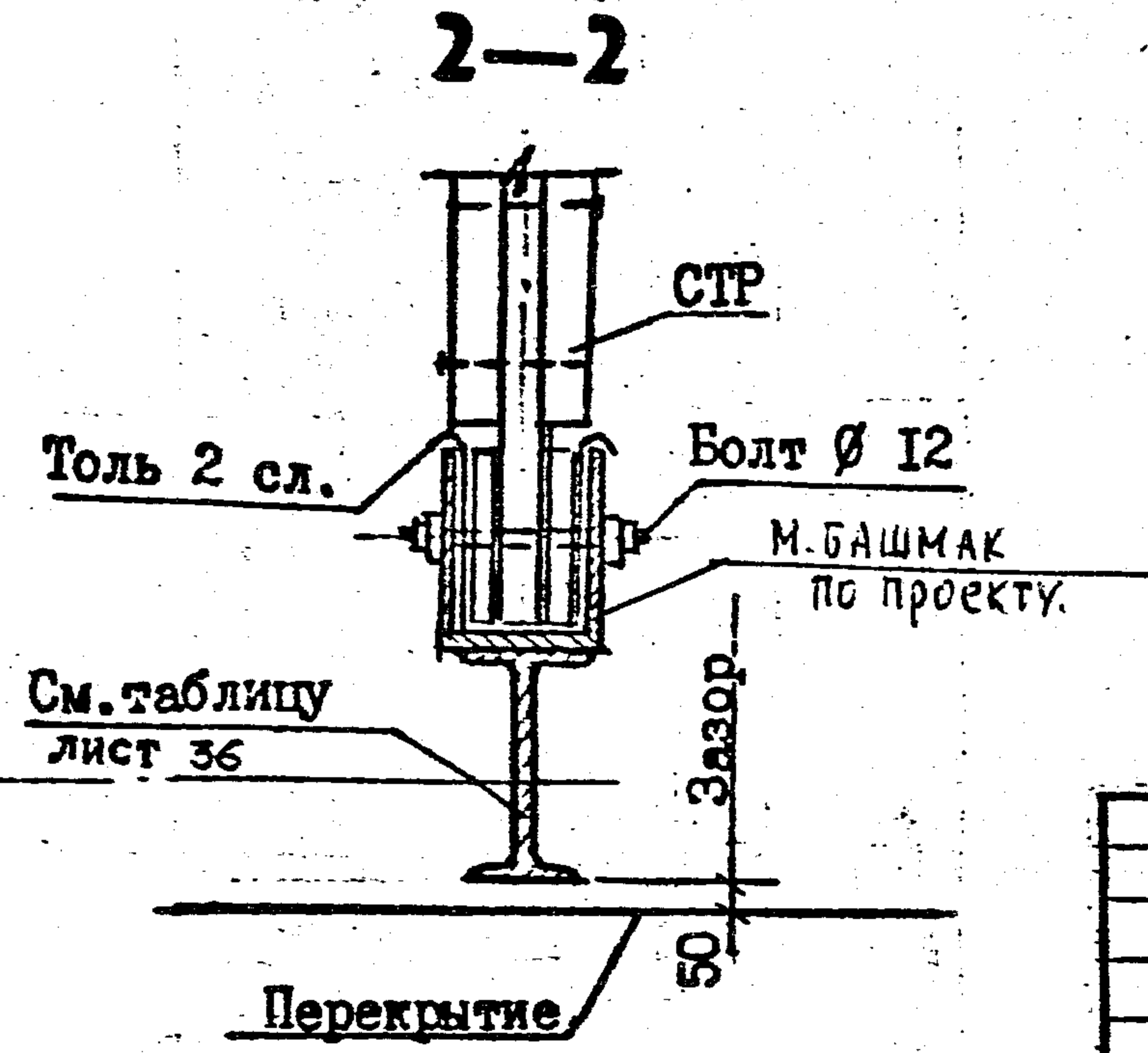
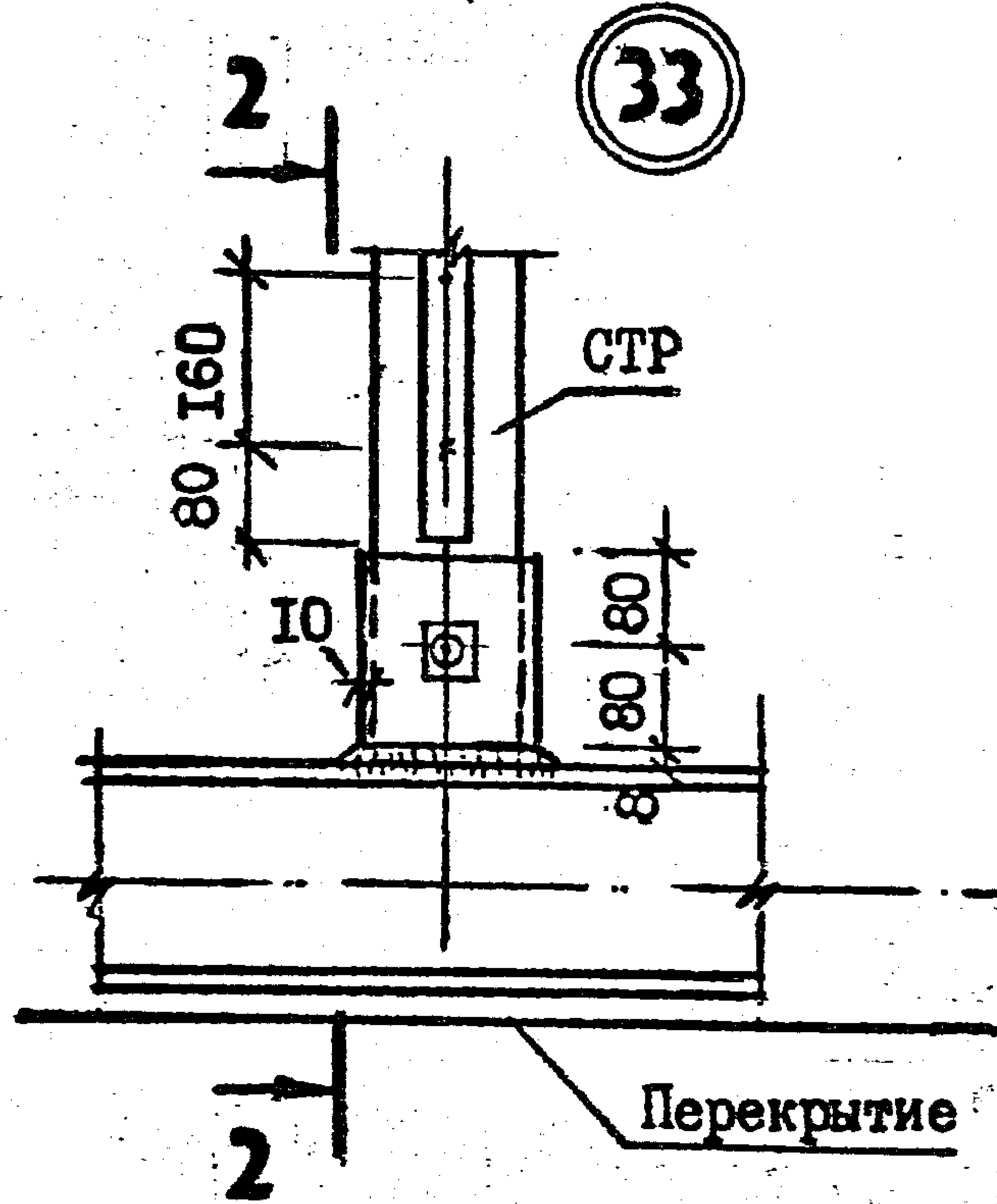
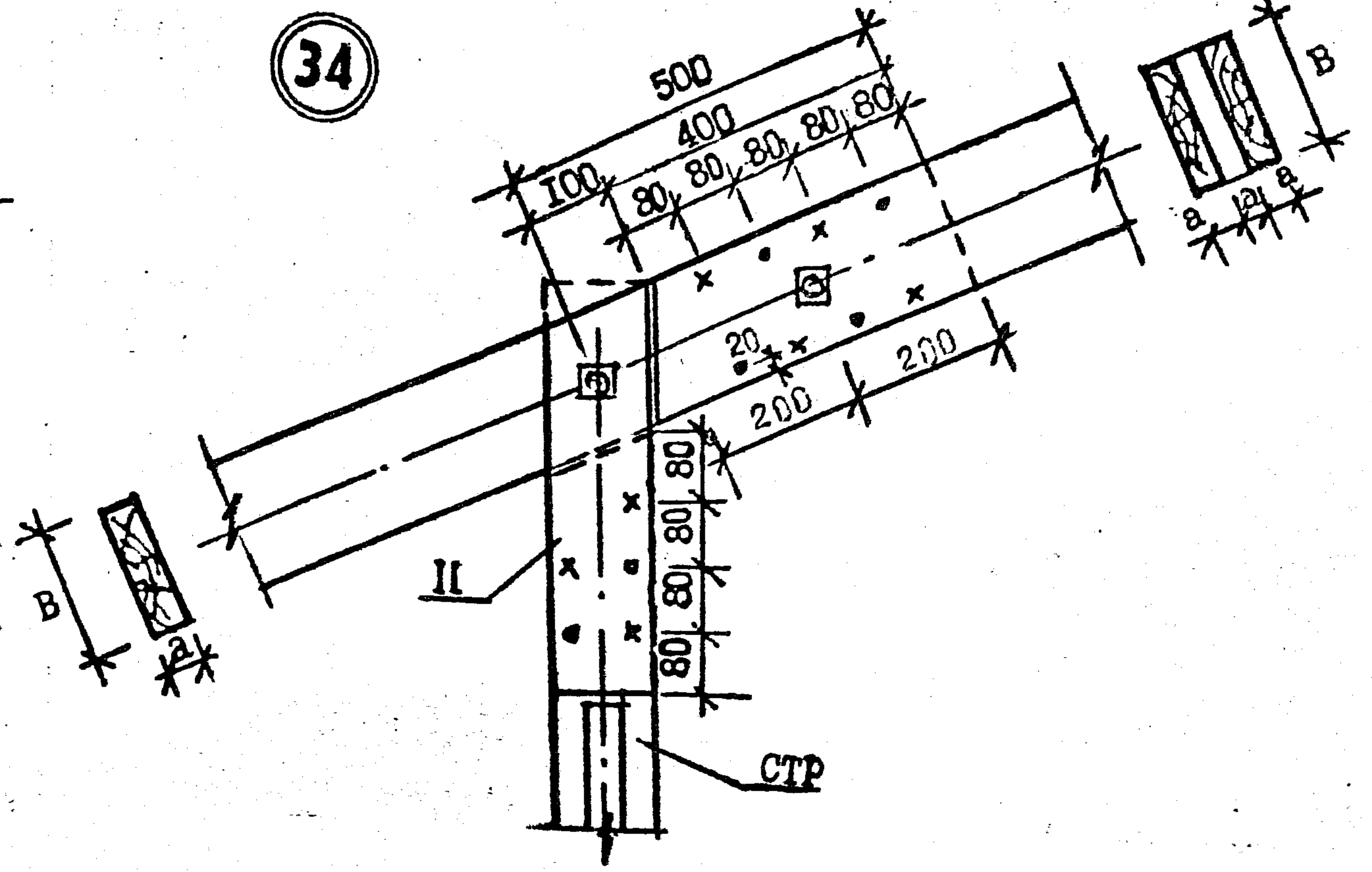
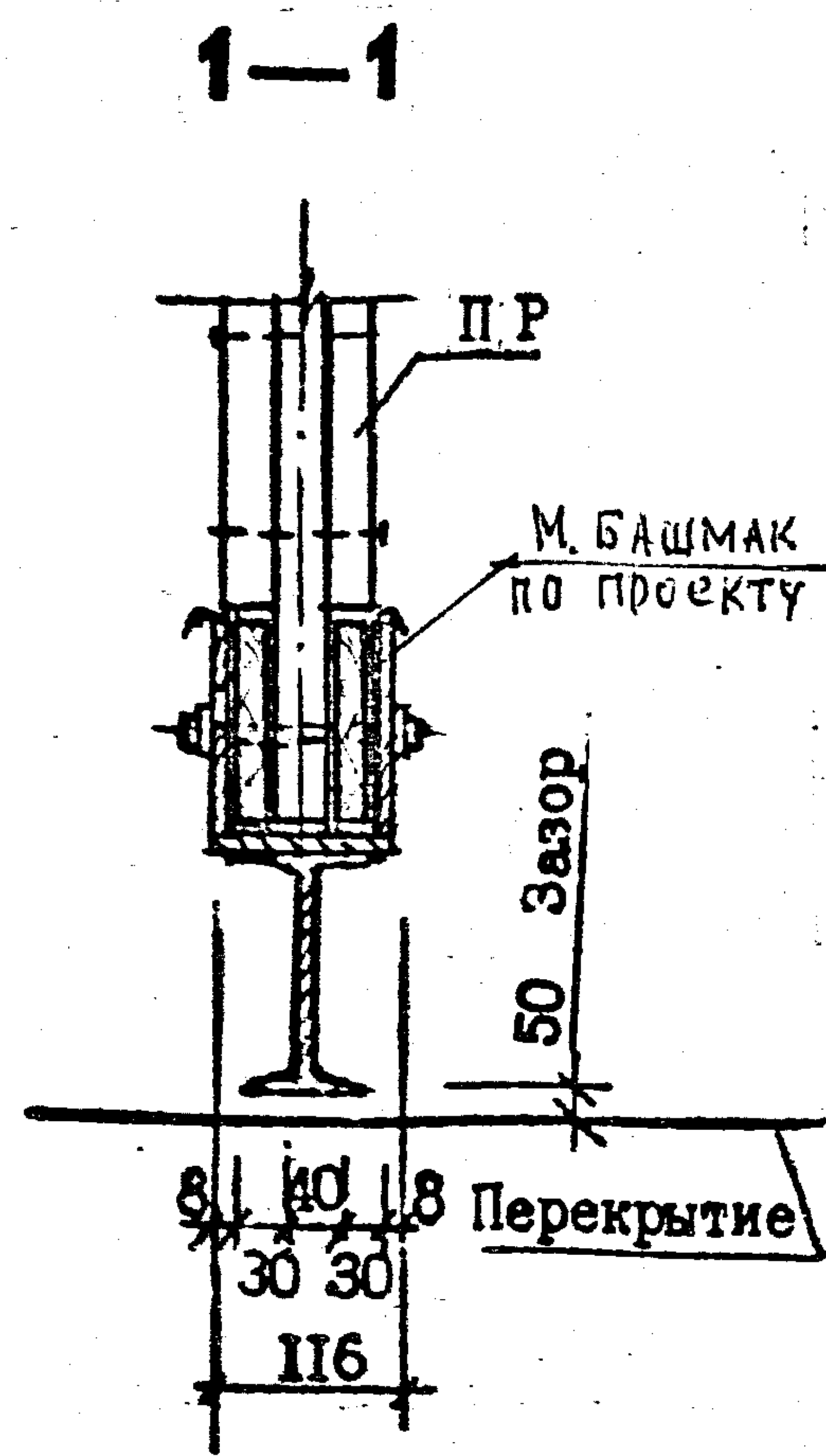
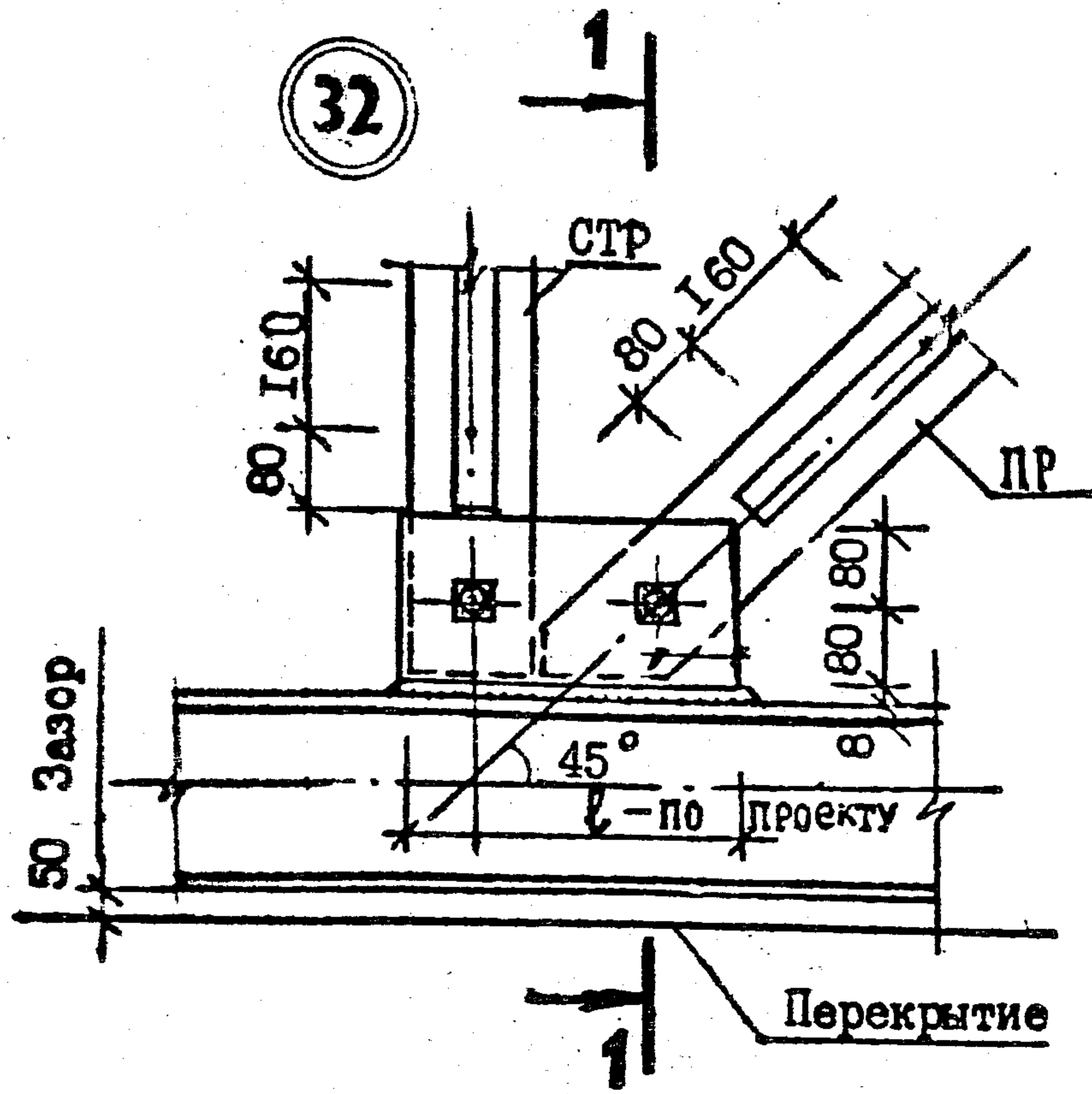
Пролет, м	5	6	7	8
Профиль №	I4	I4	20	24

1. Сварку производить электродами Э-42, высота сварных швов 4 мм.
2. Металлические балки и соединительные детали очистить от ржавчины, огрунтовать и покрыть битумным лаком.

ИП	Фролов	04.82
Нач. отд.	Костюрич	04.82
Гл. спец.	Костюрич	04.82
Рук. гр.	Павлов	04.82
Ст. инж.	Белюшин	04.82
Архитек.	Помин	04.82

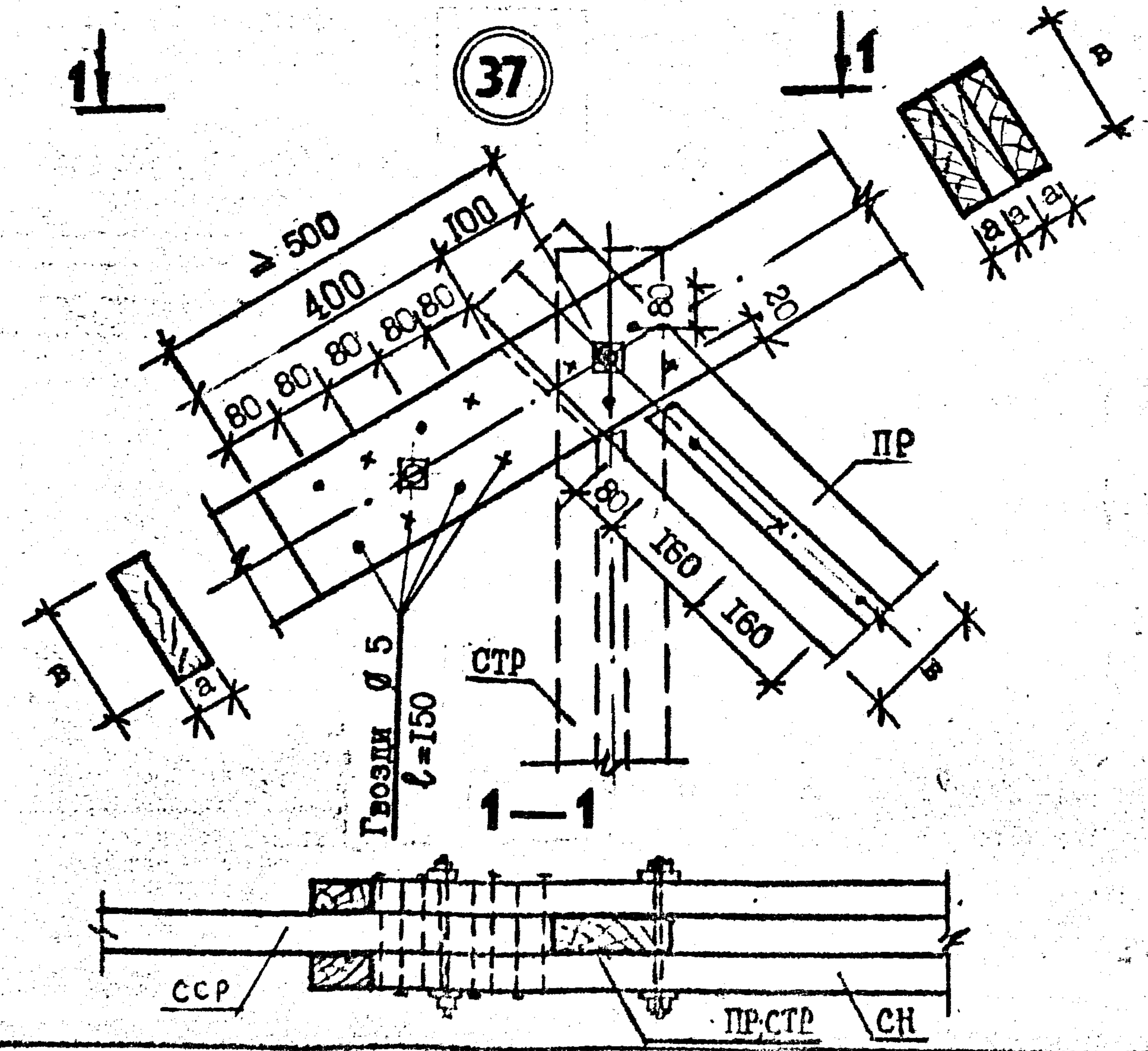
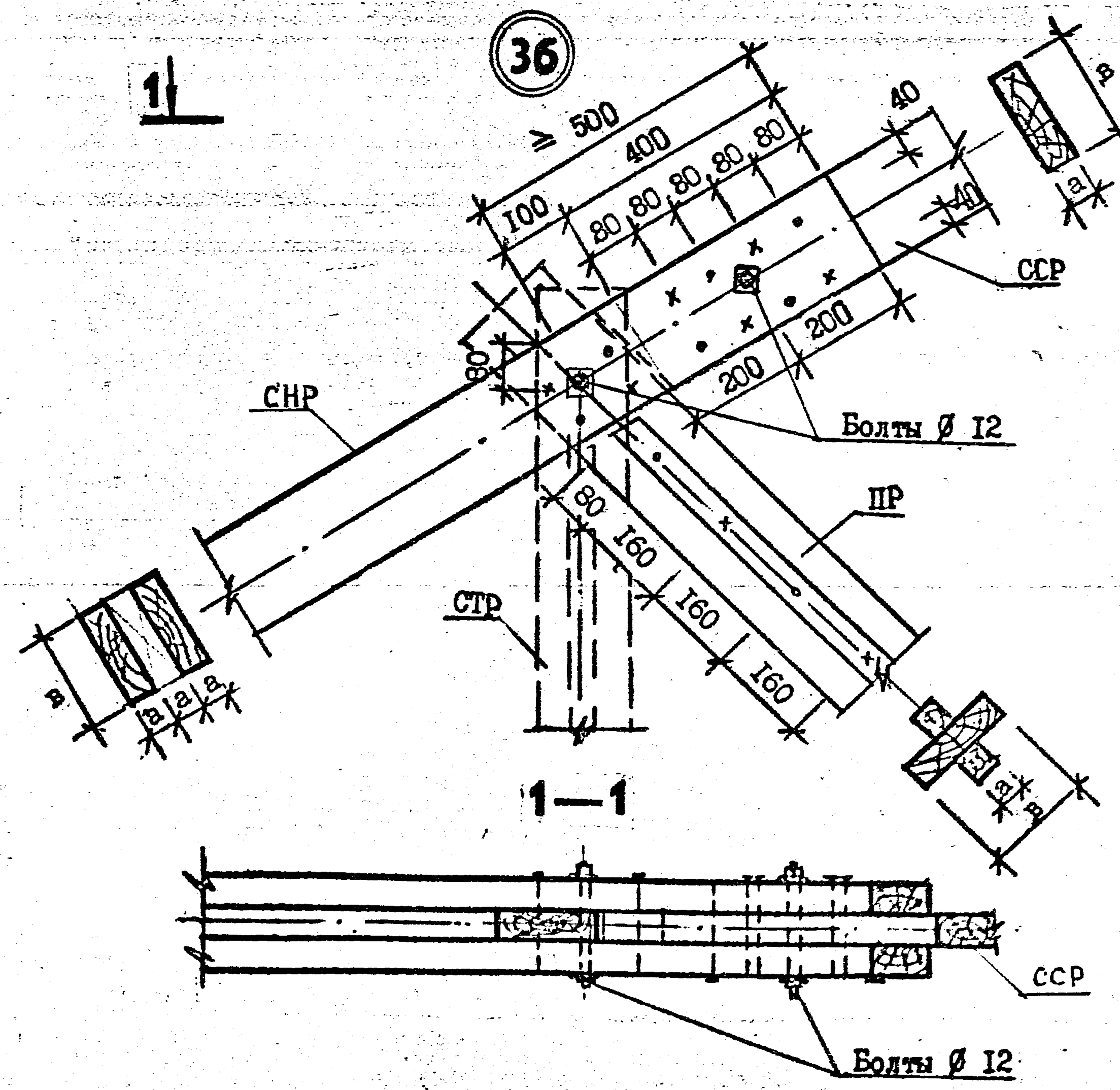
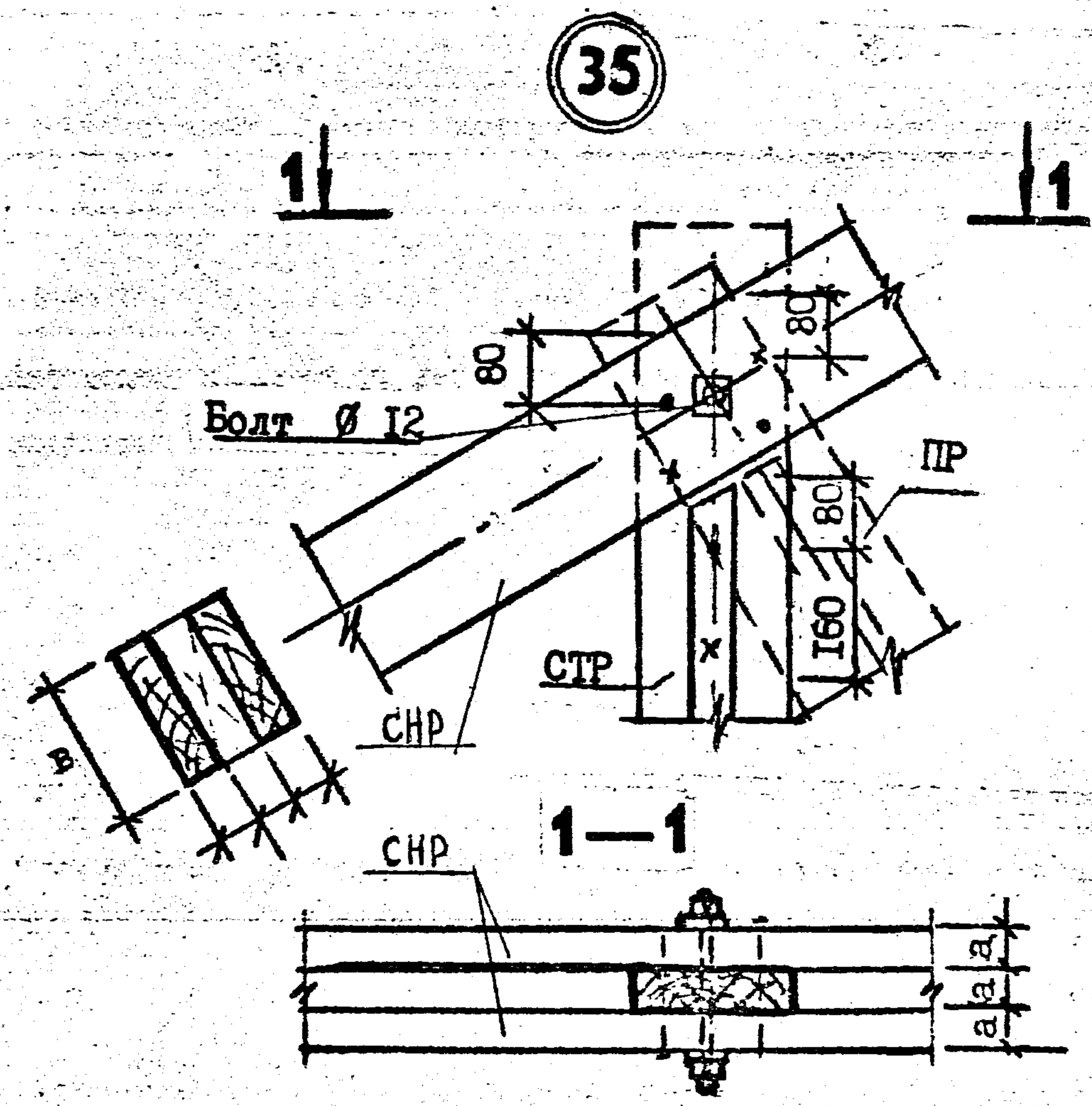
ТСК-СК-1-1				
Серия конструктивных узлов и деталей				
Стропила и кровля			Стадия	Лист
Узлы соединения элементов			Р	36
валы 28, 29, 30, 31			Управление коммунального хозяйства Леноблсполкома	
ЛЕНОБЛПРОЕКТ				

Имя, № подл. Подпись и дата. Вып. инв. №



				ТСК-СК. I-I		
				Серия конструктивных узлов и деталей		
ИИП	Фролов	<i>Фролов</i>	04.87	Стадия	Лист	Листов
Нач. отд.	Костюрин	<i>Костюрин</i>	07.87			
Гл. спец.	Костюрин	<i>Костюрин</i>	07.87	Р	37	
Рук. гр.	Павлов	<i>Павлов</i>	04.87			
Ст. инж.	Емельянов	<i>Емельянов</i>	04.87	Узлы соединения элементов разжелобка 32, 33, 34.		
Архитек.	Цекина	<i>Цекина</i>	04.87			
				Управление коммунального хозяйства Леноблсполкома		
				ЛЕНОБЛПРОЕКТ		

Изм. № подл. Подпись и дата Вып. инв. №

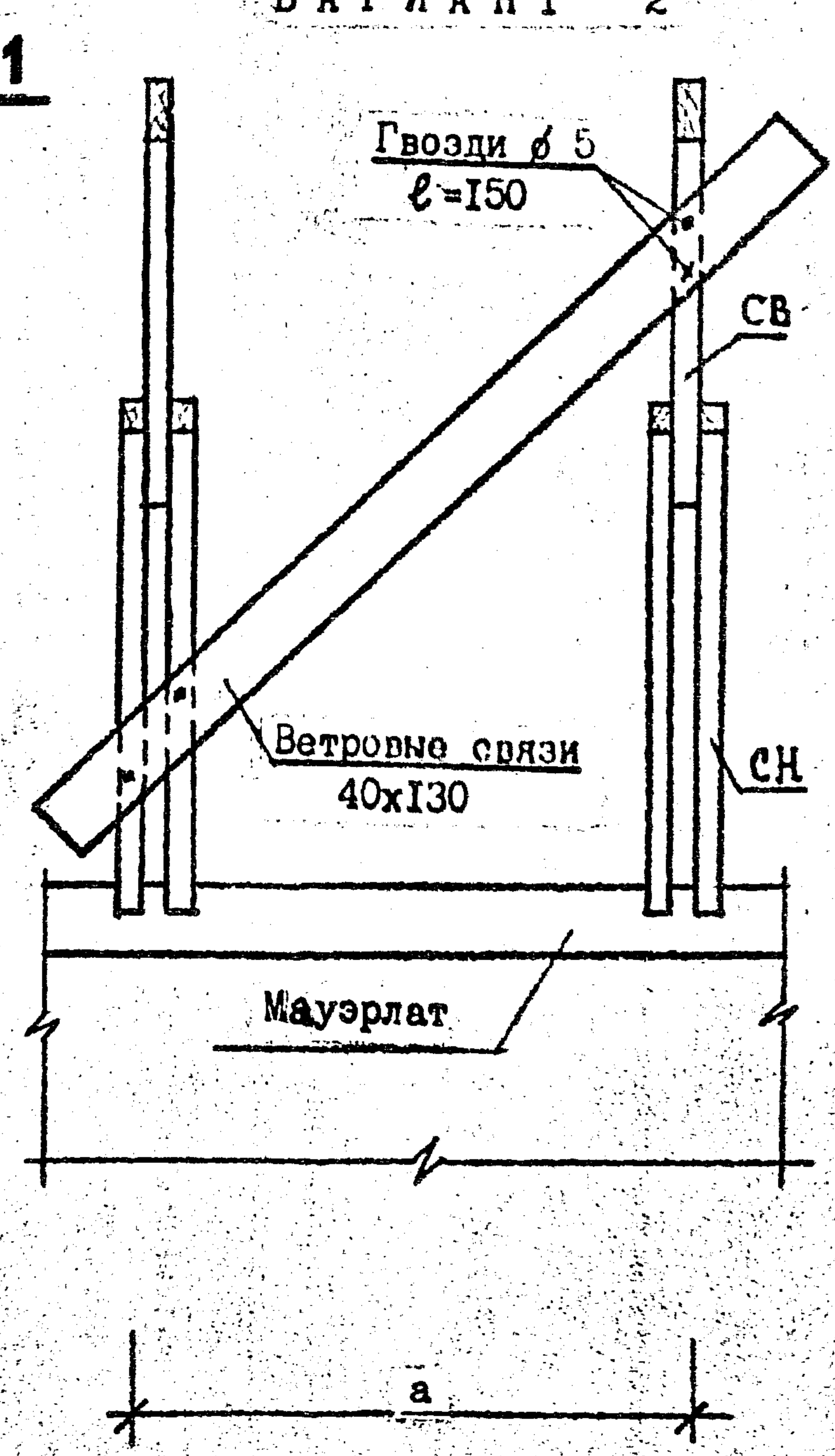
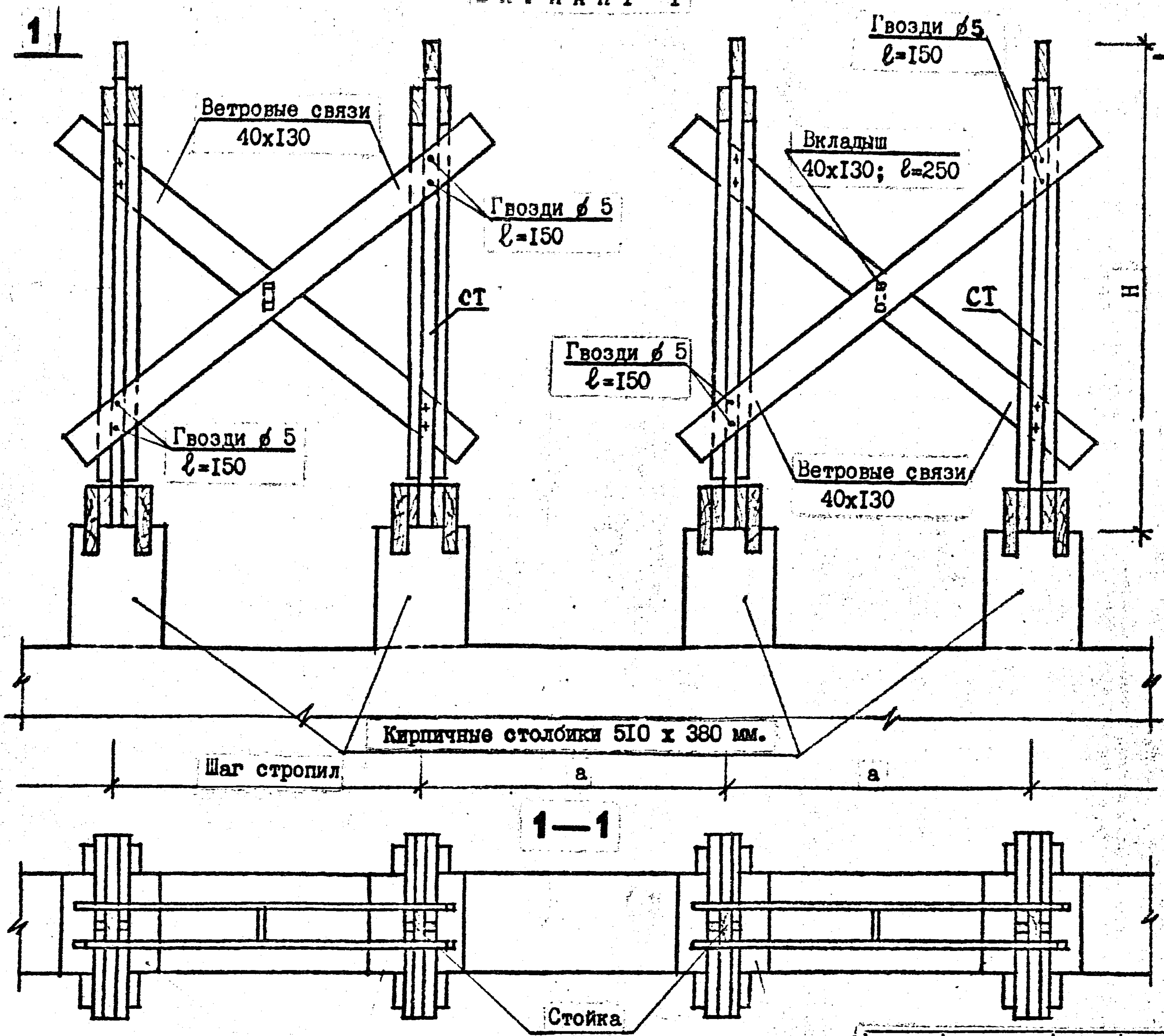


ТСК-СК-I-I					
Серия конструктивных узлов и деталей					
ИП	Фролов	04.87	Узлы соединения элементов разжелобка 35, 36, 37.	Стация	Лист
Нач. отд. Косторин	04.87	Р		38	Листов
Гл. спец. Косторин	04.87				
Рук. гр. Нарлов	04.87				
Ст. инж. Емельянов	04.87				
Архитект. Демкина	04.87				
				Управление коммунального хозяйства Леноблсполкома ЛЕНОБЛПРОЕКТ	

№ 2
Имя, фамилия, дата
Полное и дата
№ 2

ВАРИАНТ I

ВАРИАНТ 2



1. Ветровые связи устанавливаются на каждую пару стоек через шаг стропил (см. вариант I).
2. При монтажной схеме стропил без стоек (вариант 2) ветровые связи из одинаковых досок устанавливаются на каждую пару стропил. В проекте должна быть разработана схема связей с выборкой материалов.

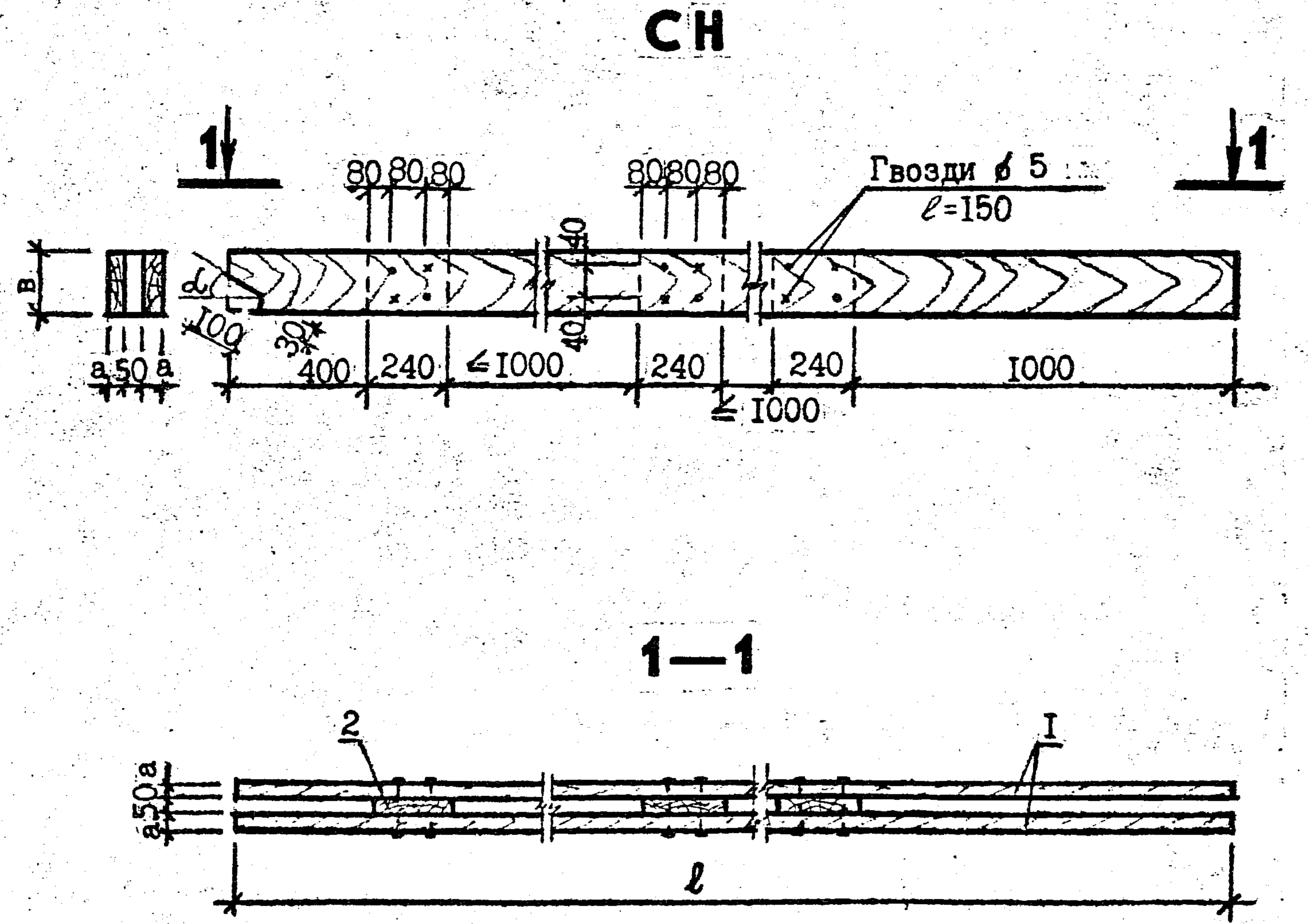
ИИИ	Фролов	01.01.87
Нач. отд.	Костюрин	
Гл. спец.	Костюрин	
Рук. гр.	Павлов	01.01.87
Ст. инж.	Емельянов	01.01.87
Архитек.	Цехина	01.01.87

ТСК-СК-I-I		
Серия конструктивных узлов и деталей		
Стальная	Лист	Листов
р	39	
Стропила и кровля		Ветровые связи в продольном направлении
Управление коммунального хозяйства Леноблсплоком ЛЕНОБЛПРОЕКТ		

Имя, Подпись и дата. Взам. инв. №

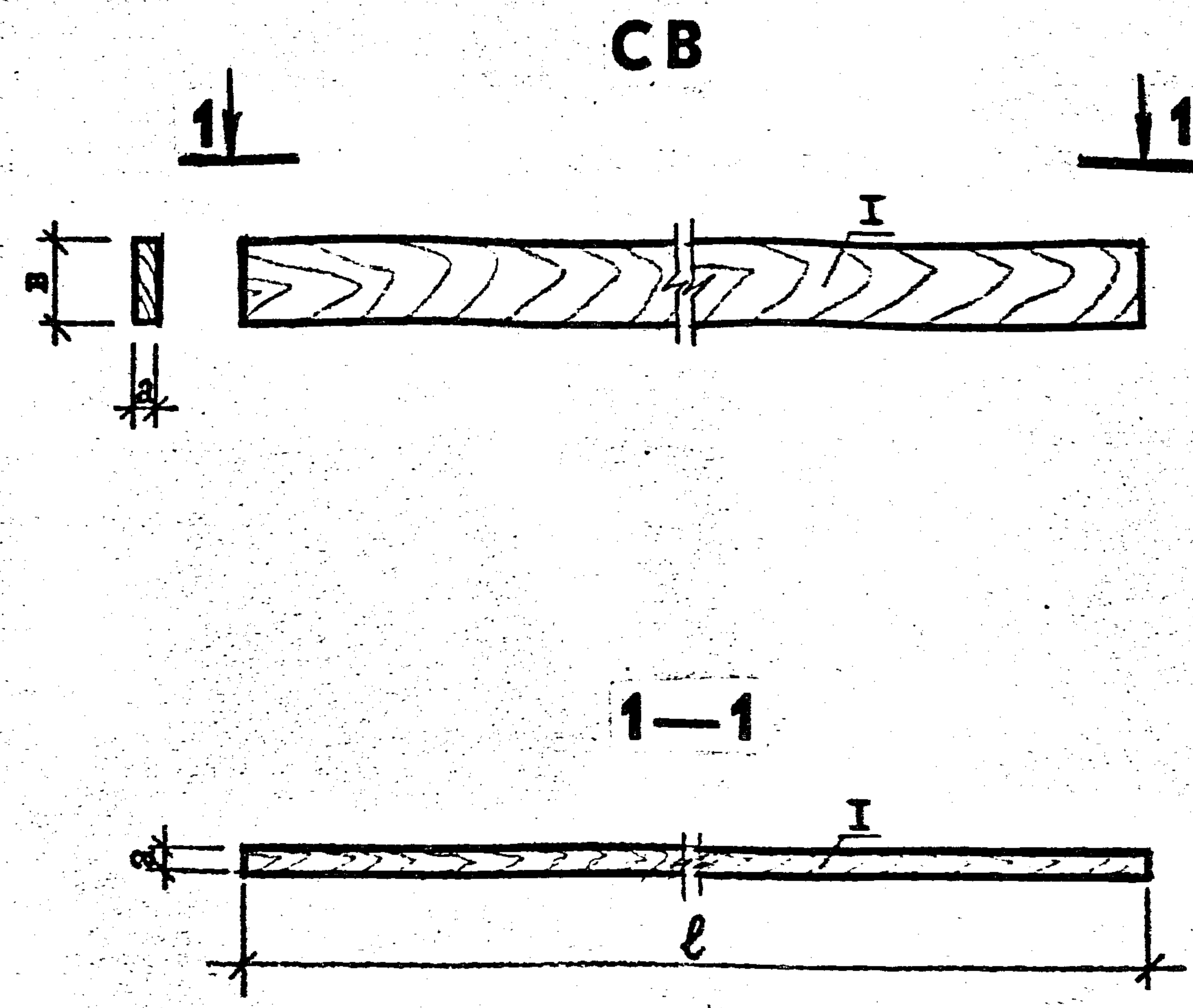
Спецификация древесины I изделия

Марка изделия	№ поз.	Длина мм	Кол шт	Древесина			Примечание
				Поперечное сечение в мм ахв	Объем м ³		
					I поз.	Сумма поз.	
СН-24	I	2400	2	50x150	0,018	0,036	0,041
	2	240	3	50x150	0,0018	0,005	
СН-27	I	2700	2	50x150	0,020	0,0405	0,046
	2	240	3	50x150	0,0018	0,0054	
СН-30	I	3000	2	50x150	0,023	0,046	0,051
	2	240	3	50x150	0,0018	0,0054	
СН-33	I	3300	2	50x150	0,025	0,05	0,057
	2	240	4	50x150	0,0018	0,007	
СН-36	I	3600	2	50x150	0,027	0,054	0,061
	2	240	4	50x150	0,0018	0,007	
СН-39	I	3900	2	50x175	0,034	0,068	0,076
	2	240	4	50x175	0,0021	0,008	
СН-42	I	4200	2	50x175	0,037	0,074	0,085
	2	240	5	50x175	0,0021	0,0105	
СН-45	I	4500	2	50x200	0,045	0,09	0,102
	2	240	5	50x200	0,0024	0,012	
СН-48	I	4800	2	50x200	0,048	0,096	0,108
	2	240	5	50x200	0,0024	0,012	
СН-51	I	5100	2	50x200	0,051	0,102	0,116
	2	240	6	50x200	0,0024	0,0144	
СН-54	I	5400	2	50x225	0,0608	0,122	0,138
	2	240	6	50x225	0,0027	0,016	
СН-57	I	5700	2	50x225	0,064	0,128	0,144
	2	240	6	50x225	0,0027	0,016	
СН-60	I	6000	2	75x225	0,101	0,202	0,220
	2	240	6	75x225	0,0030	0,018	
СН-63	I	6300	2	75x225	0,106	0,212	0,230
	2	240	6	75x225	0,0030	0,018	
СН-65	I	6500	2	75x225	0,110	0,220	0,238
	2	240	6	75x225	0,0030	0,018	



				ТСК-СК. I-I		
				Серия конструктивных узлов и деталей		
ГМП	Фролов	<i>[Signature]</i>	04.87	Стропила и кровля	Р	40
Нач. отд. Костюри	<i>[Signature]</i>		07.87	Нижние части стропил	Управление коммунального хозяйства Ленэкоисполкома	
Гл. спец. Костюри	<i>[Signature]</i>		07.87			
Рук. гр. Павлов	<i>[Signature]</i>		09.87	СН-24 - СН-65.		ЛЕНОБЛПРОЕКТ
Ст. инж. Емельянов	<i>[Signature]</i>		10.87			
Архитек. Цюкина	<i>[Signature]</i>		10.87			

Взам. инв. №
 Подпись и дата
 Инв. № подл.

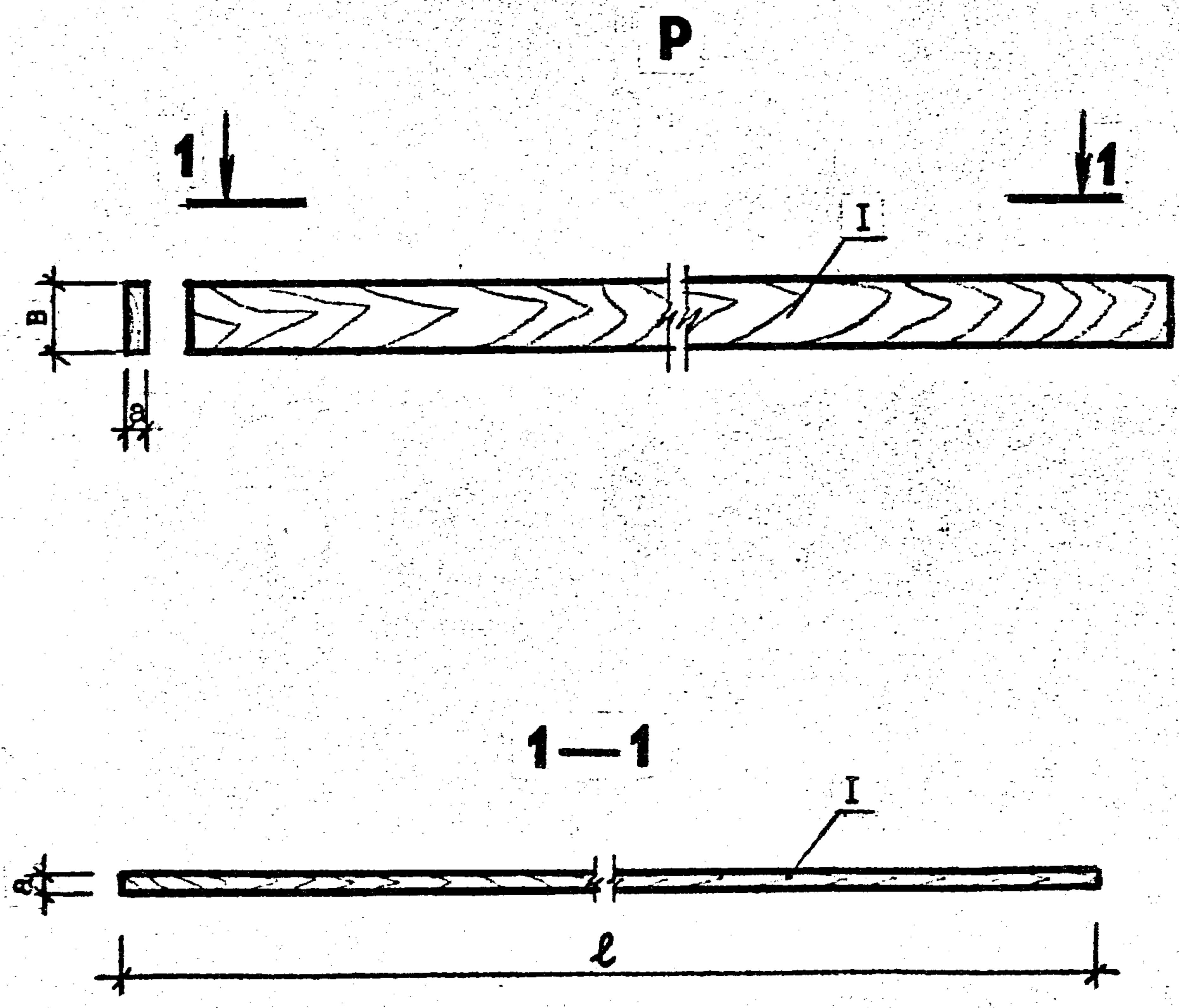


Спецификация древесины I изделия							
Марка изделия	№ поз.	Длина мм	Кол. шт.	Древесина			Примечание
				Поперечн. сечение в мм а х в	Объем м ³		
					I поз.	Сумма поз.	
СВ-15	I	1500	I	50x150	0,011	0,011	0,011
СВ-18	I	1800	I	50x150	0,013	0,013	0,013
СВ-21	I	2100	I	50x150	0,016	0,016	0,016
СВ-24	I	2400	I	50x150	0,018	0,018	0,018
СВ-27	I	2700	I	50x150	0,020	0,020	0,020
СВ-30	I	3000	I	50x150	0,023	0,023	0,023
СВ-33	I	3300	I	50x150	0,025	0,025	0,025
СВ-36	I	3600	I	50x150	0,027	0,027	0,027
СВ-39	I	3900	I	50x175	0,034	0,034	0,034
СВ-42	I	4200	I	50x175	0,037	0,037	0,037
СВ-45	I	4500	I	50x200	0,045	0,045	0,045
СВ-48	I	4800	I	50x200	0,048	0,048	0,048
СВ-51	I	5100	I	50x200	0,051	0,051	0,051
СВ-57	I	5700	I	50x225	0,064	0,064	0,064
СВ-60	I	6000	I	50x250	0,075	0,075	0,075
СВ-63	I	6300	I	50x250	0,079	0,079	0,079
СВ-54	I	5400	I				

Изм. № водл. Подпись и дата Взам. инв. №

ТСК-СК. I-I					
Серия конструктивных узлов и деталей					
ИП	Фролов			Стадия	Лист
Нач. отд.	Костюри			Р	41
Гл. спец.	Костюри				
Рук. гр.	Павлов				
Ст. инж.	Смельянов				
Архитек.	Цекина				
Стропила и кровля				Верхние части стропил	
СВ-15 - СВ-63.				Управление коммунального хозяйства Леноблспроект	

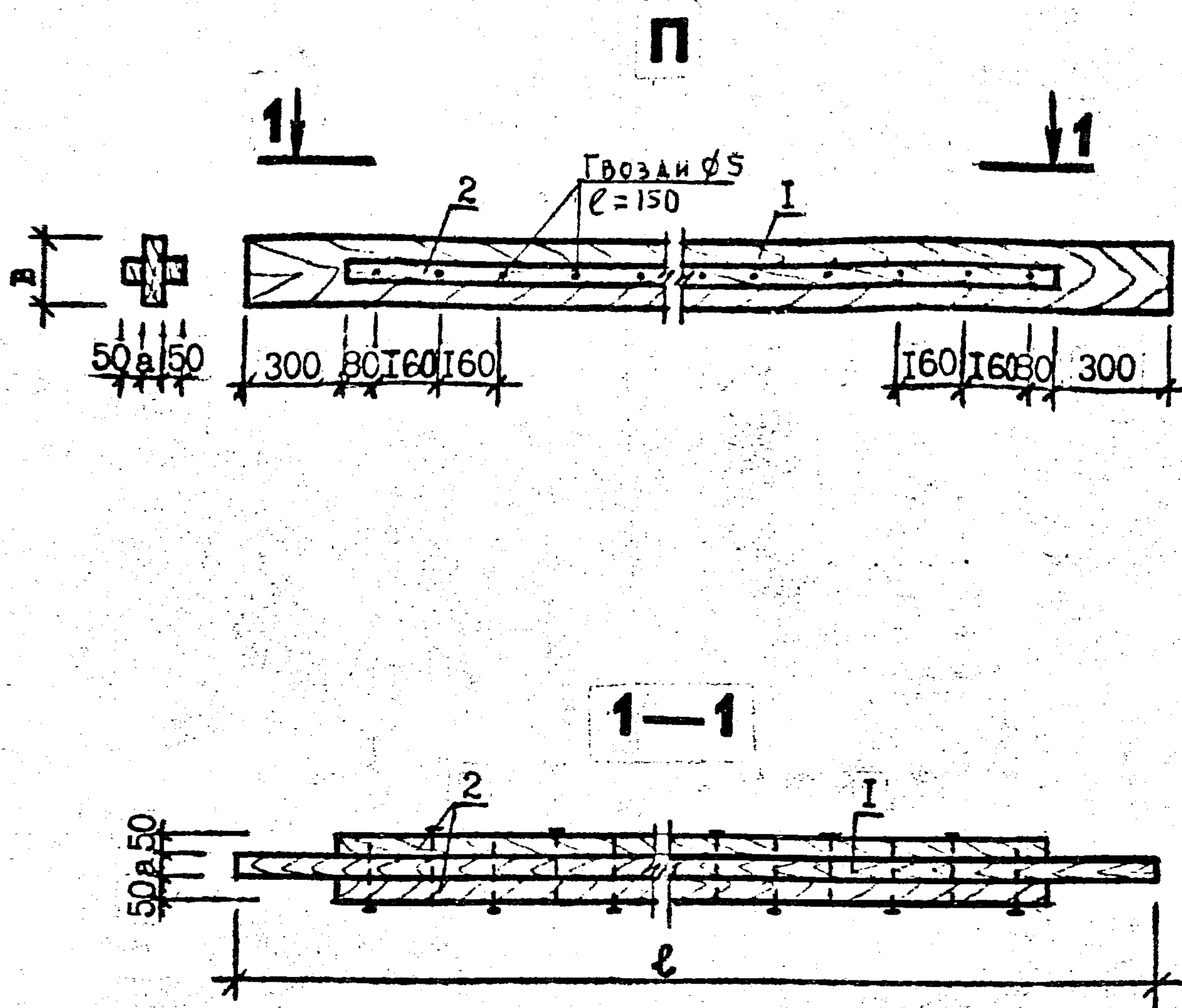
Спецификация древесины I изделия



Марка изделия	№ поз.	Длина мм	Кол. шт.	Древесина			Примечание
				Поперечн. сечение в мм а х в	Объем м ³		
					I поз.	Сумма поз.	
P-16	I	1600	I	50x150	0,012	0,012	0,012
P-18	I	1800	I	50x150	0,0135	0,0135	0,0135
P-20	I	2000	I	50x150	0,015	0,015	0,015
P-22	I	2200	I	50x150	0,017	0,017	0,017
P-26	I	2600	I	50x150	0,0195	0,0195	0,0195
P-28	I	2800	I	50x150	0,021	0,021	0,021
P-30	I	3000	I	50x150	0,0225	0,0225	0,0225
P-32	I	3200	I	50x150	0,024	0,024	0,024
P-34	I	3400	I	50x150	0,0255	0,0255	0,0255
P-36	I	3600	I	50x150	0,027	0,027	0,027
P-38	I	3800	I	50x150	0,0285	0,0285	0,0285
P-40	I	4000	I	50x150	0,03	0,03	0,03
P-42	I	4200	I	50x150	0,0315	0,0315	0,0315
P-44	I	4400	I	50x150	0,033	0,033	0,033
P-46	I	4600	I	50x150	0,0345	0,0345	0,0345
P-48	I	4800	I	50x150	0,036	0,036	0,036
P-50	I	5000	I	50x150	0,0375	0,0375	0,0375
P-54	I	5400	I	50x150	0,0405	0,0405	0,0405
P-56	I	5600	I	50x150	0,042	0,042	0,042
P-58	I	5800	I	50x150	0,0435	0,0435	0,0435
P-60	I	6000	I	50x150	0,045	0,045	0,045
P-64	I	6400	I	50x150	0,048	0,048	0,048
P-66	I	6600	I	50x150	0,0495	0,0495	0,0495
P-68	I	6800	I	50x150	0,051	0,051	0,051
P-70	I	7000	I	50x150	0,0525	0,0525	0,0525
P-74	I	7400	I	50x150	0,0555	0,0555	0,0555
P-76	I	7600	I	50x150	0,057	0,057	0,057
P-78	I	7800	I	50x150	0,0585	0,0585	0,0585

ТСК-СК. I-I		
Серия конструктивных узлов и деталей		
ИИИ	Бролов	01.07
Нач. отд. Костюри		04.07
Гл. спец. Костюри		04.07
Рук. гр. Павлов		04.07
Ст. инж. Амелияно		04.07
Архитек. Пекина		04.07
Стропила и кровли		Стадия Лист Листов
Затяжки		P 42
P-16 - P-78.		Управление коммунального хозяйства Леноблсполкома
		ЛЕНОБЛПРОЕКТ

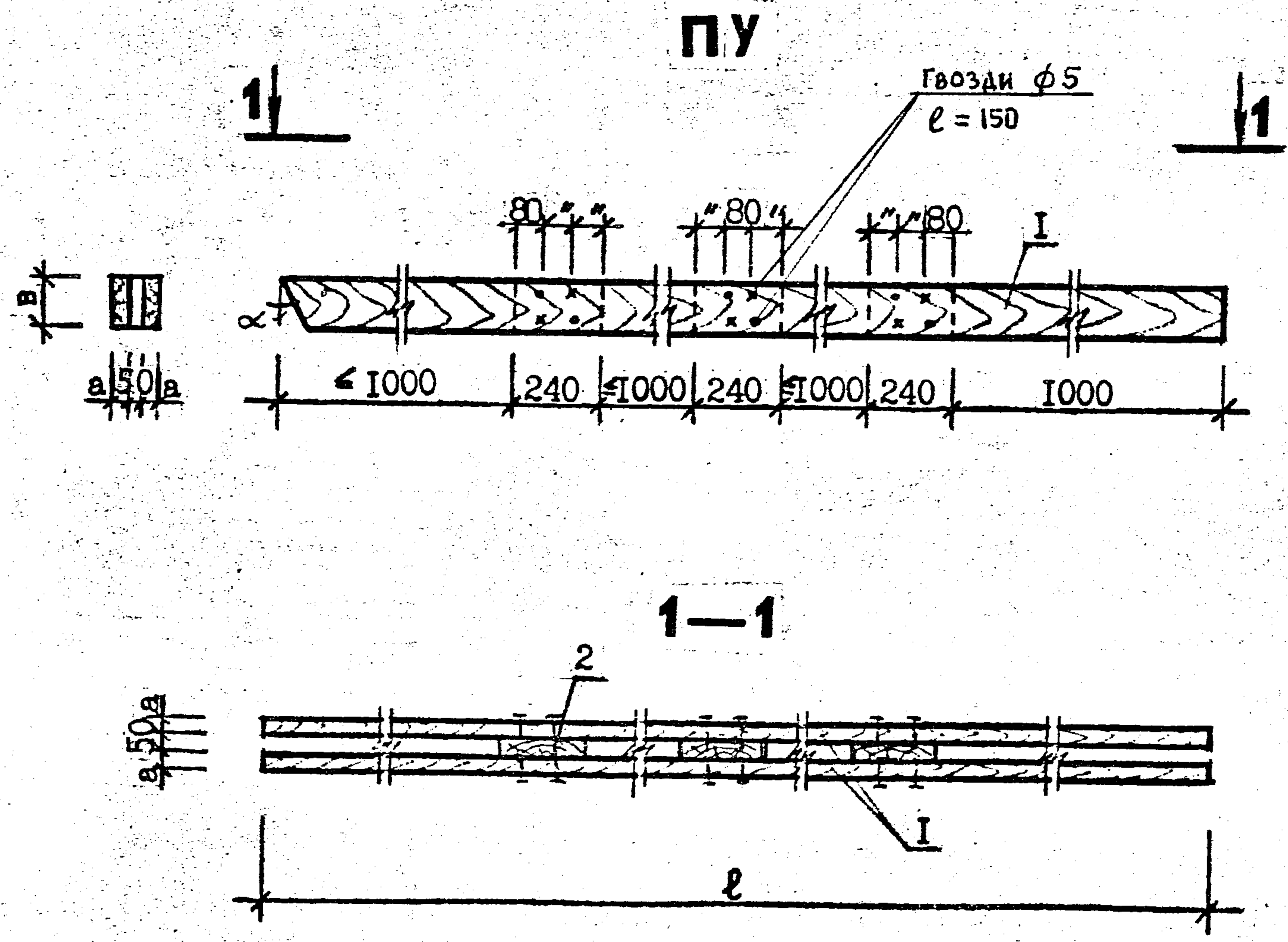
Изм. № позд. Подпись и дата. Взам. инв. №



Спецификация древесины I изделия								
Марка изделия	№ поз.	Длина ℓ мм	Кол шт.	Древесина				Примечание
				Поперечн. сечение в мм а х в	Объем м ³			
					I поз.	Сумма поз.	Общий	
П-20	I	2000	I	50x150	0,015	0,015	0,023	
	2	1400	2	50x 50	0,004	0,008		
П-23	I	2300	I	50x150	0,0173	0,017	0,026	
	2	1700	2	50x 50	0,0043	0,009		
П-26	I	2600	I	50x150	0,020	0,020	0,030	
	2	2000	2	50x 50	0,005	0,010		
П-29	I	2900	I	50x150	0,022	0,022	0,034	
	2	2300	2	50x 50	0,006	0,012		
П-32	I	3200	I	50x150	0,024	0,024	0,038	
	2	2600	2	50x 50	0,007	0,014		
П-35	I	3500	I	50x150	0,026	0,026	0,041	
	2	2900	2	50x 50	0,0075	0,015		

Изм. № подл. Подпись и дата. Взам. инв. №

				ТСК-СК. I-I			
				Серия конструктивных узлов и деталей			
ИИП	Фролов	<i>[Signature]</i>	06.87	Стропила и кровли	Стадия	Лист	Листов
Нач. отд. Костюрина		<i>[Signature]</i>	19.08.87		Р	43	
Гл. спец. Костюрина		<i>[Signature]</i>	19.08.87				
Рук. гр. Павлов		<i>[Signature]</i>	09.08.87				
Ст. инж. Емельянов		<i>[Signature]</i>	06.08.87	Подкосы П-20 — П-35			
Архитек. Цекина		<i>[Signature]</i>	09.08.87	Управление коммунального хозяйства Леноблспроект ЛЕНОБЛПРОЕКТ			

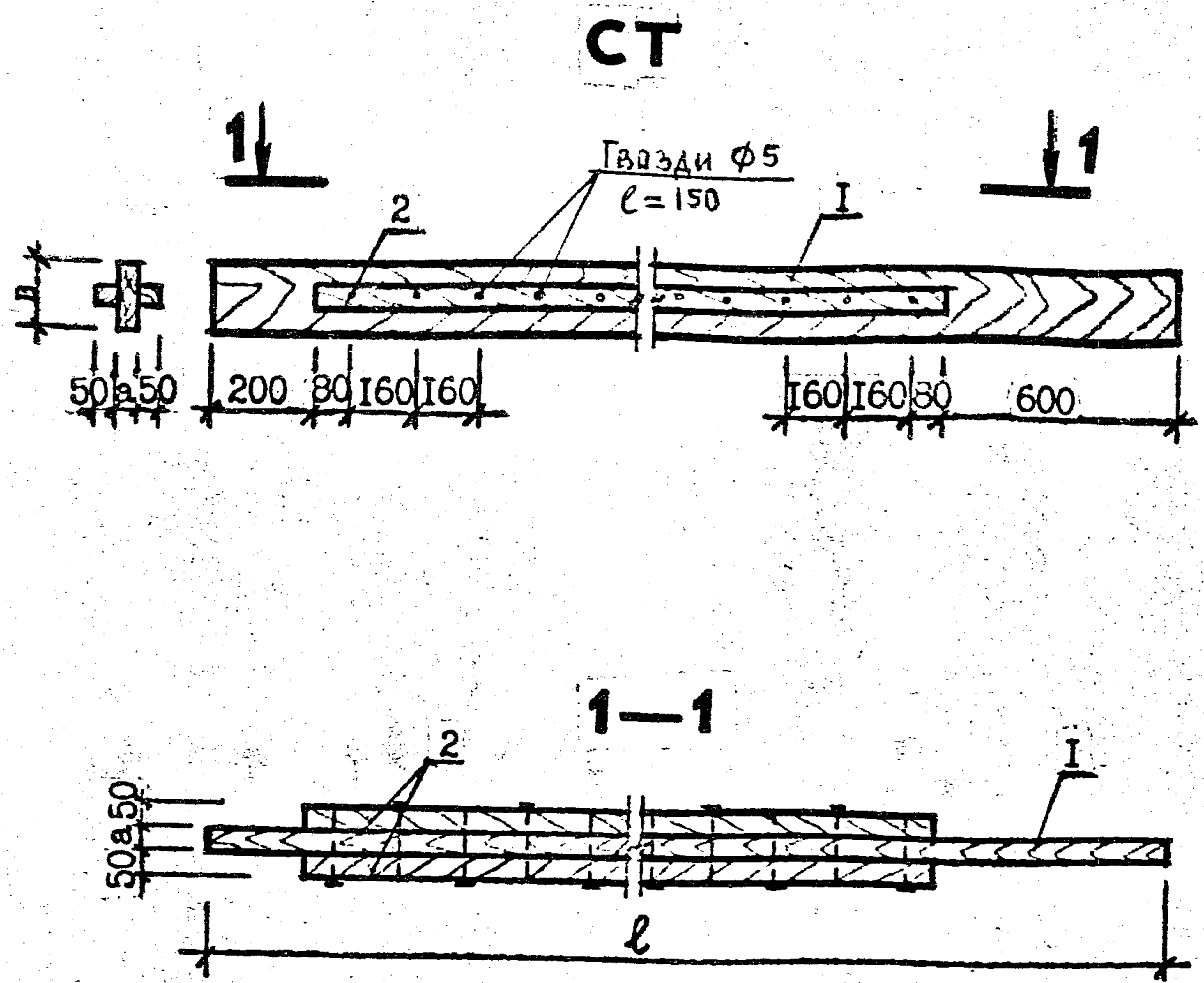


Спецификация древесины I изделия

Марка изделия	№ поз	Длина ℓ мм	Кол шт	Древесина			Примечание
				Поперечн сечение в мм ахв	Объем м3		
					I поз.	Сумма поз	
ПУ-42	I	4200	2	50x150	0,0315	0,063	0,068
	2	240	3	50x150	0,0018	0,005	
ПУ-45	I	4500	2	50x150	0,03375	0,068	0,073
	2	240	3	50x150	0,0018	0,005	
ПУ-48	I	4800	2	50x175	0,042	0,084	0,090
	2	240	3	50x175	0,0021	0,006	

Изм. № подл. Подпись и дата. Взам. инв. №

ТСК-СК. I-I					
Серия конструктивных узлов и деталей					
Стропила и кровля			Стадия	Лист	Листов
			Р	44	
Подкосы ПУ-42 - ПУ-48.			Управления коммунального хозяйства Леноблсполкома ЛЕНОБЛПРОЕКТ		
ГМП	Фролов	06.87			
Нач. отд.	Костюрин	05.87			
Гл. спец.	Костюрин	05.87			
Рук. гр.	Павлов	04.87			
Ст. инж.	Емельянов	06.87			
Архитект.	Цеккина	01.87			



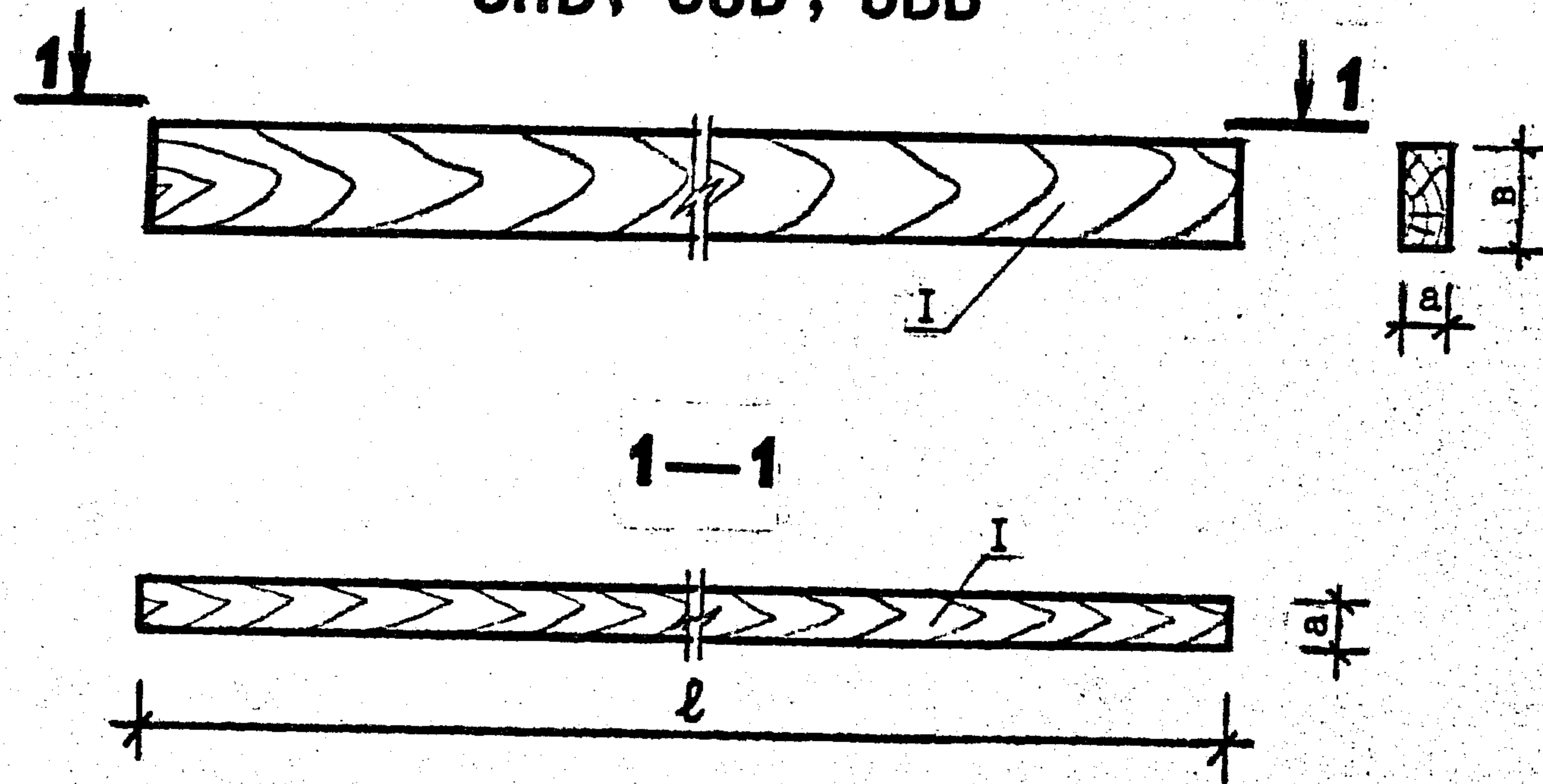
Спецификация древесины I изделия

Марка изделия	№ поз	Длина ℓ мм	Кол шт	Древесина			Примечание
				Поперечн сечение в мм ахв	Объем м ³		
					I поз	Сумма поз	
СТ-20	1	2000	1	50x150	0,015	0,015	0,021
	2	1200	2	50x50	0,003	0,006	
СТ-23	1	2300	1	50x150	0,017	0,017	0,025
	2	1500	2	50x50	0,004	0,008	
СТ-26	1	2600	1	50x150	0,0195	0,020	0,030
	2	1800	2	50x50	0,005	0,010	
СТ-29	1	2900	1	50x150	0,022	0,022	0,032
	2	2100	2	50x50	0,005	0,010	
СТ-32	1	3200	1	50x150	0,024	0,024	0,036
	2	2400	2	50x50	0,006	0,012	
СТ-35	1	3500	1	50x150	0,026	0,026	0,04
	2	2700	2	50x50	0,007	0,017	

Изм. № подл. Подпись и дата. Взам. инв. №

ТСК-СК. I-I				
Серия конструктивных узлов и деталей				
ИИИ	Фролов	<i>[Signature]</i>	04.87	Стробила и кровля Стойки СТ-20 - СТ-35
Нач. отд.	Костюрин	<i>[Signature]</i>	04.87	
Гл. спец.	Костюрин	<i>[Signature]</i>	04.87	
Рук. гр.	Павлов	<i>[Signature]</i>	04.87	
Ст. инж.	Емельянов	<i>[Signature]</i>	04.87	
Архитек.	Цекина	<i>[Signature]</i>	04.87	Стадия: Р Лист: 45 Листов:
Управление коммунального хозяйства Леноблсполкома				ЛЕНОБЛПРОЕКТ

СНВ, ССВ, СВВ



Спецификация древесины I элемента

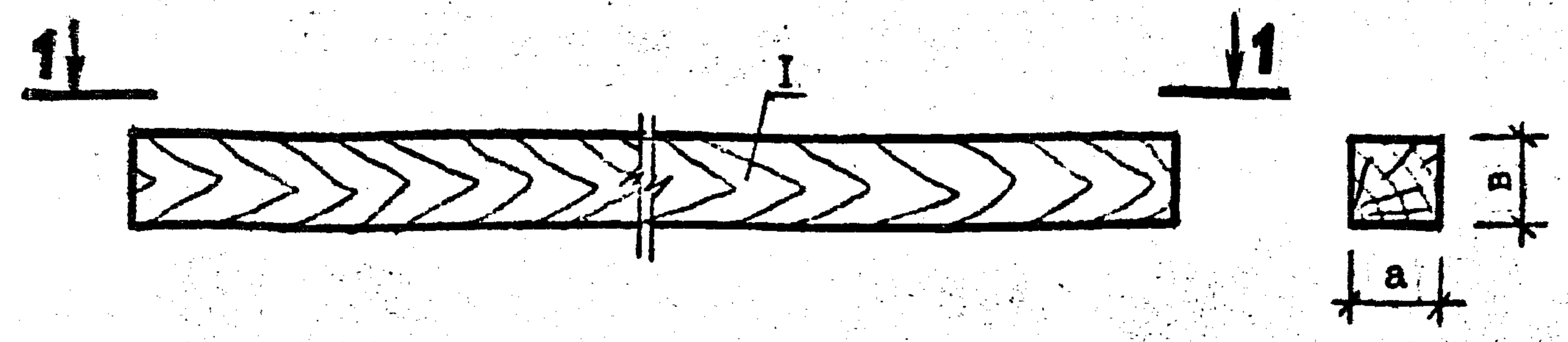
Марка изделия	№ поз.	Длина l мм	Кол. шт.	Древесина			Примечание	
				Поперечн. сечение в мм ахв.	Объем м3			
					I поз	Сумма поз.		Общий
СВВ-30	I	3000	I	125x225	0,084	0,084	0,084	
СВВ-35-2	I	3500	I	125x225	0,098	0,098	0,098	
СВВ-35-3	I	3500	I	200x250	0,175	0,175	0,175	
СНВ-40-1	I	4000	I	125x175	0,088	0,088	0,088	
ССВ-40-2	I	4000	I	125x225	0,113	0,113	0,113	
СНВ-40-3	I	4000	I	200x250	0,200	0,200	0,200	
ССВ-45	I	4500	I	125x225	0,127	0,127	0,127	
СВВ-50	I	5000	I	125x175	0,109	0,109	0,109	
СНВ-50	I	5000	I	125x225	0,141	0,141	0,141	
СВВ-55	I	5500	I	125x175	0,120	0,120	0,120	
ССВ-55	I	5500	I	200x250	0,275	0,275	0,275	
СВВ-60	I	6000	I	125x175	0,131	0,131	0,131	
ССВ-60	I	6000	I	200x250	0,300	0,300	0,300	
СВВ-65	I	6500	I	125x175	0,142	0,142	0,142	
ССВ-65	I	6500	I	200x250	0,325	0,325	0,325	

Изм. № подл. Подпись и дата. Взам. инв. №

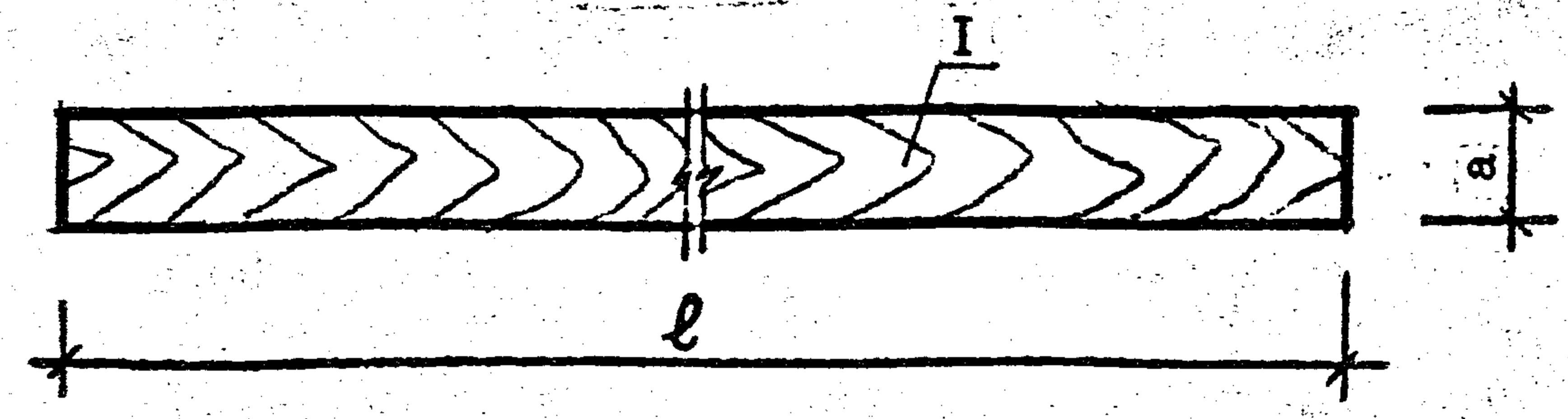
ТСК-СК. I-I		
Серия конструктивных узлов и деталей		
Стропила и кровля	Стадия	Лист
	Р	46
Нижние, средние и верхние части стропил вальмы.		Управление коммунального хозяйства Леноблсполкома
ЛЕНОБЛПРОЕКТ		

ГИП Фролов
 Нач. отд. Костюри
 Гл. спец. Костюри
 Рук. гр. Павлов
 Ст. инж. Емельянов
 Архитек. Цекина

СТВ, ПВ



1-1



Спецификация древесины I изделия							
Марка изделия	№ поз.	Длина е мм	Кол шт	Древесина			Примечание
				Поперечн сечение в мм ахб	Объем м3		
					I поз.	Сумма поз.	
СТВ-17	I	1700	I	100x125	0,021	0,021	0,021
ПВ-20	I	2000	I	100x125	0,025	0,024	0,025
ПВ-32	I	3200	I	100x125	0,040	0,040	0,040
ПВ-35	I	3500	I	100x125	0,044	0,044	0,044
ПВ-41	I	4100	I	125x150	0,077	0,077	0,077

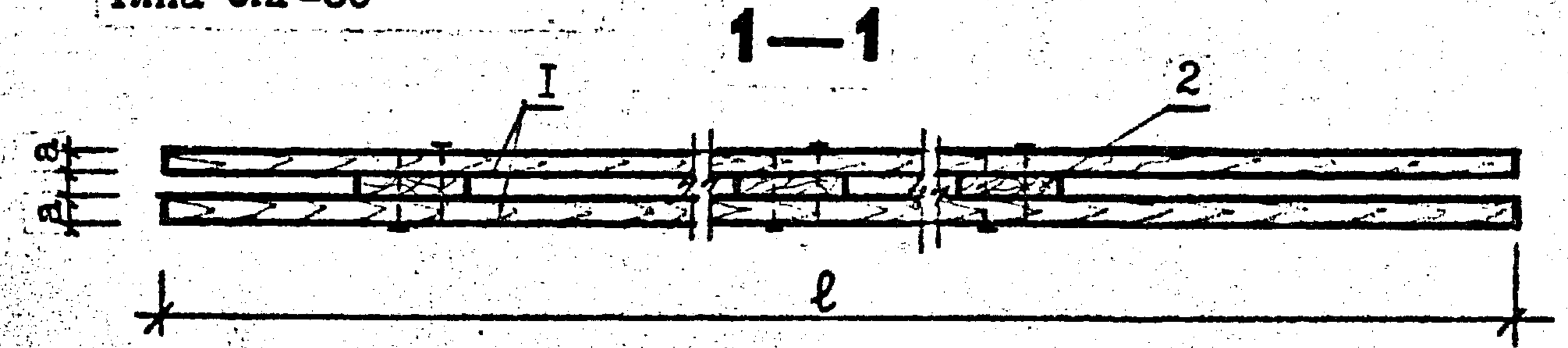
Взам. инв. №
Подпись и дата
Инв. № подл.

ТСК-СК. I-I			
Серия конструктивных узлов и деталей			
ИИИ	Фролов	04.87	
Нач. отд.	Костюрина	04.87	
Гл. спец.	Костюрина	04.87	
Рук. гр.	Павлов	04.87	
Ст. инж.	Емельянов	04.87	
Архитек.	Целина	04.87	
Стропила и кровля			Р 47
Подкосы и стойки вальмы			Управление коммунального хозяйства Леноблсполкома ЛЕНОБЛПРОЕКТ

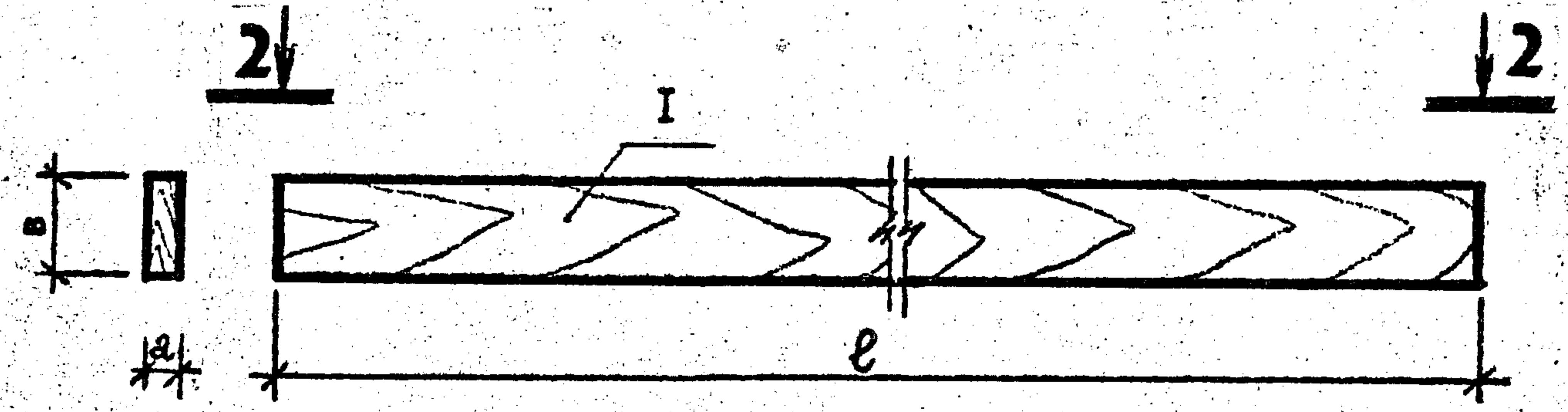
Спецификация древесины I изделия

Марка изделия	№ поз	Длина мм	Кол-шт	Древесина			При-мечание
				Поперечн. сечение в мм ахв.	Объем м3		
					I поз	Сумма поз	
СНР-30	I	3000	2	50x200	0,030	0,06	0,067
	2	240	3	50x200	0,0024	0,007	
СНР-50	I	5000	2	50x200	0,050	0,10	0,110
	2	240	4	50x200	0,0024	0,01	
СНР-55	I	5500	2	50x225	0,061	0,122	0,136
	2	240	5	50x225	0,0027	0,014	
СНР-60	I	6000	2	50x225	0,0675	0,135	0,149
	2	240	5	50x225	0,0027	0,014	
СВР-30	I	3000	2	50x200	0,030	0,06	0,067
	2	240	3	50x200	0,0024	0,007	
СВР-40	I	4000	2	50x200	0,04	0,08	0,087
	2	240	3	50x200	0,0024	0,007	
ССР-25	I	2500	I	50x150	0,019	0,019	0,019
ССР-30	I	3000	I	50x200	0,028	0,028	0,028
ССР-35	I	3500	I	50x200	0,035	0,035	0,035
ССР-40	I	4000	I	50x200	0,039	0,039	0,039

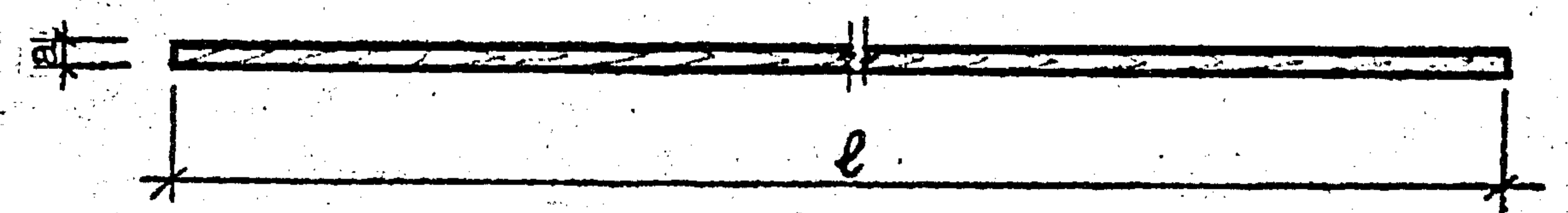
СНР, СВР



ССР



2-2



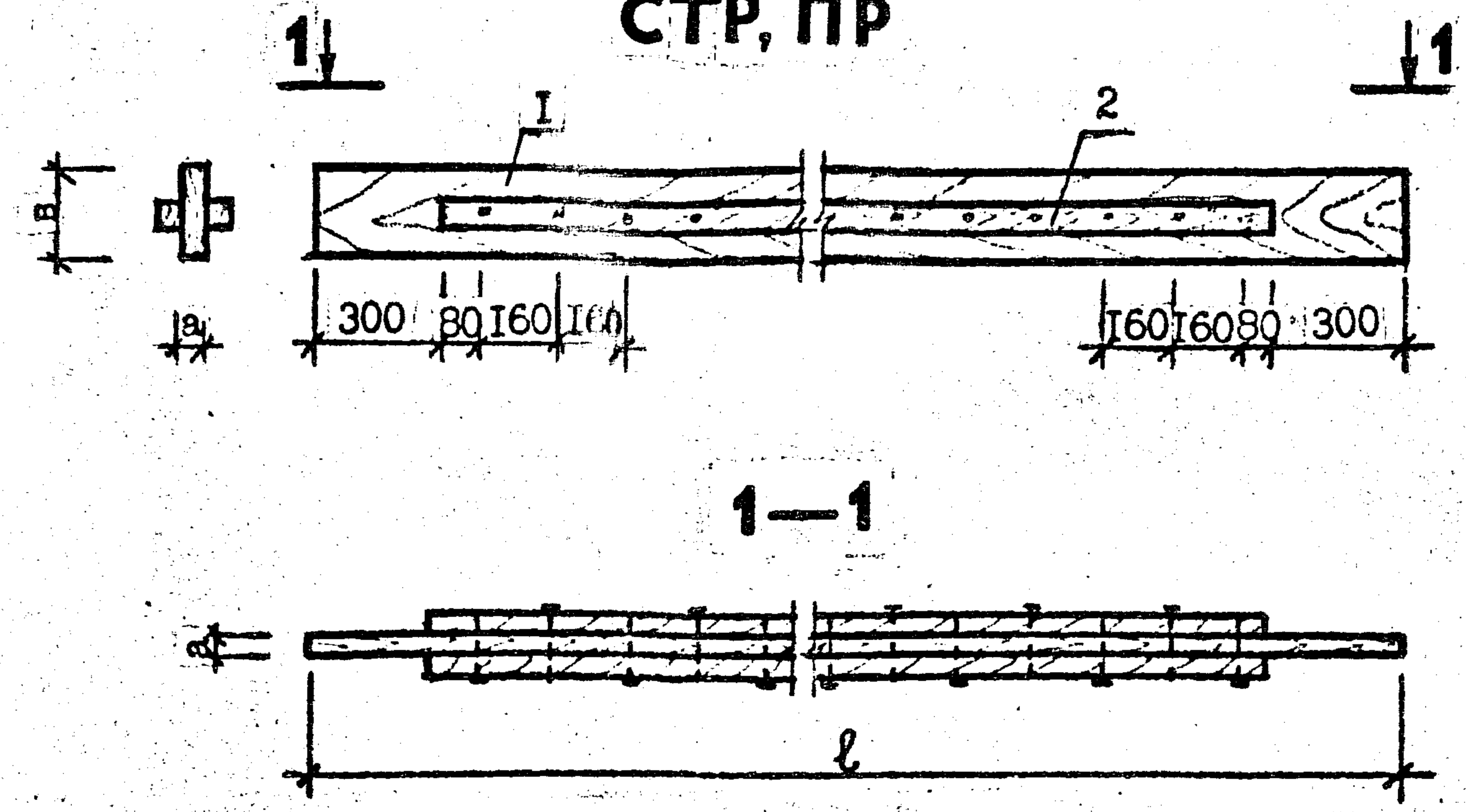
Изм. № подл. Подпись и дата Взам. инв. №

ТСК-СК. I-I				
Серия конструктивных узлов и деталей				
ИИП	Фролов	<i>[Signature]</i>	4.87	
Нач. отд.	Костюри	<i>[Signature]</i>	7.04.87	
Гл. спец.	Костюри	<i>[Signature]</i>	7.04.87	
Рук. гр.	Павлов	<i>[Signature]</i>	7.04.87	
Ст. инж.	Емельянов	<i>[Signature]</i>	06.87	
Архитек.	Цекина	<i>[Signature]</i>	11.10.87	
Стропила и кровля			Стадия	Лист
Нижние, средние и верхние части стропил разжелобка.			P	48
				Листов
				Управление коммунального хозяйства Леноблсполкома
				ЛЕНОБЛПРОЕКТ

Спецификация древесины I изделия

Марка изделия	№ поз.	Длина мм	Кол. шт	Древесина			Примечание	
				Поперечн сечение в мм ахл	Объем м3			
					I поз.	Сумма поз.		Общий
СТР-II	I	1100	I	50x150	0,008	0,008	0,008	
СТР-15 ПР-15	I	1500	I	50x150	0,011	0,011	0,011	
СТР-19 ПР-19	I	1900	I	50x150	0,014	0,014	0,021	
	2	1300	2	50x50	0,00325	0,0065		
СТР-23	I	2300	I	50x150	0,017	0,017	0,025	
	2	1700	2	50x50	0,004	0,008		
СТР-27 ПР-27	I	2700	I	50x150	0,02	0,02	0,030	
	2	2100	2	50x50	0,005	0,01		
СТР-31 ПР-31	I	3100	I	50x150	0,023	0,023	0,035	
	2	2500	2	50x50	0,006	0,012		
СТР-35 ПР-35	I	3500	I	50x150	0,032	0,032	0,046	
	2	2900	2	50x50	0,007	0,014		

СТР, ПР



Взам. инв. №
Подпись и дата
Инв. № подл.

ТСК-СК. I-I			
Серия конструктивных узлов и деталей			
ИП	Фролов	<i>[Signature]</i>	04.57
Нач. отд.	Костюрина	<i>[Signature]</i>	04.57
Гл. спец.	Костюрина	<i>[Signature]</i>	04.57
Рук. гр.	Павлов	<i>[Signature]</i>	04.57
Ст. инж.	Емельянов	<i>[Signature]</i>	04.57
Архитек.	Цекина	<i>[Signature]</i>	04.57
Стропила и кровля			Стадия Р
Подкосы и стойки разжелобка.			Лист 49
			Листов
Управление коммунального хозяйства Леноблсполкома ЛЕНОБЛПРОЕКТ			

Спецификация древесины I изделия

Марка Изделия	№ поз.	Длина мм	Древесина				Примечание
			Поперечное сечение мм	Объем м ³			
				И поз.	Сумма поз.	Изделия	
Кобылка	I	I400	50xI00	0,007	0,007	0,007	
Кобылка	Ia	II50	50xI50	0,0086	0,0086	0,0086	
Мауэрлат(прерывный)	2	600	I00xI00	0,006	0,006	0,006	
Мауэрлат(непрерывн.)	2a	по периметру	I00xI00	по	проекту		
Накладка	3	См. лист 35	-	-	-	-	
Накладка	4	См. лист 35	-	-	-	-	
Верхняя затяжка	5	I800-2I00	50xI50	0,00I3- -0,00I5	0,00I3 0,00I5	0,00I3- 0,00I5	
Вкладыш	6	450	50x(I50, I75, 200, 225)	0,0003- -0,00005	0,0003 0,00005	0,0003- 0,00005	Сечение вкладыша соответствует сечению стропил
Накладка	7	300	50xI60	0,0002	0,0002	0,0002	
Накладка	8	750	50xI80	0,0007	0,0007	0,0007	
Вкладыш	9	320	50xI80	0,0003	0,0003	0,0003	
Накладка	IO	См. лист 35	-	-	-	-	
Накладка	II	500	25xI50	0,0002	0,0002	0,0002	
Накладка	I2	I800	25xI50	0,0005	0,0005	0,0005	

Имя, Подпись, Подпись и дата, Взам. №

ГМП	Фролов	<i>[Signature]</i>	06.87
Нач. отд.	Костюри	<i>[Signature]</i>	04.87
Гл. спец.	Костюри	<i>[Signature]</i>	04.87
Рук. гр.	Павлов	<i>[Signature]</i>	09.87
Ст. инж.	Емельянов	<i>[Signature]</i>	04.87
Архитек.	Цюкина	<i>[Signature]</i>	

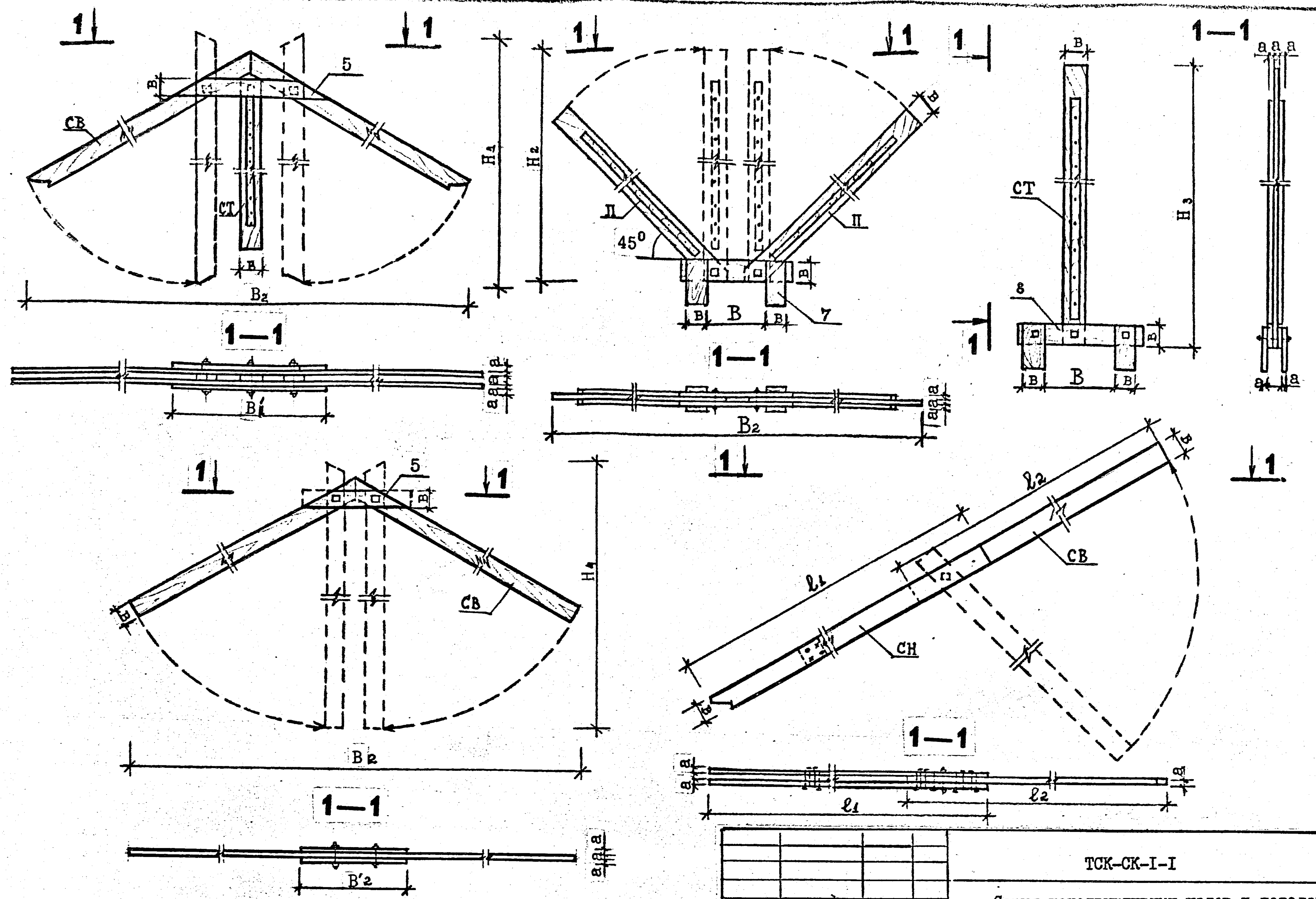
ТСК-СК-I-I

Серия конструктивных узлов и деталей

Стропила и кровля

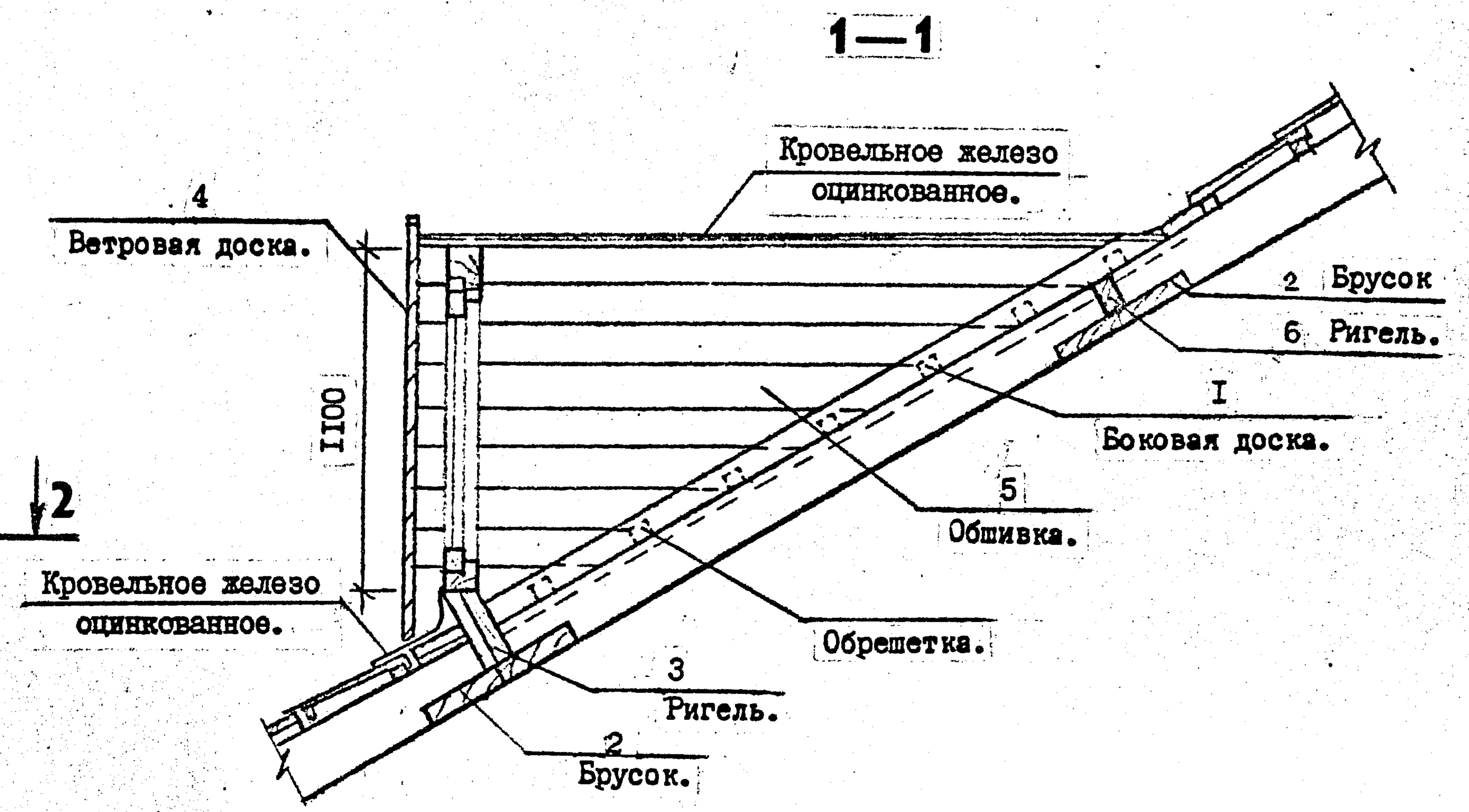
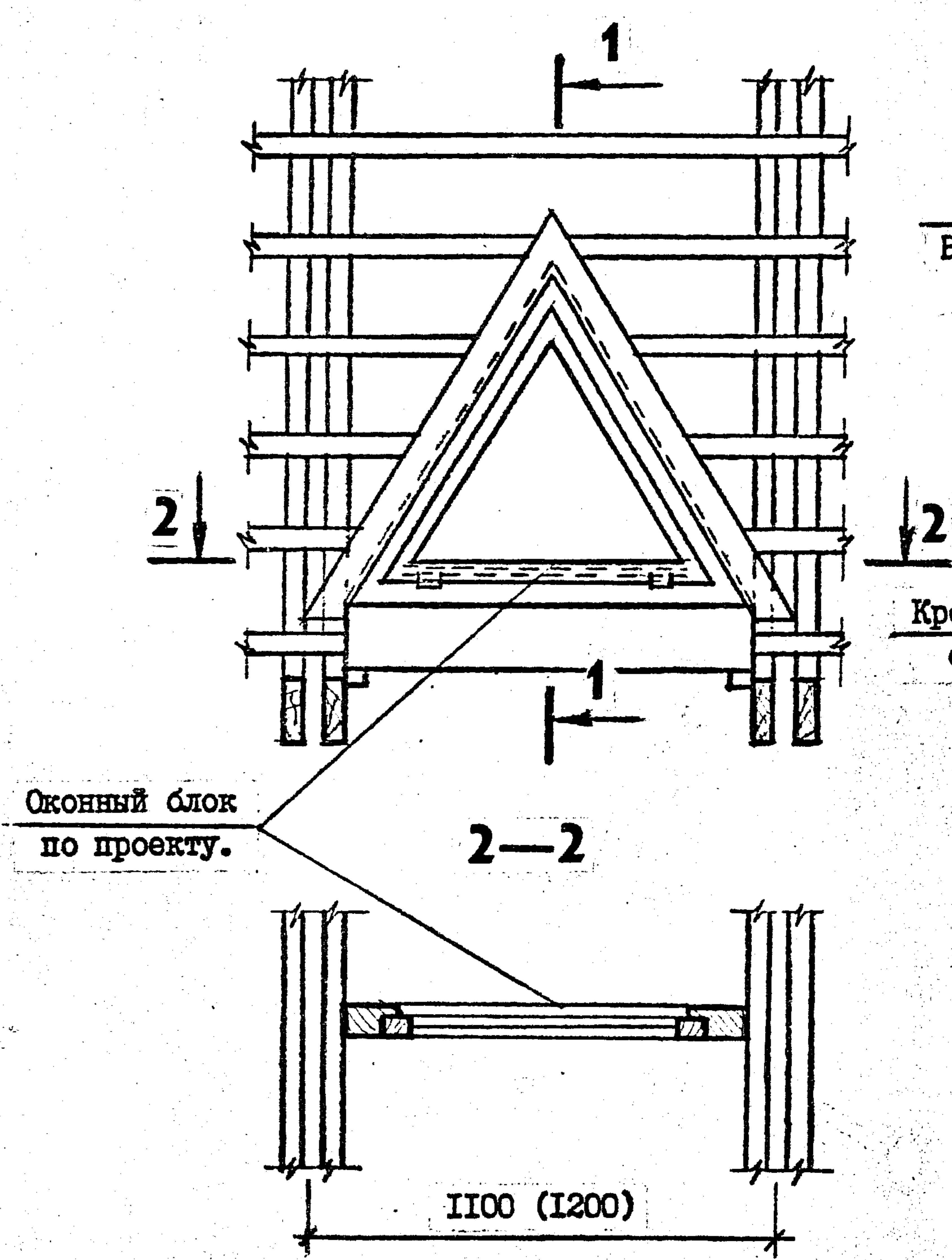
Кобылки, мауэрлат и соединительные элементы.

Стадия	Лист	Листов
P	50	
Управление коммунального хозяйства Леноблспроспекта		
ЛЕНОБЛПРОЕКТ		



Имя, Подпол. Подпись и дата Взам. инв. №

ТСК-СК-I-I		
Серия конструктивных узлов и деталей		
ТИП	Фролов	04.17
Нач. отд.	Костюрик	04.17
Гл. спец.	Костюрик	04.17
Рук. гр.	Павлов	04.17
Ст. инж.	Емельянов	04.17
Архитек.	Цекина	04.17
Стропила и кровля	Р	5I
Соединение элементов крыши в пакеты	Управление коммунального хозяйства Ленблспроекта ЛЕНОБЛПРОЕКТ	

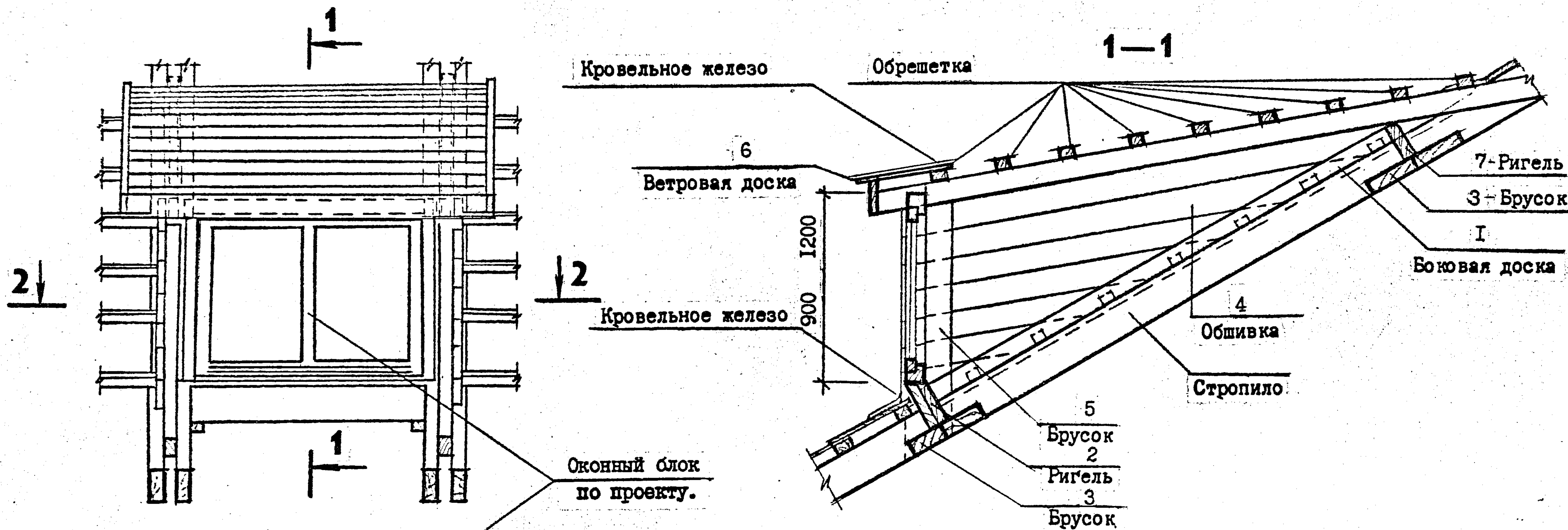


Спецификация деревянных элементов

Наименование	№ поз.	Кол-во шт.	Размеры в мм			Общая длина м	Объем м ³	Примечание
			Ширина	Высота	Длина			
Боковая доска	1	2	25	130	2600	5,20	0,017	
Брусок	2	4	50	50	500	2,00	0,005	
Ригель	3	2	40	180	960	1,92	0,014	
Ветровая доска	4	2	25	130	140	2,80	0,009	Строгать
Обшивка	5	20	25	130	961	19,20	0,062	
Ригель	6	1	40	130	960	0,96	0,005	
							0,112	

ТСК-СК. I-I		
Серия конструктивных узлов и деталей		
ИМП	Фролов	2017
Нач. отд. Костюри	Соснов	2017
Гл. спец. Костюри	Соснов	2017
Рук. гр. Павлов	Соснов	2017
Ст. инж. Емельянов	Соснов	2017
Архитек. Цекина	Соснов	2017
Стропила и кровли	Статья	Лист
	Р	52
Слуховое окно тип № I	Управление коммунального хозяйства Леноблсполкома	
	ЛЕНОБЛПРОЕКТ	

Имя, Подпись, Дата, Взаим. №



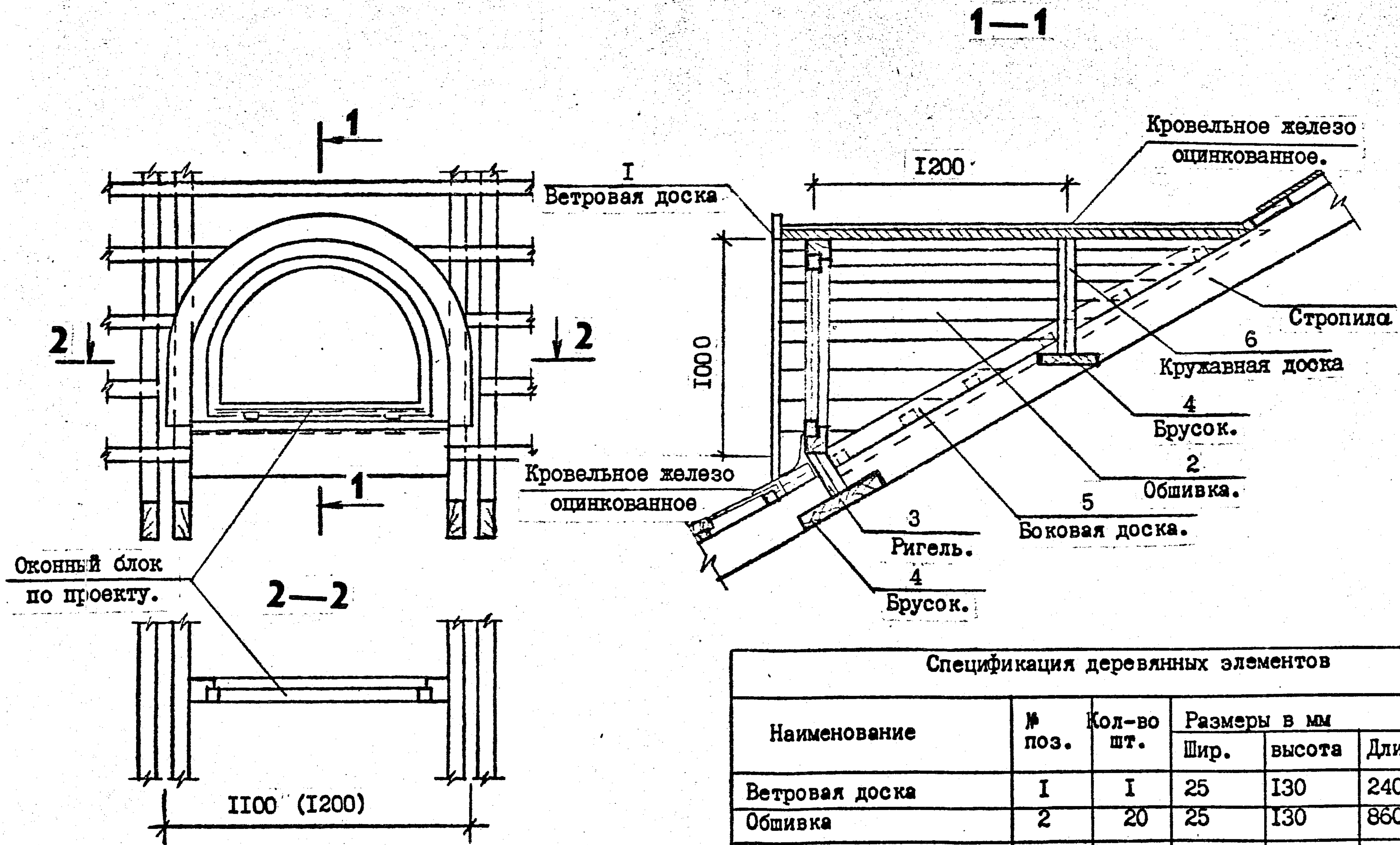
Спецификация деревянных элементов

Наименование	Поз.	Кол-во шт.	Размеры в мм			Общая длина	Объем м ³	Примечание
			шир.	высота	длина			
Боковая доска	1	2	40	130	3400	6,80	0,035	
Торцевая доска	2	2	40	180	960	1,92	0,014	
Брусок	3	4	50	50	300	1,20	0,003	
Обшивка	4	20	25	130	1300	26,5	0,086	
Стойка	5	2	40	130	1400	2,80	0,015	
Ветровая доска	6	1	40	130	1600	1,60	0,008	
Ригель	7	1	40	130	960	0,96	0,005	
							0,165	

Имя, Подпись, Дата, Взам. инв. №

ТСК-СК. I-I		
Серия конструктивных узлов и деталей		
	Стация	Лист
Стропила и кровли	Р	53
Слуховое окно тип № 2	Управление коммунального хозяйства Леноблсполкома ЛЕНОБЛПРОЕКТ	

И.И. Фролов	06.87
Нач. отд. Костюри	07.87
Гл. спец. Костюри	07.87
Рук. гр. Павлов	07.87
Ст. инж. Емельянов	06.87
Архитек. Цекина	06.87

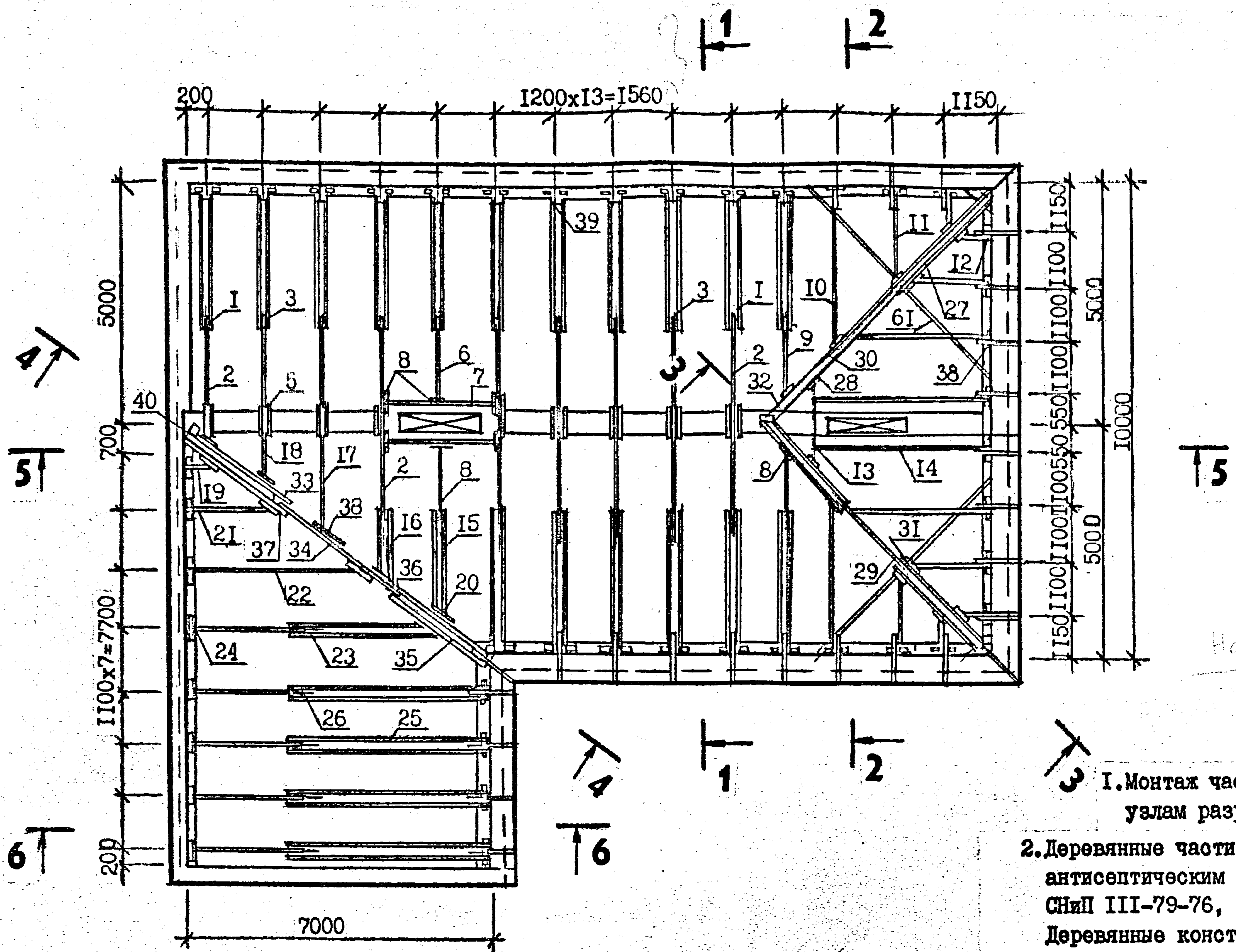


Спецификация деревянных элементов

Наименование	№ поз.	Кол-во шт.	Размеры в мм			Общая длина м	Объем м3	Примечание
			Шир.	высота	Длина			
Ветровая доска	1	1	25	130	2400	2,40	0,008	Стругать
Обшивка	2	20	25	130	860	17,20	0,056	
Ригель	3	2	40	180	960	1,92	0,014	
Брусok	4	4	50	50	300	1,20	0,004	
Боковая доска	5	2	40	130	2400	4,80	0,025	
Кружавная доска	6	6	40	130	400	2,40	0,012	Изогнуть
							0,119	

ТСК-СК. I-I		
Серия конструктивных узлов и деталей		
ТИП	Фролов	04.87
Нач. отд.	Костюрин	04.87
Гл. спец.	Костюрин	04.87
Рук. гр.	Павлов	04.87
Ст. инж.	Емельянов	04.87
Архитект.	Цекина	04.87
Стропила и кровли		Страница Лист Листов Р 54
Слуховое окно тип № 3		Управление коммунального хозяйства Леноблсполкома ЛЕНОБЛПРОЕКТ

Инв. №подл. Подпись и дата. Взам. инв. №



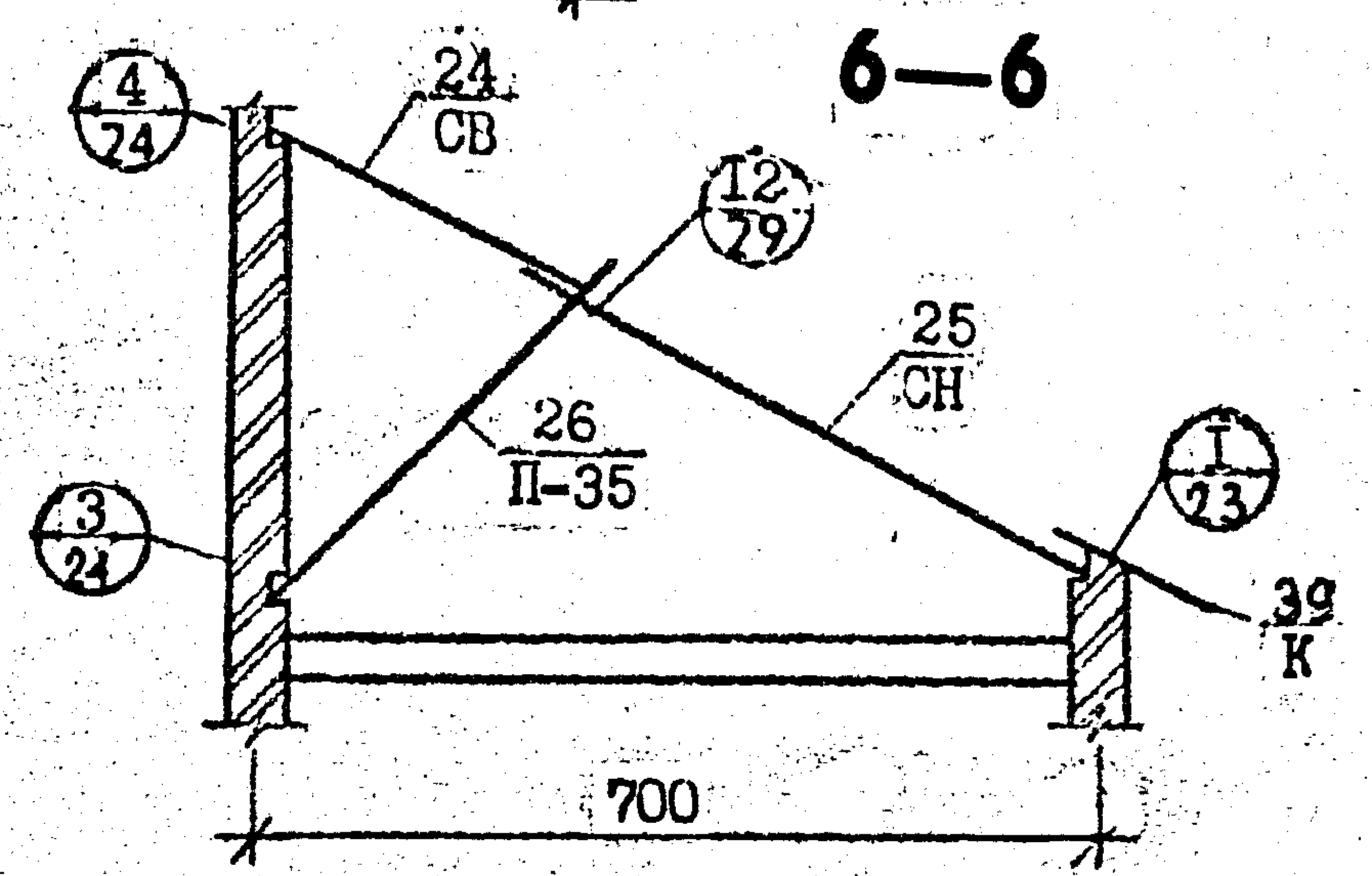
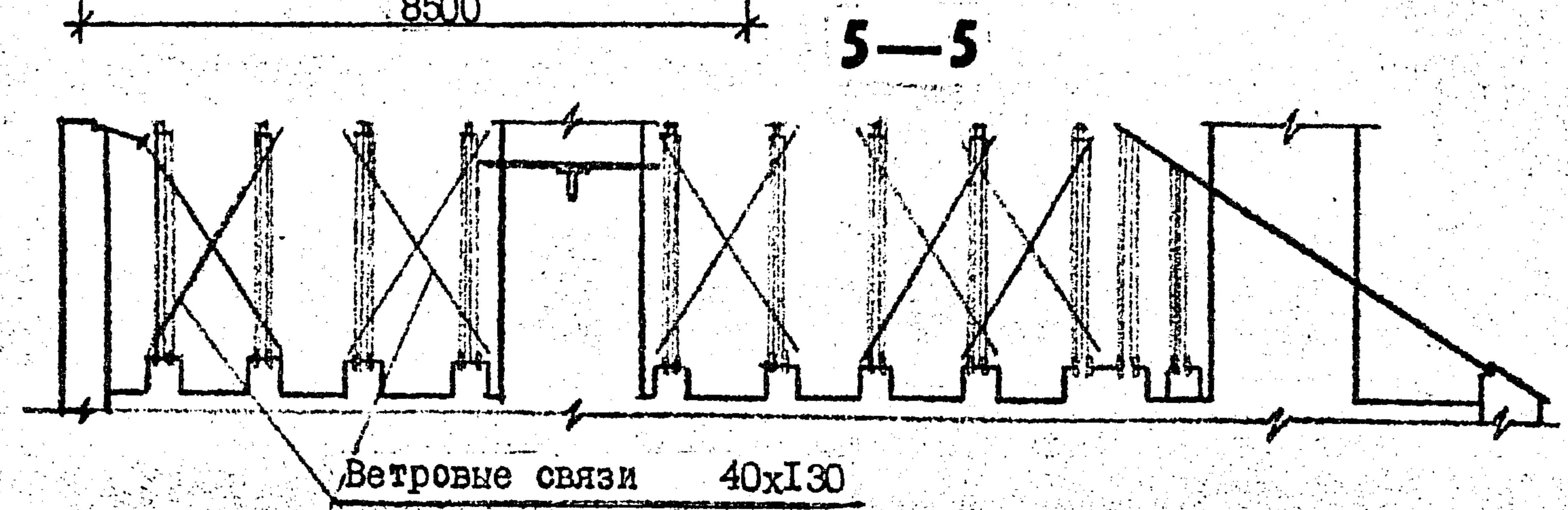
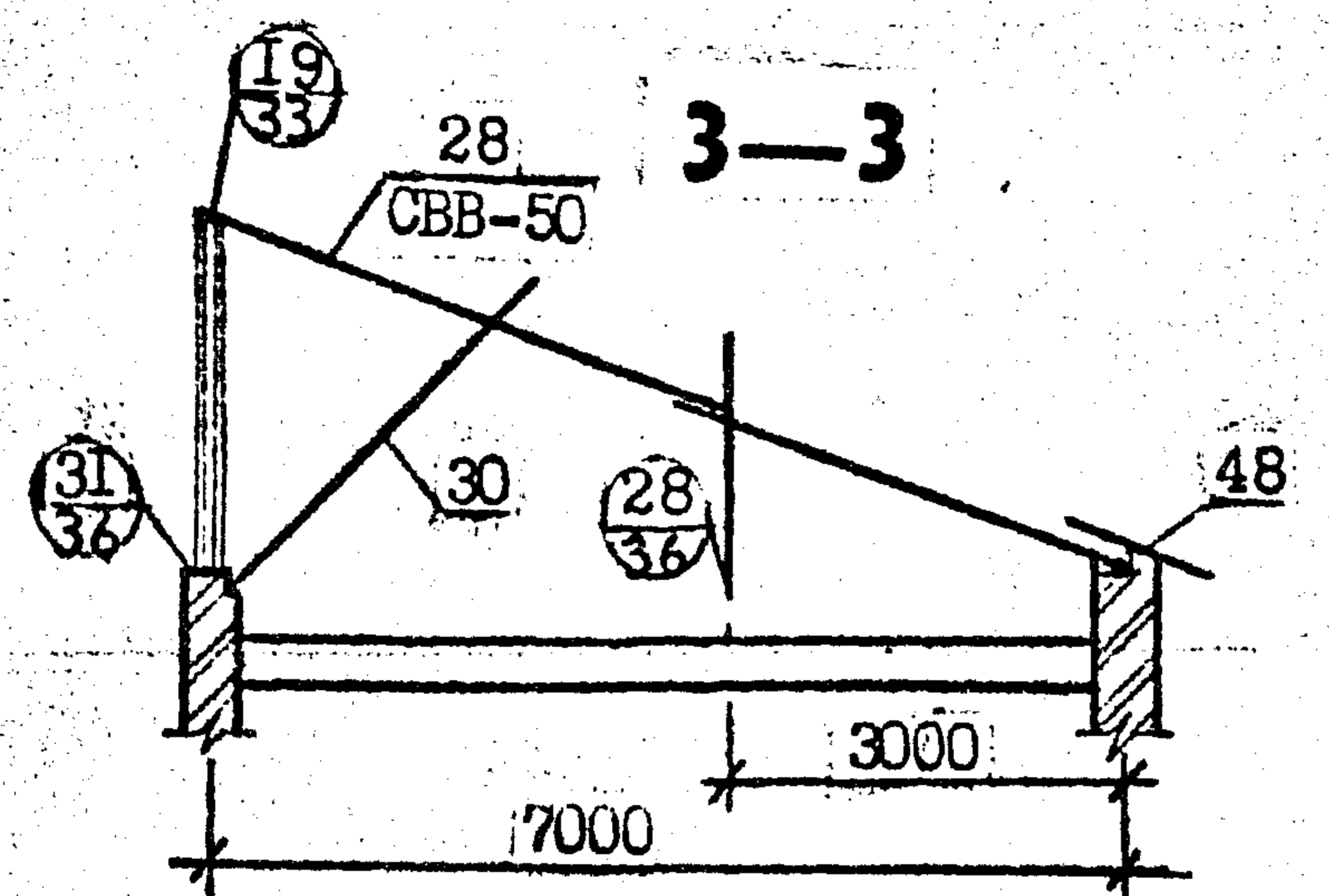
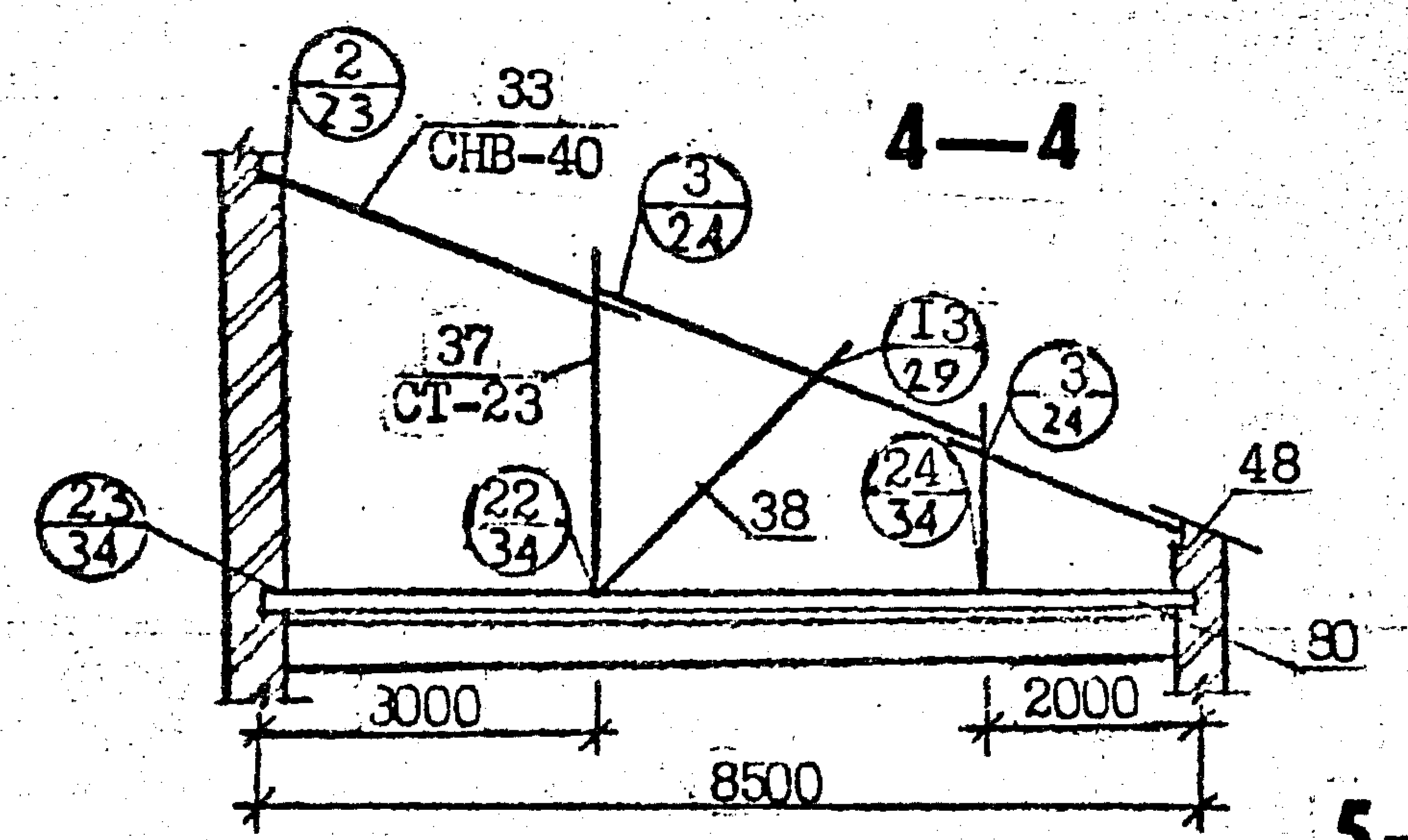
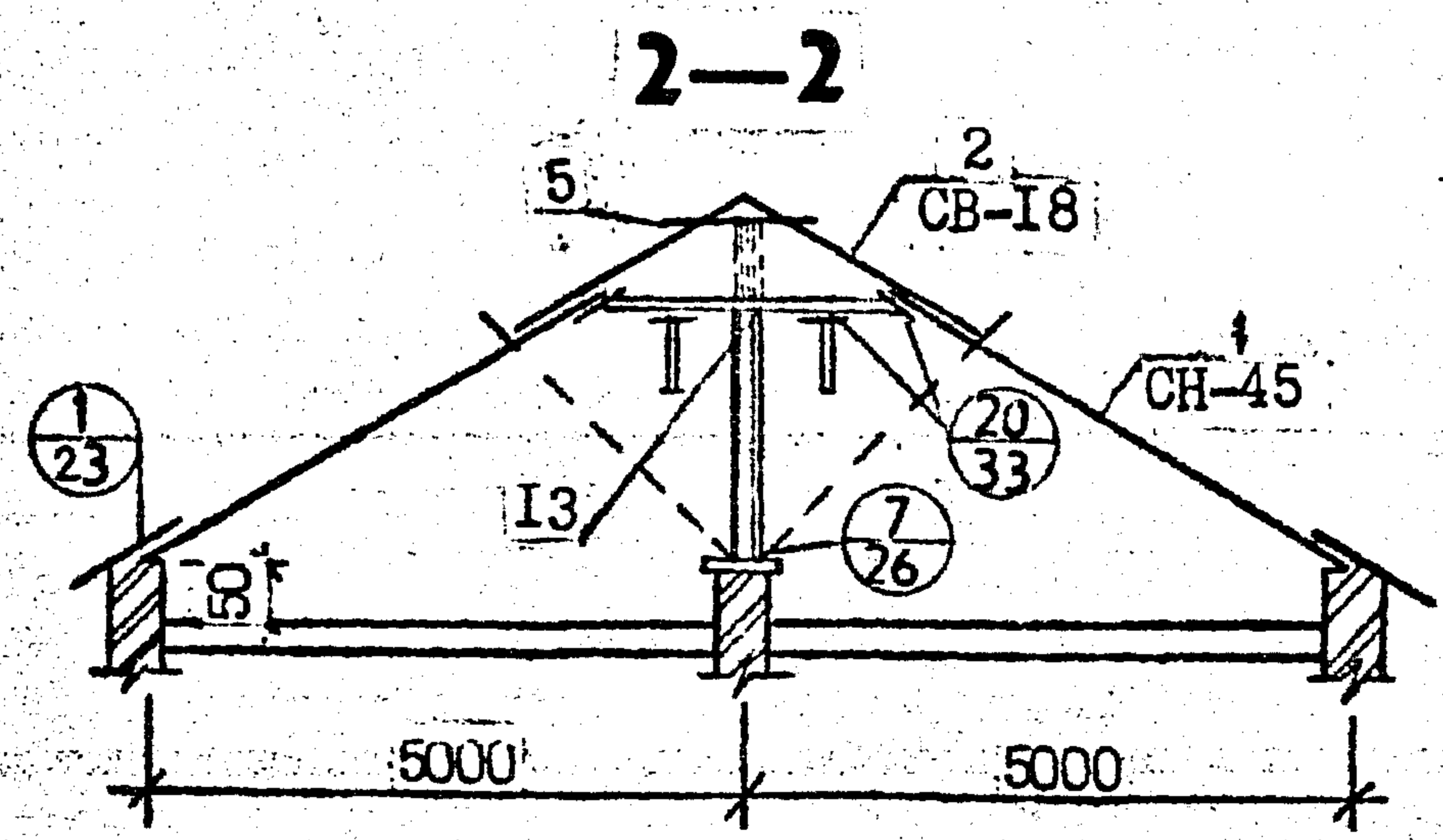
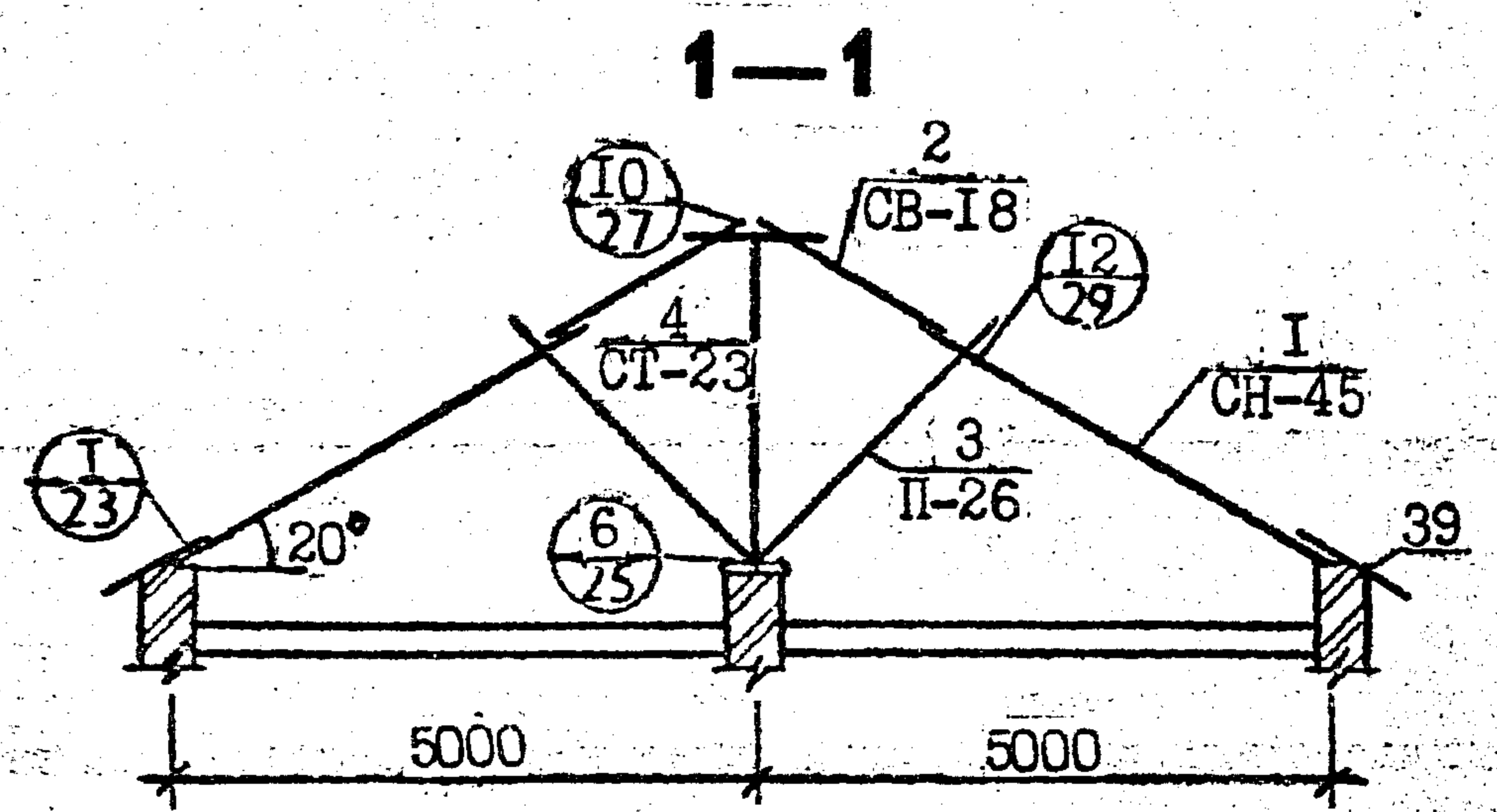
3. Данный чертеж рассматривать совместно с листами 56, 57.

1. Монтаж частей стропил выполнить по соответствующим узлам разработанным в альбоме.

2. Деревянные части стропил после монтажа, обработать антисептическим и огнеупорным растворами в соответствии СНиП III-79-76, "Правила производства и приемки работ. Деревянные конструкции."

Имя, № подл., Подпись и дата, Взаминв. №

ТСК-СК-I-I					
Серия конструктивных узлов и деталей					
ИИП	Фролов	<i>[Signature]</i>	04.87	Стадия	Лист
Нач. отд. Костыри		<i>[Signature]</i>	04.87	Р	55
Гл. спец. Костыри		<i>[Signature]</i>	04.87		
Рук. гр. Павлов		<i>[Signature]</i>	04.87		
Ст. инж. Емельянов		<i>[Signature]</i>	04.87		
Архитект. Целина		<i>[Signature]</i>	04.87		
План стропил. Образец оформления чертежа				Управление коммунального хозяйства Леноблсполкома ЛЕНОБЛПРОЕКТ	



1. Узлы соединений стропил см. листы 23 - 38 настоящего альбома.

				ТСК-СК. I-I			
				Серия конструктивных узлов и деталей			
ИИП	Фролов	<i>[Signature]</i>	06.87	Стропила и кровли	Стадия	Лист	Листов
Нач. отд.	Костюри	<i>[Signature]</i>	06.87		Р	56	
Гл. спец.	Костюри	<i>[Signature]</i>	06.87				
Рук. гр.	Павлов	<i>[Signature]</i>	06.87				
Ст. инж.	Емельянов	<i>[Signature]</i>	06.87				
Архитек.	Цекина	<i>[Signature]</i>	06.87	Управление коммунального хозяйства Леноблсполкома			
				Сечения I-I-6-6			
				Образец оформления чертежа			
				ЛЕНОБЛПРОЕКТ			

Инв. № подл. | Подпись и дата | Кол. инв. №

Сводная спецификация					
Марка	Поз.	Обозначение	Наименование	Кол. шт.	Примечание
			Несущие деревян. эл-ты		
СН-45	I	ТСК-СК. I-Iл-40	Нижние части стропил	I6	
СВ-18	2	ТСК-СК. I-Iл-41	Верхние части стропил	I4	
П-26	3	ТСК-СК. I-Iл-43	Подкосы	I8	
СТ-23	4	ТСК-СК. I-Iл-45	Стойки	9	
СВ-19	5	ТСК-СК. I-Iл-41	Верхние части стропил	2	
СВ-24	7	ТСК-СК. I-Iл-41	Затяжки (Ригели)	2	
СВ-16	9	ТСК-СК. I-Iл-41	Верхние части стропил	2	
СВ-39	10	ТСК-СК. I-Iл-40	"-	4	
СВ-27	11	"-	"-	4	
СВ-13	12	ТСК-СК. I-Iл-41	"-	2	
СВ-24	13	ТСК-СК. I-Iл-41	"-	2	
СВ-51	14	"-	"-	4	
СН-24	15	ТСК-СК. I-Iл-40	Нижние части стропил	2	
СВ-27	17	ТСК-СК. I-Iл-41	Верхние части стропил	I	
СВ-16	18	ТСК-СК. I-Iл-41	"-	I	
СВ-13	19	ТСК-СК. I-Iл-41	"-	I	
СВ-30	21	"-	"-	I	
СВ-60	22	"-	"-	I	
СН-45	23	ТСК-СК. I-Iл-40	Нижние части стропил	I	
СВ-27	24	ТСК-СК. I-Iл-41	Верхние части стропил	4	
СН-60	25	ТСК-СК. I-Iл-40	Нижние части стропил	4	
П-35	26	ТСК-СК. I-Iл-43	Подкосы	4	
СНВ-40	27	ТСК-СК. I-Iл-47	Ниж. части стропил (вальмы)	2	
СНВ-60	28	ТСК-СК. I-Iл-47	"-	2	
ПВ-32	30	ТСК-СК. I-Iл-47	Подкосы (вальмы)	2	
СТВ-17	31	"-	Стойки (вальмы)	2	
	32	"-	"-	I	
СНР-40	33	ТСК-СК. I-Iл-48	Ниж. части стропил (разж)	I	Ендова
СВР-35	34	ТСК-СК. I-Iл-48	Верх. части стропил (разж)	I	Ендова

Сводная спецификация					
Марка	Поз.	Обозначение	Наименование	Кол. шт.	Примечание
СТР-II	36	ТСК-СК. I-Iл-49	Стойки разжелобка	I	
СНР-30	35	ТСК-СК. I-Iл-48	Ниж. части стропил разж.	I	
СТР-23	37	ТСК-СК. I-Iл-49	Стойки разжелобка	I	
ПР-27	38	ТСК-СК. I-Iл-49	Подкосы разжелобка	I	
К	39, 48		Кобылка	38	
М	40		Мауэрлат	46	
			Соединительные эл-ты		
	8,20				
	5				
	41-55				
	53				
			Металлические изделия		
		ГОСТ 7798-70, I2	Болты	96	
			Шайбы	96	
		ГОСТ 5915-70, M12	Гайки	96	
Н-I, Н-2			Накладки	8	
	60	ГОСТ 8239-72	Метал. балка, I22, =8,5м	I	
	61	ГОСТ 8239-72	Метал. балка, I20, =6,0м	I	
		5; =I20; I50 ГОСТ4028-63	Гвозди	I424	
			Материалы		
			Общее кол-во древесины	45	м ³
			Общее кол-во металлоизд.	542	кг

Мин. Наполн. Подпись и дата. Взам. инв. №

ТСК-СК. I-I		
Серия конструктивных узлов и деталей		
ИМП Фролов	Страница	Лист
Нач. отд. Костюрин	Р	57
Гл. спец. Костюрин	Стропила и кровля	
Рук. гр. Павлов	Сводная спецификация.	
Ст. инж. Емельянов	Образец оформления чертежа	
Архитек. Цегина	Управление коммунального хозяйства Леноблспланома	
	ЛЕНОБЛПРОЕКТ	